

pulsante a pedale, a 2 pedali con calotta, senza ritenzione meccanica, custodia in metallo IP65, ingresso cavi M25 x 1,5 contatti ad azione lenta 2NO+2NC per ogni pedale



marca del prodotto	SIRIUS
denominazione del prodotto	pulsante a pedale
designazione del tipo di prodotto	3SE29
idoneità all'impiego interruttore di sicurezza	No
<b>Dati tecnici generali</b>	
grado di protezione IP	IP65
durata di vita meccanica (cicli di manovra) tip.	1 000 000
codice di riferimento secondo IEC 81346-2:2009	S
Direttiva RoHS (data)	07/01/2006
SVHC substance name	Lead CAS-No. 7439-92-1
Peso netto per UQ	2,954 kg
numero degli stadi di riduzione	1
numero dei pedali di azionamento	2
forza di azionamento minima in direzione di azionamento	20 N
<b>Condizioni ambientali</b>	
temperatura ambiente durante l'esercizio	-25 ... +80 °C
numero dei contatti NC per contatti ausiliari	1
numero dei contatti NO per contatti ausiliari	1
corrente di impiego con AC-15	
• con 230 V valore nominale	6 A
• con 400 V valore nominale	6 A
corrente di impiego con DC-13	
• con 24 V valore nominale	3 A
• con 250 V valore nominale	0,25 A
<b>Custodia</b>	
materiale della custodia	metallo
colore	
• della custodia	nero
• della parte superiore della custodia	grigio
<b>Attuatore</b>	
dotazione del prodotto	
• interblocco	No
• elemento di aggancio	No
esecuzione del passacavo	M25 x 1,5
<b>Montaggio/ Fissaggio/ Dimensioni</b>	
altezza	140 mm
larghezza	284 mm
profondità	267 mm
<b>Sicurezza</b>	

<b>quota di guasti pericolosi</b>	
• per basso tasso di richiesta secondo SN 31920	50 %
• per alto tasso di richiesta secondo SN 31920	50 %
<b>valore B10 per alto tasso di richiesta secondo SN 31920</b>	1 000 000
<b>tasso di guasto [FIT] per basso tasso di richiesta secondo SN 31920</b>	100 FIT
IEC 61508	
valore T1 per intervallo di proof test o durata di utilizzo secondo IEC 61508	20 a

#### Approvazioni Certificati

General Product Approval	Test Certificates
--------------------------	-------------------



[Miscellaneous](#)

Maritime application	other	Environment
----------------------	-------	-------------



[Confirmation](#)

[Confirmation](#)



[Environmental Confirmations](#)

#### Ulteriori informazioni

##### Informazioni sull'imballaggio

<https://support.industry.siemens.com/cs/ww/it/view/109813875>

##### Information for data generation and storage

<https://support.industry.siemens.com/cs/ww/en/view/109995012>

##### Information- and Downloadcenter (Cataloghi, Opuscoli,...)

<https://www.siemens.com/ic10>

##### Industry Mall (sistema di ordinazione Online)

<https://mall.industry.siemens.com/mall/it/it/Catalog/product?mlfb=3SE2932-1AA20>

##### Generatore CAx online

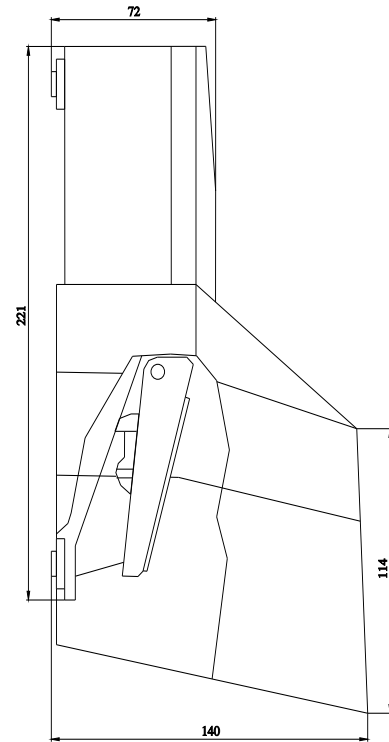
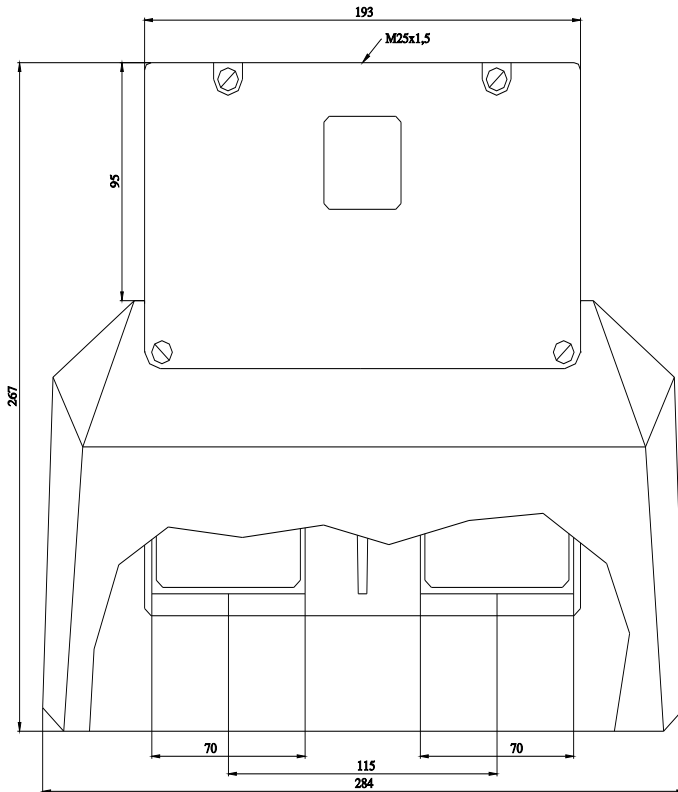
<https://support.automation.siemens.com/WW/CAxorder/default.aspx?lang=en&mlfb=3SE2932-1AA20>

##### Service&Support (Manuali, Certificati, Caratteristiche, FAQ, ...)

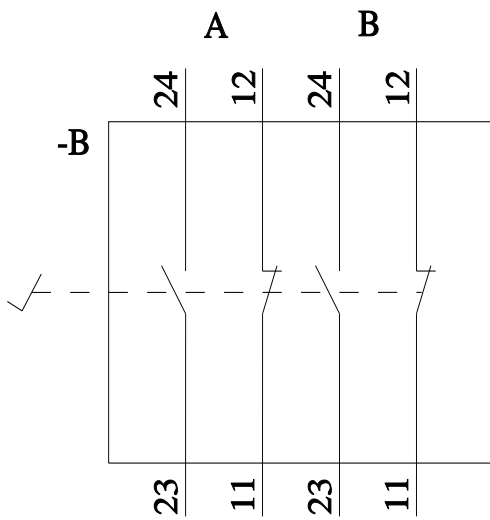
<https://support.industry.siemens.com/cs/ww/it/ps/3SE2932-1AA20>

##### Banca dati immagini (foto prodotto, disegni dimensionali 2D, modelli 3D, schemi delle connessioni, macro EPLAN...)

[https://www.automation.siemens.com/bilddb/cax\\_de.aspx?mlfb=3SE2932-1AA20&lang=en](https://www.automation.siemens.com/bilddb/cax_de.aspx?mlfb=3SE2932-1AA20&lang=en)



**Pedal 1**



**Pedal 2**

