



Figura simile

interruttore a cerniera custodia in materiale isolante con cerniera in alluminio contatti ad azione lenta 1NO/2NC per profilato 40 mm angolo d'intervento 8° Fornitura con cerniera supplementare e materiale di fissaggio

marca del prodotto	SIRIUS
denominazione del prodotto	interruttori a cerniera di sicurezza
designazione del tipo di prodotto	3SE228
idoneità all'impiego interruttore di sicurezza	Sì
Dati tecnici generali	
funzione del prodotto apertura positiva	Sì
tensione di isolamento valore nominale	250 V
tensione di tenuta a impulso valore nominale	4 kV
grado di protezione IP	IP65
resistenza agli urti	30g / 18 ms
resistenza a vibrazioni	10 ... 200 Hz: 20g
durata di vita meccanica (cicli di manovra) tip.	1 000 000
corrente termica	2,5 A
codice di riferimento secondo IEC 81346-2:2009	B
principio di funzionamento	comando meccanico
Direttiva RoHS (data)	07/01/2006
SVHC substance name	Lead CAS-No. 7439-92-1
Peso netto per UQ	0,426 kg
lunghezza del sensore	92 mm
larghezza del sensore	111,5 mm
Condizioni ambientali	
temperatura ambiente	-25 ... +65 °C
• durante l'esercizio	
categoria di protezione antideflagrante per polvere	senza
esecuzione del contatto di commutazione	comando meccanico
numero dei contatti NC per contatti ausiliari	2
numero dei contatti NO per contatti ausiliari	1
corrente di impiego con AC-15	
• con 125 V valore nominale	4,2 A
• con 230 V valore nominale	2 A
corrente di impiego con DC-13	
• con 24 V valore nominale	1 A
Custodia	
forma costruttiva della custodia	esecuzione speciale
materiale della custodia	materiale termoplastico rinforzato con fibre di vetro
rivestimento della custodia	nessuno
esecuzione della custodia secondo norma	No
Meccanismo di avanzamento	

dell'elemento di comando	comando rotativo
esecuzione della funzione di commutazione	contatto di apertura forzata
principio di commutazione	elementi di scatto lento
numero dei contatti di commutazione di sicurezza	2
esecuzione del passacavo	2x (M20 x 1,5)

Montaggio/ Fissaggio/ Dimensioni

tipo di fissaggio	fissaggio a vite
-------------------	------------------

Conessioni /Morsetti

esecuzione del collegamento elettrico	attacco a vite
tipo di sezioni di conduttore collegabili	1x (0,5 ... 1 mm ²)
<ul style="list-style-type: none"> filo flessibile con preparazione dell'estremità del conduttore 	
esecuzione dell'interfaccia per la comunicazione di sicurezza	senza

Comunicazione/ Protocollo

esecuzione dell'interfaccia	senza
-----------------------------	-------

Approvazioni Certificati

General Product Approval	Test Certificates	Maritime application
--------------------------	-------------------	----------------------



Miscellaneous



other	Environment
-------	-------------

[Confirmation](#)

[Confirmation](#)



[Environmental Confirmations](#)

Ulteriori informazioni

Informazioni sull'imballaggio

<https://support.industry.siemens.com/cs/ww/it/view/109813875>

Information for data generation and storage

<https://support.industry.siemens.com/cs/ww/en/view/109995012>

Information- and Downloadcenter (Cataloghi, Opuscoli,...)

<https://www.siemens.com/ic10>

Industry Mall (sistema di ordinazione Online)

<https://mall.industry.siemens.com/mall/it/Catalog/product?mlfb=3SE2283-0GA53>

Generatore CAx online

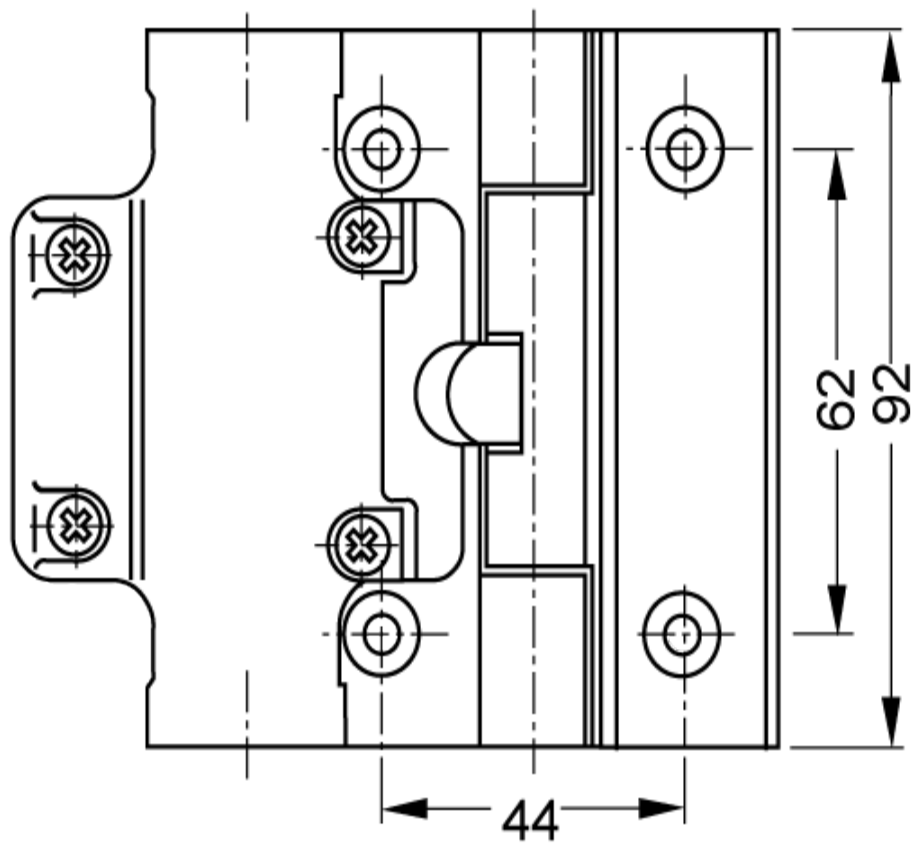
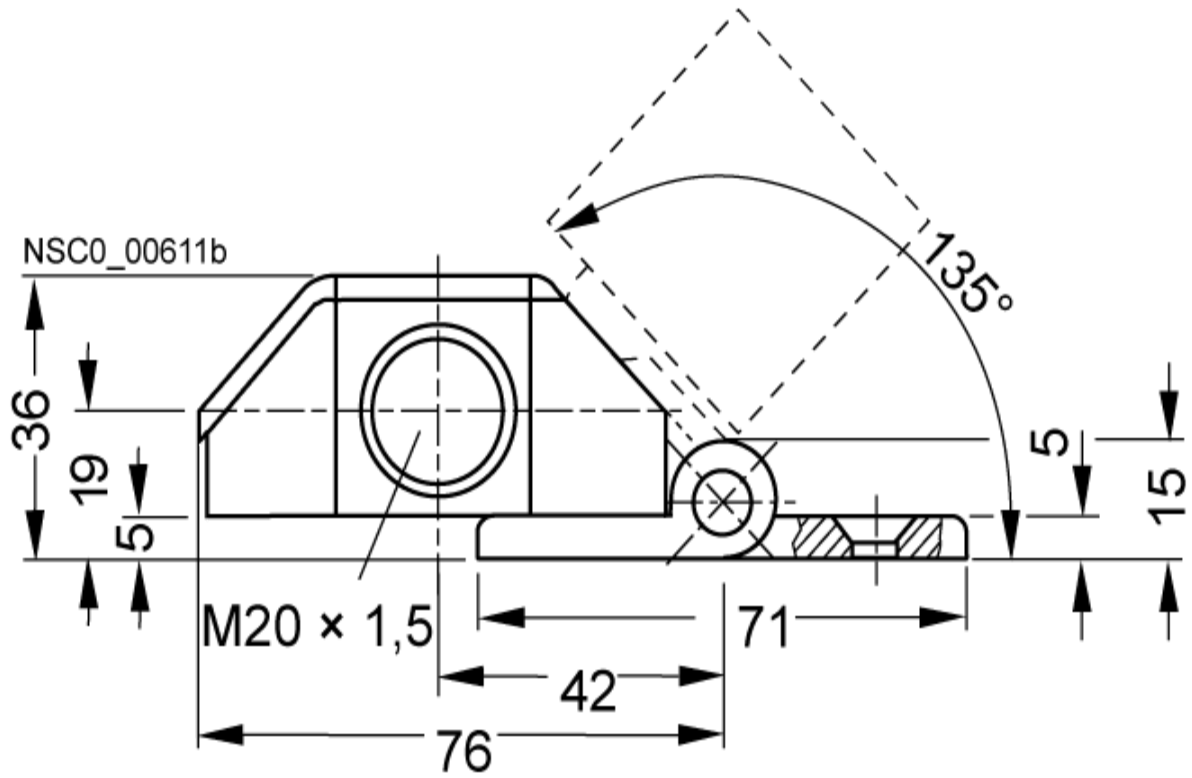
<https://support.automation.siemens.com/WW/CAxorder/default.aspx?lang=en&mlfb=3SE2283-0GA53>

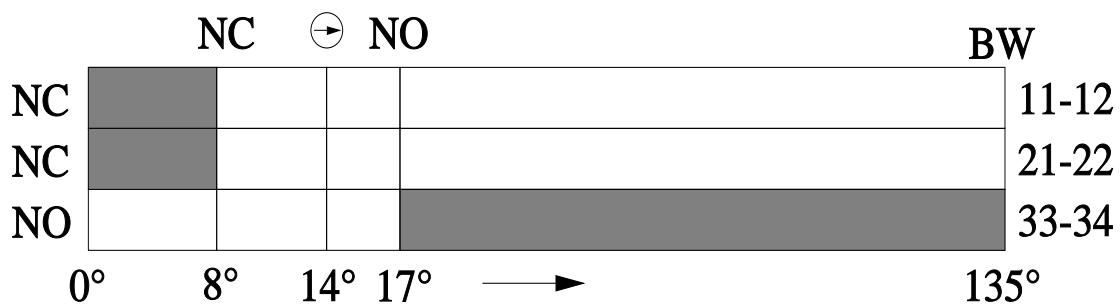
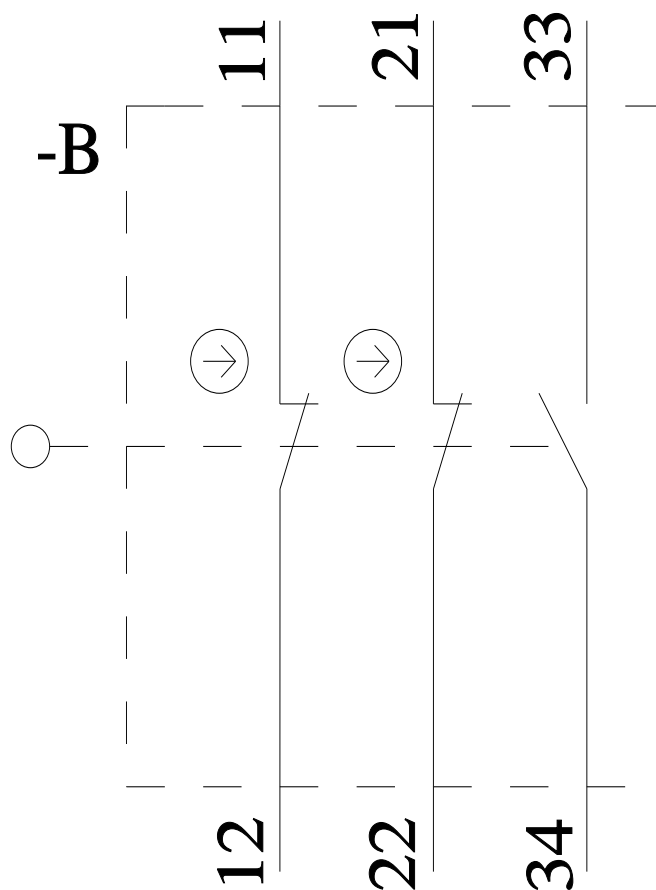
Service&Support (Manuali, Certificati, Caratteristiche, FAQ, ...)

<https://support.industry.siemens.com/cs/ww/it/ps/3SE2283-0GA53>

Banca dati immagini (foto prodotto, disegni dimensionali 2D, modelli 3D, schemi delle connessioni, macro EPLAN...)

https://www.automation.siemens.com/bilddb/cax_de.aspx?mlfb=3SE2283-0GA53&lang=en





NC Öffnerkontakt / NC contact

NO Schließerkontakt / NO contact

→ Betätigungsrichtung / Travel

BW Betätigungsweg / Actuator travel

⊕ Zwangsöffnung nach / positive opening operation according to EN 60967-5-1

■ Schaltglied geschlossen / Contact element closed

□ Schaltglied geöffnet / Contact element open