



interruttore a cerniera custodia in materiale isolante con cerniera in alluminio 1NO/2NC, contatti ad azione lenta per profilato 40 mm Fornitura con cerniera supplementare e materiale di fissaggio angolo d'intervento 4°

marca del prodotto	SIRIUS
denominazione del prodotto	interruttori a cerniera di sicurezza
designazione del tipo di prodotto	<a href="#">3SE228</a>
idoneità all'impiego interruttore di sicurezza	Sì
<b>Dati tecnici generali</b>	
funzione del prodotto apertura positiva	Sì
tensione di isolamento valore nominale	250 V
tensione di tenuta a impulso valore nominale	4 kV
grado di protezione IP	IP65
resistenza agli urti	30g / 18 ms
resistenza a vibrazioni	10 ... 200 Hz: 20g
durata di vita meccanica (cicli di manovra) tip.	1 000 000
corrente termica	2,5 A
codice di riferimento secondo IEC 81346-2:2009	B
principio di funzionamento	comando meccanico
Direttiva RoHS (data)	07/01/2006
SVHC substance name	Lead CAS-No. 7439-92-1
Peso netto per UQ	0,435 kg
lunghezza del sensore	92 mm
larghezza del sensore	111,5 mm
<b>Condizioni ambientali</b>	
temperatura ambiente	-25 ... +65 °C
• durante l'esercizio	
categoria di protezione antideflagrante per polvere	senza
esecuzione del contatto di commutazione	comando meccanico
numero dei contatti NC per contatti ausiliari	2
numero dei contatti NO per contatti ausiliari	1
corrente di impiego con AC-15	
• con 125 V valore nominale	4,2 A
• con 230 V valore nominale	2 A
corrente di impiego con DC-13	
• con 24 V valore nominale	1 A
<b>Custodia</b>	
forma costruttiva della custodia	esecuzione speciale
materiale della custodia	materiale termoplastico rinforzato con fibre di vetro
rivestimento della custodia	nessuno
esecuzione della custodia secondo norma	No
<b>Meccanismo di avanzamento</b>	
dell'elemento di comando	comando rotativo

<b>esecuzione della funzione di commutazione</b>	contatto di apertura forzata	
<b>principio di commutazione</b>	elementi di scatto lento	
numero dei contatti di commutazione di sicurezza	2	
<b>esecuzione del passacavo</b>	2x (M20 x 1,5)	
<b>Montaggio/ Fissaggio/ Dimensioni</b>		
<b>tipo di fissaggio</b>	fissaggio a vite	
<b>Connessioni /Morsetti</b>		
<b>esecuzione del collegamento elettrico</b>	attacco a vite	
<b>tipo di sezioni di conduttore collegabili</b>	1x (0,5 ... 1 mm <sup>2</sup> )	
• filo flessibile con preparazione dell'estremità del conduttore		
esecuzione dell'interfaccia per la comunicazione di sicurezza	senza	
<b>Comunicazione/ Protocollo</b>		
<b>esecuzione dell'interfaccia</b>	senza	
<b>Approvazioni Certificati</b>		
<b>General Product Approval</b>	<b>Test Certificates</b>	<b>Maritime application</b>



Miscellaneous



<b>other</b>	<b>Environment</b>
<a href="#">Confirmation</a>	<a href="#">Environmental Confirmations</a>
<a href="#">Confirmation</a>	

#### Ulteriori informazioni

Informazioni sull'imballaggio

<https://support.industry.siemens.com/cs/ww/it/view/109813875>

Information for data generation and storage

<https://support.industry.siemens.com/cs/ww/en/view/109995012>

Information- and Downloadcenter (Cataloghi, Opuscoli,...)

<https://www.siemens.com/ic10>

Industry Mall (sistema di ordinazione Online)

<https://mall.industry.siemens.com/mall/it/it/Catalog/product?mlfb=3SE2283-0GA43>

Generatore CAx online

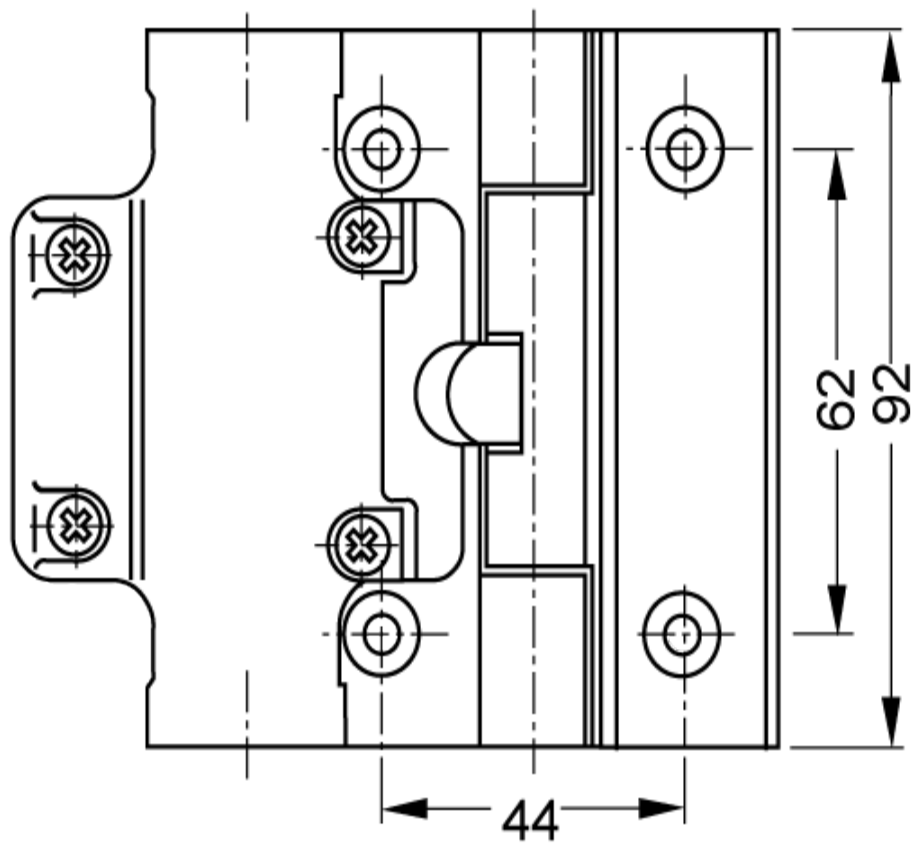
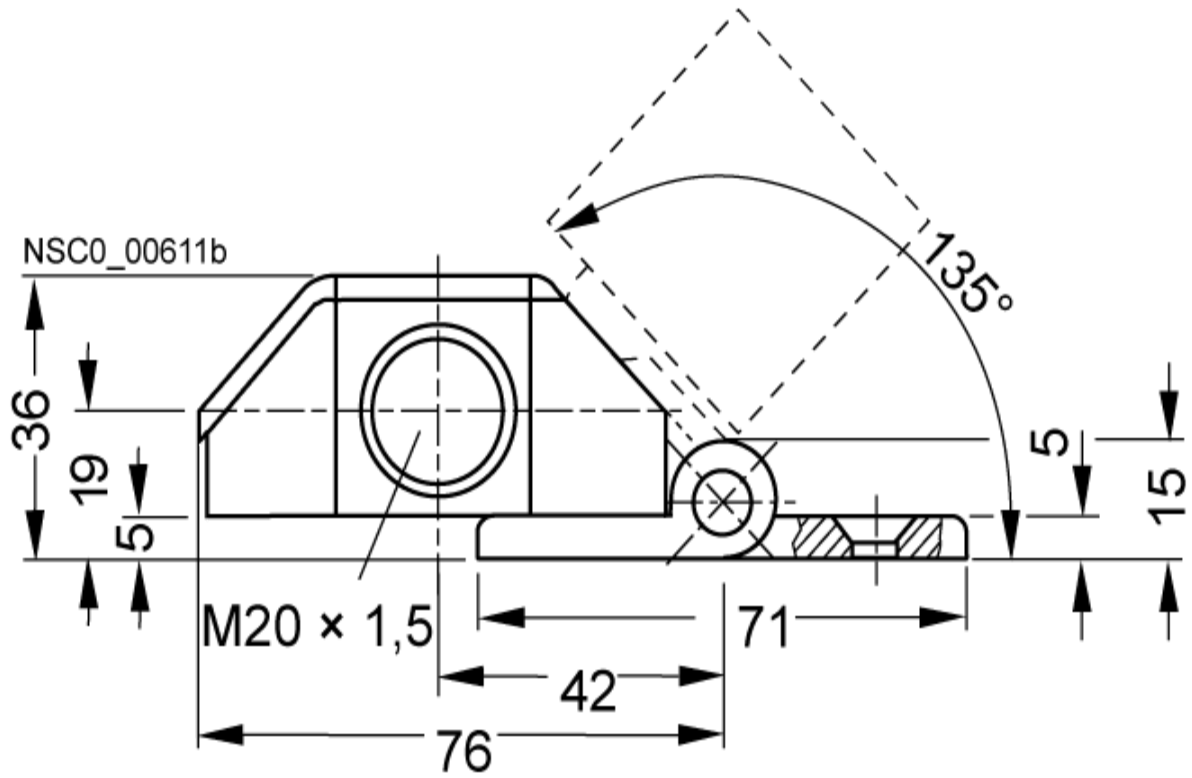
<https://support.automation.siemens.com/WW/CAxorder/default.aspx?lang=en&mlfb=3SE2283-0GA43>

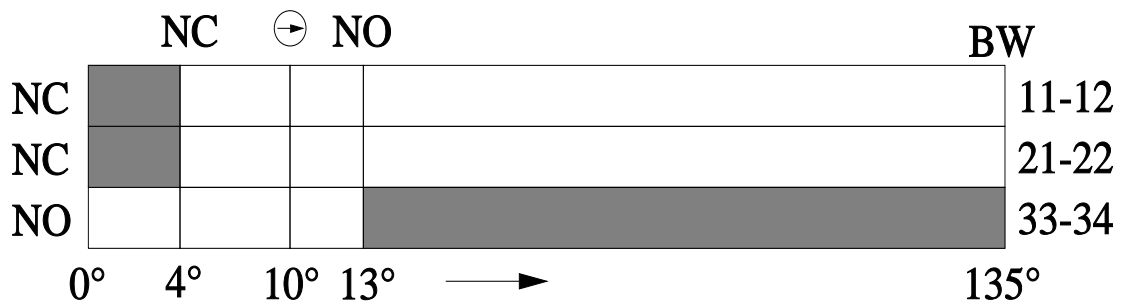
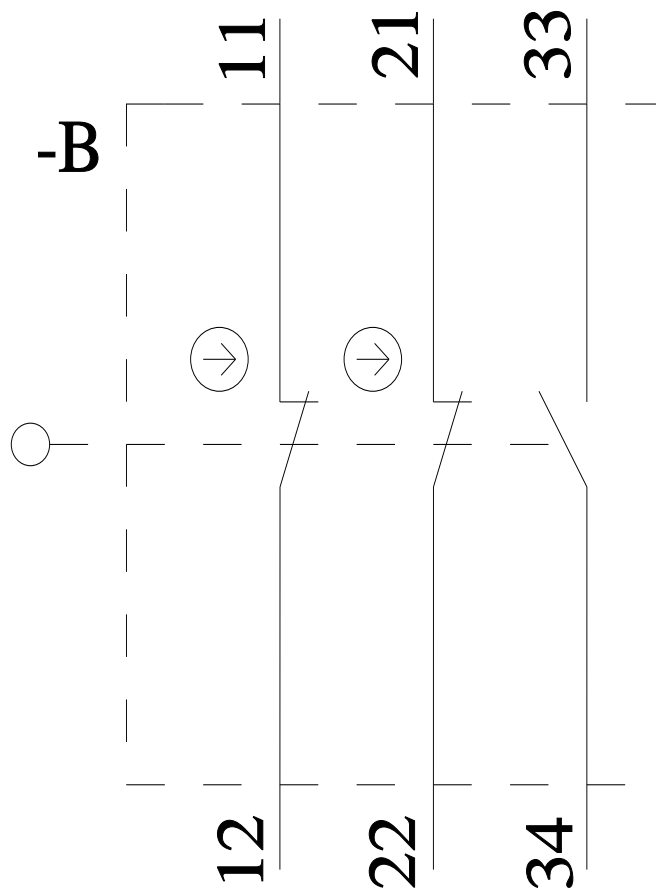
Service&Support (Manuali, Certificati, Caratteristiche, FAQ, ...)

<https://support.industry.siemens.com/cs/ww/it/ps/3SE2283-0GA43>

Banca dati immagini (foto prodotto, disegni dimensionali 2D, modelli 3D, schemi delle connessioni, macro EPLAN...)

[https://www.automation.siemens.com/bilddb/cax\\_de.aspx?mlfb=3SE2283-0GA43&lang=en](https://www.automation.siemens.com/bilddb/cax_de.aspx?mlfb=3SE2283-0GA43&lang=en)





NC Öffnerkontakt / NC contact

NO Schließerkontakt / NO contact

→ Betätigungsrichtung / Travel

BW Betätigungsweg / Actuator travel

⊕ Zwangsöffnung nach / positive opening operation according to EN 60967-5-1

■ Schaltglied geschlossen / Contact element closed

□ Schaltglied geöffnet / Contact element open