



elemento di commutazione, 1 NC, attacco a spina piatta

marca del prodotto	SIRIUS
denominazione del prodotto	elemento di contatto
designazione del tipo di prodotto	3SB2
Bloccetto di contatti/ portalampada	
numero dei portalampada	0
Dati tecnici generali	
funzione del prodotto apertura positiva	SI
idoneità all'integrazione	pulsante a pressione / selettore
tipo di tensione	
• della tensione di impiego	AC/DC
grado di protezione IP	
• della custodia	IP40
• del morsetto di collegamento	IP00
resistenza a vibrazioni secondo IEC 60068-2-6	20 ... 200 Hz: 5 g
codice di riferimento secondo IEC 81346-2:2009	S
Direttiva RoHS (data)	07/01/2006
Peso netto per UQ	0,004 kg
tensione di impiego	
• con AC	
— a 50 Hz valore nominale	5 ... 230 V
— a 60 Hz valore nominale	5 ... 230 V
• con DC valore nominale	5 ... 230 V
Circuito elettrico ausiliario	
numero dei contatti NC per contatti ausiliari	1
numero dei contatti NO per contatti ausiliari	0
numero dei contatti CO per contatti ausiliari	0
corrente di impiego con AC-12	
• con 24 V valore nominale	10 A
• con 60 V valore nominale	10 A
• con 110 V valore nominale	10 A
• con 230 V valore nominale	10 A
corrente di impiego con AC-15	
• con 24 V valore nominale	4 A
• con 110 V valore nominale	4 A
• con 230 V valore nominale	4 A
corrente di impiego con DC-12	
• con 24 V valore nominale	6 A
• con 60 V valore nominale	5 A
• con 110 V valore nominale	2,5 A

• con 230 V valore nominale	1 A
corrente di impiego con DC-13	
• con 24 V valore nominale	3 A
• con 60 V valore nominale	1,2 A
• con 110 V valore nominale	0,7 A
• con 230 V valore nominale	0,3 A

Conessioni / Morsetti

esecuzione del collegamento elettrico	collegamento a spina piana
----------------------------------------------	----------------------------

Condizioni ambientali

temperatura ambiente	
• durante l'esercizio	-25 ... +70 °C
• durante l'immagazzinaggio	-40 ... +80 °C

Montaggio/ Fissaggio/ Dimensioni

tipo di fissaggio	attaccabile
altezza	19 mm
larghezza	8 mm
profondità	31 mm

Approvazioni Certificati

Environment	General Product Approval
-------------	--------------------------

[Environmental Con-
firmations](#)



General Product Ap- proval	other
-------------------------------	-------



[Confirmation](#)

[Confirmation](#)

Ulteriori informazioni

Informazioni sull'imballaggio

<https://support.industry.siemens.com/cs/ww/it/view/109813875>

Information for data generation and storage

<https://support.industry.siemens.com/cs/ww/en/view/109995012>

Information- and Downloadcenter (Cataloghi, Opuscoli,...)

<https://www.siemens.com/ic10>

Industry Mall (sistema di ordinazione Online)

<https://mall.industry.siemens.com/mall/it/it/Catalog/product?mlfb=3SB2404-0C>

Generatore CAx online

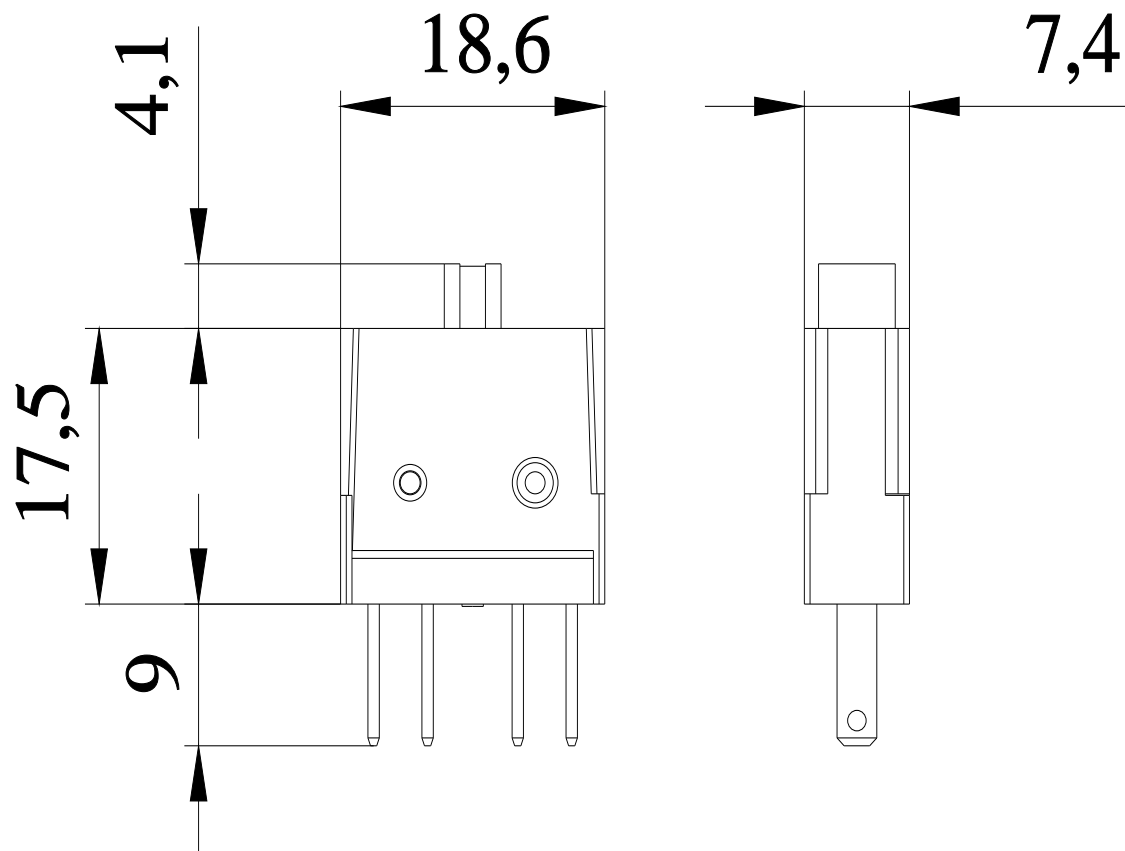
<https://support.automation.siemens.com/WW/CAxorder/default.aspx?lang=en&mlfb=3SB2404-0C>

Service&Support (Manuali, Certificati, Caratteristiche, FAQ, ...)

<https://support.industry.siemens.com/cs/ww/it/ps/3SB2404-0C>

Banca dati immagini (foto prodotto, disegni dimensionali 2D, modelli 3D, schemi delle connessioni, macro EPLAN...)

https://www.automation.siemens.com/bilddb/cax_de.aspx?mlfb=3SB2404-0C&lang=en



Ultima modifica:

04/04/2026 