



derivatore AS-Interface M12 U\_ASI senza Uaux, con presa M12

marca del prodotto	SIRIUS
categoria del prodotto	accessori AS-Interface
denominazione del prodotto	passaggio da cavo piatto AS-i a M12
esecuzione del prodotto	Derivatore AS-i M12
idoneità all'impiego	impiegabile per cavo piatto AS-i (giallo) o cavo piatto AUX (nero)
<b>Dati tecnici generali</b>	
numero delle prese	1
tensione di impiego secondo specifica AS-Interface	26,5 ... 31,6 V
corrente di impiego valore nominale	2 A
numero di poli	2
caricabilità dei contatti max.	2 A
grado di protezione IP	IP67
Direttiva RoHS (data)	05/01/2012
Peso netto per UQ	0,024 kg
<b>Montaggio/ Fissaggio/ Dimensioni</b>	
tipo di montaggio	fissaggio a vite con linguette di fissaggio
altezza	30,7 mm
larghezza	20 mm
lunghezza	50 mm
<b>Condizioni ambientali</b>	
temperatura ambiente	
• durante l'esercizio	-25 ... +60 °C
• durante l'immagazzinaggio	-25 ... +85 °C
<b>Connessioni /Morsetti</b>	
esecuzione del collegamento elettrico	tecnica a perforazione per cavo piatto AS-Interface
esecuzione della connessione AS-Interface	1x presa M12
esecuzione della diramazione	presa M12, A-coded
tipo di montaggio del cavo piatto	coperchio con 2 viti
assegnazione dei contatti della connessione M12 collegando un cavo piatto AS-i	
• al pin 1	ASI+
• al pin 2	non occupato
• al pin 3	ASI-
• al pin 4	non occupato
• al pin 5	non occupato
assegnazione dei contatti della connessione M12 collegando un cavo piatto AUX	
• al pin 1	AUX+
• al pin 2	non occupato

- al pin 3
- al pin 4
- al pin 5

AUX-  
n.c.  
non occupato

#### Approvazioni Certificati

Environment	General Product Approval	other
-------------	--------------------------	-------

[Environmental Con-  
firmations](#)



other

[Confirmation](#)

[Confirmation](#)

#### Ulteriori informazioni

**Siemens sta lavorando al rinnovo degli attuali certificati EAC.**

Se si intende importare o fornire questi prodotti a un mercato EAC (eccetto Russia o Bielorussia) si prega di contattare l'ufficio Siemens locale per richiedere informazioni sulla validità della certificazione EAC.

**Siemens ha deciso di uscire dal mercato russo (vedere qui).**

<https://press.siemens.com/global/en/pressrelease/siemens-wind-down-russian-business>

**Informazioni sull'imballaggio**

<https://support.industry.siemens.com/cs/ww/it/view/109813875>

**Information for data generation and storage**

<https://support.industry.siemens.com/cs/ww/en/view/109995012>

**Information- and Downloadcenter (Cataloghi, Opuscoli,...)**

<https://www.siemens.com/ic10>

**Industry Mall (sistema di ordinazione Online)**

<https://mall.industry.siemens.com/mall/it/it/Catalog/product?mlfb=3RX9801-0AA00>

**Generatore CAx online**

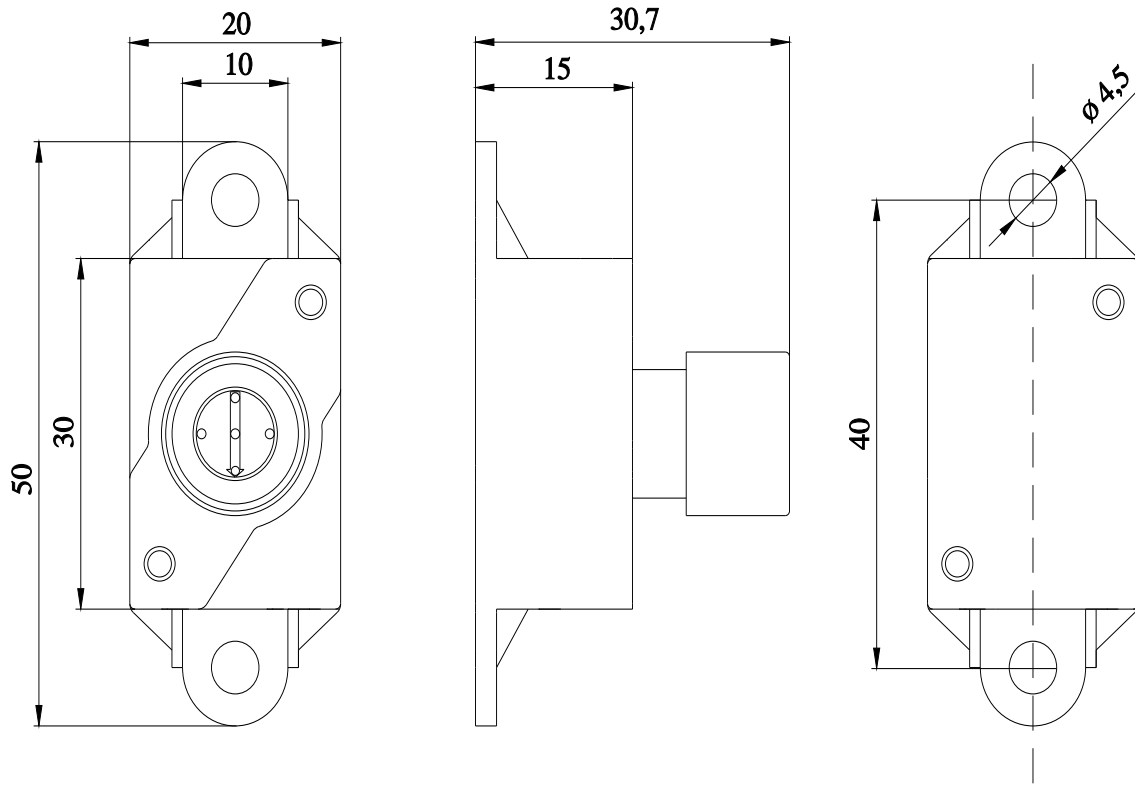
<https://support.automation.siemens.com/WW/CAxorder/default.aspx?lang=en&mlfb=3RX9801-0AA00>

**Service&Support (Manuali, Certificati, Caratteristiche, FAQ, ...)**

<https://support.industry.siemens.com/cs/ww/it/ps/3RX9801-0AA00>

**Banca dati immagini (foto prodotto, disegni dimensionali 2D, modelli 3D, schemi delle connessioni, macro EPLAN...)**

[https://www.automation.siemens.com/bilddb/cax\\_de.aspx?mlfb=3RX9801-0AA00&lang=en](https://www.automation.siemens.com/bilddb/cax_de.aspx?mlfb=3RX9801-0AA00&lang=en)



Ultima modifica:

22/01/2026 