



softstarter SIRIUS 200-480 V 250 A, AC/DC 24 V morsetti a molla ingresso termistore

|   |   |
|---|---|
| <b>marca del prodotto</b>                                   | SIRIUS  |
| <b>categoria del prodotto</b>                               | Apparecchi di manovra ibridi  |
| <b>denominazione del prodotto</b>                           | Softstarter   |
| <b>designazione del tipo di prodotto</b>                    | 3RW50   |
| <b>n. di articolo del produttore</b>                        | <ul style="list-style-type: none"> <li>• del modulo HMI standard impiegabile <a href="#">3RW5980-0HS01</a></li> <li>• del modulo HMI High Feature impiegabile <a href="#">3RW5980-0HF00</a></li> <li>• del modulo di comunicazione PROFINET standard impiegabile <a href="#">3RW5980-0CS00</a></li> <li>• del modulo di comunicazione PROFIBUS impiegabile <a href="#">3RW5980-0CP00</a></li> <li>• del modulo di comunicazione Modbus TCP impiegabile <a href="#">3RW5980-0CT00</a></li> <li>• del modulo di comunicazione Modbus RTU impiegabile <a href="#">3RW5980-0CR00</a></li> <li>• del modulo di comunicazione EtherNet/IP <a href="#">3RW5980-0CE00</a></li> <li>• dell'interruttore automatico impiegabile con 400 V <a href="#">3VA2440-7MN32-0AA0; Tipo di coordinamento 1, Iq = 65 kA</a></li> <li>• dell'interruttore automatico impiegabile con 500 V <a href="#">3VA2440-7MN32-0AA0; Tipo di coordinamento 1, Iq = 65 kA</a></li> <li>• del fusibile gG impiegabile fino a 690 V <a href="#">2x3NA3354-6; Tipo di coordinamento 1, Iq = 65 kA</a></li> <li>• del fusibile gR per protezione semiconduttori impiegabile fino a 690 V <a href="#">3NE1 331-0; Tipo di coordinamento 2, Iq = 65 kA</a></li> <li>• del fusibile aR per protezione semiconduttori impiegabile fino a 690 V <a href="#">3NE3 335; Tipo di coordinamento 2, Iq = 65 kA</a></li> <li>• del contattore di rete impiegabile fino a 480 V <a href="#">3RT1065</a></li> <li>• del contattore di rete impiegabile fino a 690 V <a href="#">3RT1065</a></li> </ul> |
| <b>Dati tecnici generali</b>                                |   |
| <b>tensione di avvio [%]</b>                                | 30 ... 100 %  |
| <b>tensione di arresto [%]</b>                              | 50 %; con regolazione fissa   |
| <b>tempo della rampa di avviamento del softstarter</b>      | 0 ... 20 s  |
| <b>tempo di arresto del softstarter</b>                     | 0 ... 20 s  |
| <b>valore di limitazione della corrente [%] impostabile</b> | 130 ... 700 %   |
| <b>certificato di idoneità</b>                              |   |
| • marcatura CE  | Si  |
| • omologazione UL   | Si  |
| • omologazione CSA  | Si  |
| <b>parte integrante del prodotto</b>                        |   |
| • HMI High Feature  | No  |
| • viene supportato HMI standard                             | Si  |
| • viene supportato HMI High Feature                         | Si  |
| <b>dotazione del prodotto sistema di contatti di bypass</b> | Si  |

|   |   |
|---|---|
| <b>integrato</b>  |   |
| <b>numero di fasi controllate</b>                                       | 2   |
| <b>tempo di tamponamento in caso di mancanza della tensione di rete</b> |   |
| • per circuito principale   | 100 ms  |
| • per circuito di comando   | 100 ms  |
| <b>tensione di isolamento valore nominale</b>                           | 600 V   |
| <b>grado di inquinamento</b>  | 3, secondo IEC 60947-4-2  |
| <b>tensione impulsiva valore nominale</b>                               | 6 kV  |
| <b>tensione di interdizione del tiristore max.</b>                      | 1 600 V   |
| <b>fattore di service</b>   | 1   |
| <b>tensione di tenuta a impulso valore nominale</b>                     | 6 kV  |
| <b>tensione max. ammissibile per separazione sicura</b>                 |   |
| • tra circuito principale e circuito ausiliario                         | 600 V   |
| <b>resistenza agli urti</b>   | 15 g / 11 ms, da 12 g / 11 ms con potenziali interruzioni di contatto   |
| <b>resistenza a vibrazioni</b>  | 15 mm ... 6 Hz; 2 g ... 500 Hz  |
| categoria di impiego secondo IEC 60947-4-2                              | AC-53a  |
| <b>codice di riferimento secondo IEC 81346-2:2009</b>                   | Q   |
| <b>Direttiva RoHS (data)</b>  | 09/23/2019  |
| <b>SVHC substance name</b>  | Lead CAS-No. 7439-92-1<br>Lead monoxide (lead oxide) CAS-No. 1317-36-8<br>2,2',6,6'-tetrabromo-4,4'-isopropylidenediphenol CAS-No. 79-94-7<br>2-methyl-1-(4-methylthiophenyl)-2-morpholinopropan-1-one CAS-No. 71868-10-5<br>Melamine CAS-No. 108-78-1<br>6,6'-di-tert-butyl-2,2'-methylenedi-p-cresol CAS-No. 119-47-1 |
| <b>Peso netto per UQ</b>  | 8,044 kg  |
| <b>funzione del prodotto</b>  |   |
| • avviamento graduale   | Sì  |
| • arresto graduale  | Sì  |
| • Soft Torque   | Sì  |
| • limitazione di corrente impostabile                                   | Sì  |
| • arresto pompa   | Sì  |
| • protezione intrinseca dell'apparecchio                                | Sì  |
| • protezione da sovraccarico del motore                                 | Sì; Protezione motore completa (protezione motore a termistore e protezione da sovraccarico del motore elettronica)   |
| • analisi protezione motore a termistore                                | Sì; PTC tipo A o Klixon / Thermoclick   |
| • reset automatico  | Sì  |
| • reset manuale   | Sì  |
| • reset remoto  | Sì; mediante la disinserzione della tensione di alimentazione di comando  |
| • funzione di comunicazione   | Sì  |
| • visualizzazione del valore di misura in esercizio                     | Sì; solo in combinazione con accessori speciali   |
| • registro degli errori   | Sì; solo in combinazione con accessori speciali   |
| • parametrizzabile tramite software                                     | No  |
| • progettabile tramite software   | Sì  |
| • <b>PROFenergy</b>   | Sì; In abbinamento con il modulo di comunicazione PROFINET standard   |
| • rampa di tensione   | Sì  |
| • regolazione di coppia   | No  |
| • uscita analogica  | No  |
| <b>Elettronica di potenza</b>   |   |
| <b>corrente di impiego</b>  |   |
| • a 40 °C valore nominale   | 250 A   |
| • a 50 °C valore nominale   | 220 A   |
| • a 60 °C valore nominale   | 200 A   |
| <b>tensione di impiego</b>  |   |
| • valore nominale   | 200 ... 480 V   |
| <b>tolleranza negativa relativa della tensione di impiego</b>           | -15 %   |
| <b>tolleranza positiva relativa della tensione di impiego</b>           | 10 %  |
| <b>potenza di impiego per motore trifase</b>                            |   |
| • con 230 V a 40 °C valore nominale                                     | 75 kW   |
| • con 400 V a 40 °C valore nominale                                     | 132 kW  |

|  |  |
|--|--|
| <b>frequenza di impiego 1 valore nominale</b>  | 50 Hz  |
| <b>frequenza di impiego 2 valore nominale</b>  | 60 Hz  |
| <b>tolleranza negativa relativa della frequenza di impiego</b>                                 | -10 %  |
| <b>tolleranza positiva relativa della frequenza di impiego</b>                                 | 10 %   |
| <b>corrente nominale del motore impostabile</b>  |  |
| • con selettore di codifica rotativo su posizione 1  | 100 A  |
| • con selettore di codifica rotativo su posizione 2  | 110 A  |
| • con selettore di codifica rotativo su posizione 3  | 120 A  |
| • con selettore di codifica rotativo su posizione 4  | 130 A  |
| • con selettore di codifica rotativo su posizione 5  | 140 A  |
| • con selettore di codifica rotativo su posizione 6  | 150 A  |
| • con selettore di codifica rotativo su posizione 7  | 160 A  |
| • con selettore di codifica rotativo su posizione 8  | 170 A  |
| • con selettore di codifica rotativo su posizione 9  | 180 A  |
| • con selettore di codifica rotativo su posizione 10   | 190 A  |
| • con selettore di codifica rotativo su posizione 11   | 200 A  |
| • con selettore di codifica rotativo su posizione 12   | 210 A  |
| • con selettore di codifica rotativo su posizione 13   | 220 A  |
| • con selettore di codifica rotativo su posizione 14   | 230 A  |
| • con selettore di codifica rotativo su posizione 15   | 240 A  |
| • con selettore di codifica rotativo su posizione 16   | 250 A  |
| • min.   | 100 A  |
| <b>carico minimo [%]</b>   | 15 %; riferito all' Ie minima impostabile                          |
| <b>potenza dissipata [W] con valore nominale di corrente con AC</b>                            |  |
| • a 40 °C dopo l'avviamento a regime   | 23 W   |
| • a 50 °C dopo l'avviamento a regime   | 18 W   |
| • a 60 °C dopo l'avviamento a regime   | 15 W   |
| <b>potenza dissipata [W] con AC con limitazione di corrente 350 %</b>                          |  |
| • a 40 °C durante l'avviamento   | 2 454 W  |
| • a 50 °C durante l'avviamento   | 2 043 W  |
| • a 60 °C durante l'avviamento   | 1 786 W  |
| <b>esecuzione della protezione motore</b>  | elettronica, intervento in caso di sovraccarico termico del motore |
| <b>Circuito di comando/ Comando</b>  |  |
| <b>tipo di tensione della tensione di alimentazione di comando</b>                             | AC/DC  |
| <b>tensione di alimentazione di comando con AC</b>   |  |
| • a 50 Hz valore nominale  | 24 V   |
| • a 60 Hz valore nominale  | 24 V   |
| <b>tolleranza negativa relativa della tensione di alimentazione di comando con AC a 50 Hz</b>  | -20 %  |
| <b>tolleranza positiva relativa della tensione di alimentazione di comando con AC a 50 Hz</b>  | 20 %   |
| <b>tolleranza negativa relativa della tensione di alimentazione di comando con AC a 60 Hz</b>  | -20 %  |
| <b>tolleranza positiva relativa della tensione di alimentazione di comando con AC a 60 Hz</b>  | 20 %   |
| <b>frequenza della tensione di alimentazione comando</b>                                       | 50 ... 60 Hz   |
| <b>tolleranza negativa relativa della frequenza della tensione di alimentazione di comando</b> | -10 %  |
| <b>tolleranza positiva relativa della frequenza della tensione di alimentazione di comando</b> | 10 %   |
| <b>tensione di alimentazione di comando con DC valore nominale</b>                             | 24 V   |
| <b>tolleranza negativa relativa della tensione di alimentazione di comando con DC</b>          | -20 %  |
| <b>tolleranza positiva relativa della tensione di alimentazione di comando con DC</b>          | 20 %   |
| <b>corrente di alimentazione di comando nel funzionamento standby valore nominale</b>          | 160 mA   |
| <b>corrente di ritenuta nel funzionamento di bypass valore nominale</b>                        | 490 mA   |
| <b>corrente di inserzione con chiusura dei contatti bypass</b>                                 | 7,6 A  |

|  |  |
|--|--|
| <b>max.</b>  |  |
| picco della corrente di inserzione all'applicazione della tensione di alimentazione di comando max.                  | 3,3 A  |
| durata del picco della corrente di inserzione all'applicazione della tensione di alimentazione di comando            | 12,1 ms  |
| <b>esecuzione della protezione da sovratensione</b>  | Varistore  |
| <b>esecuzione della protezione da cortocircuito per circuito di comando</b>  | Fusibile 4 A gG (Icu=1 kA), Fusibile 6 A rapido (Icu=1 kA), Interruttore magnetotermico C1 (Icu = 600 A), Interruttore magnetotermico C6 (Icu = 300 A); Non compreso nella fornitura |
| <b>Ingressi/ Uscite</b>  |  |
| <b>numero di ingressi digitali</b>   | 1  |
| <b>numero delle uscite digitali</b>  | 3  |
| • non parametrizzabile   | 2  |
| <b>esecuzione delle uscite digitali</b>  | 2 contatti normalmente aperti (NO) / 1 contatto in scambio (CO)  |
| <b>numero delle uscite analogiche</b>  | 0  |
| <b>potere di interruzione corrente delle uscite a relè</b>   |  |
| • con AC-15 con 250 V valore nominale  | 3 A  |
| • con DC-13 con 24 V valore nominale   | 1 A  |
| <b>Montaggio/ Fissaggio/ Dimensioni</b>  |  |
| <b>posizione di montaggio</b>  | con piano di montaggio verticale ruotabile a +/-90°, con piano di montaggio verticale inclinabile a +/- 22.5° in avanti e indietro   |
| <b>tipo di fissaggio</b>   | fissaggio a vite   |
| <b>altezza</b>   | 230 mm   |
| <b>larghezza</b>   | 160 mm   |
| <b>profondità</b>  | 282 mm   |
| distanza da rispettare per il montaggio in fila  |  |
| • in avanti  | 10 mm  |
| • indietro   | 0 mm   |
| • verso l'alto   | 100 mm   |
| • verso il basso   | 75 mm  |
| • di lato  | 5 mm   |
| <b>peso senza imballo</b>  | 7,3 kg   |
| <b>Connessioni /Morsetti</b>   |  |
| <b>esecuzione del collegamento elettrico</b>   |  |
| • per circuito principale  | connessione per sbarre   |
| • per circuito di comando  | Morsetti a molla   |
| <b>larghezza della sbarra di collegamento max.</b>   | 35 mm; con calotta coprimorsetti 3RT1966-4EA1 max. 45 mm   |
| <b>lunghezza cavo per connessione del termistore</b>   |  |
| • con sezione di conduttore = 0,5 mm <sup>2</sup> max.   | 50 m   |
| • con sezione di conduttore = 1,5 mm <sup>2</sup> max.   | 150 m  |
| • con sezione di conduttore = 2,5 mm <sup>2</sup> max.   | 250 m  |
| <b>tipo di sezioni di conduttore collegabili per contatti principali per morsetto serracavo</b>                      |  |
| • con utilizzo del punto di collegamento anteriore filo rigido   | 95 ... 300 mm <sup>2</sup>   |
| • con utilizzo del punto di collegamento anteriore filo flessibile con preparazione dell'estremità del conduttore    | 70 ... 240 mm <sup>2</sup>   |
| • con utilizzo del punto di collegamento anteriore filo flessibile senza preparazione dell'estremità del conduttore  | 70 ... 240 mm <sup>2</sup>   |
| • con utilizzo del punto di collegamento anteriore multifilare   | 95 ... 300 mm <sup>2</sup>   |
| • con utilizzo del punto di collegamento posteriore filo rigido  | 120 ... 240 mm <sup>2</sup>  |
| • morsetto serracavo con utilizzo del punto di collegamento posteriore   | 250 ... 500 kcmil  |
| • con utilizzo di entrambi i punti di collegamento filo rigido   | min. 2x 70 mm <sup>2</sup> , max. 2x 240 mm <sup>2</sup>   |
| • con utilizzo di entrambi i punti di collegamento filo flessibile con preparazione dell'estremità del conduttore    | min. 2x 50 mm <sup>2</sup> , max. 2x 185 mm <sup>2</sup>   |
| • con utilizzo di entrambi i punti di collegamento filo flessibile senza preparazione dell'estremità del conduttore  | min. 2x 50 mm <sup>2</sup> , max. 2x 185 mm <sup>2</sup>   |
| • con utilizzo di entrambi i punti di collegamento multifilare   | min. 2x 70 mm <sup>2</sup> , max. 2x 240 mm <sup>2</sup>   |
| • con utilizzo del punto di collegamento posteriore filo flessibile con preparazione dell'estremità del conduttore   | 120 ... 185 mm <sup>2</sup>  |
| • con utilizzo del punto di collegamento posteriore filo flessibile senza preparazione dell'estremità del conduttore | 120 ... 185 mm <sup>2</sup>  |

|   |   |
|---|---|
| <ul style="list-style-type: none"> <li>• con utilizzo del punto di collegamento posteriore multifilare</li> </ul>   | 120 ... 240 mm <sup>2</sup>   |
| <b>tipo di sezioni di conduttore collegabili</b> <ul style="list-style-type: none"> <li>• con conduttori AWG per circuito principale filo rigido</li> <li>• per capocorda DIN per contatti principali multifilare</li> <li>• per capocorda DIN per contatti principali filo flessibile</li> </ul>   | 2/0 ... 500 kcmil<br>50 ... 240 mm <sup>2</sup><br>70 ... 240 mm <sup>2</sup>   |
| <b>tipo di sezioni di conduttore collegabili</b> <ul style="list-style-type: none"> <li>• per circuito di comando filo rigido</li> <li>• per circuito di comando filo flessibile con preparazione dell'estremità del conduttore</li> <li>• con conduttori AWG per circuito di comando filo rigido</li> <li>• con conduttori AWG per circuito di comando filo flessibile con preparazione dell'estremità del conduttore</li> </ul>                         | 2x (0,25 ... 1,5 mm <sup>2</sup> )<br>2x (0,25 ... 1,5 mm <sup>2</sup> )<br>2x (24 ... 16)<br>2x (24 ... 16)  |
| <b>lunghezza cavo</b> <ul style="list-style-type: none"> <li>• tra softstarter e motore max.</li> <li>• sugli ingressi digitali con AC max.</li> </ul>  | 800 m<br>1 000 m  |
| <b>coppia di serraggio</b> <ul style="list-style-type: none"> <li>• per contatti principali con morsetti a vite</li> <li>• per contatti ausiliari e di comando con morsetti a vite</li> </ul>   | 14 ... 24 N·m<br>0,8 ... 1,2 N·m  |
| <b>coppia di serraggio [lbf·in]</b> <ul style="list-style-type: none"> <li>• per contatti principali con morsetti a vite</li> <li>• per contatti ausiliari e di comando con morsetti a vite</li> </ul>  | 124 ... 210 lbf·in<br>7 ... 10,3 lbf·in   |
| <b>Condizioni ambientali</b>  |   |
| altitudine di installazione per altitudine s.l.m. max.  | 5 000 m   |
| <b>temperatura ambiente</b> <ul style="list-style-type: none"> <li>• durante l'esercizio</li> <li>• durante l'immagazzinaggio e il trasporto</li> </ul>   | -25 ... +60 °C; A partire da 40 °C osservare il derating<br>-40 ... +80 °C  |
| <b>categoria ambientale</b> <ul style="list-style-type: none"> <li>• durante l'esercizio secondo IEC 60721</li> <li>• durante l'immagazzinaggio secondo IEC 60721</li> <li>• durante il trasporto secondo IEC 60721</li> </ul>  | 3K6 (nessuna formazione di ghiaccio, condensa solo occasionale), 3C3 (nessuna nebbia salina), 3S2 (la sabbia non deve penetrare negli apparecchi), 3M6<br>1K6 (condensa solo occasionale), 1C2 (nessuna nebbia salina), 1S2 (la sabbia non deve penetrare negli apparecchi), 1M4<br>2K2, 2C1, 2S1, 2M2 (max. altezza di caduta 0,3 m) |
| <b>Compatibilità elettromagnetica</b>   |   |
| <b>emissione di disturbi EMC</b>  | secondo IEC 60947-4-2: Class A  |
| <b>Comunicazione/ Protocollo</b>  |   |
| <b>modulo di comunicazione viene supportato</b> <ul style="list-style-type: none"> <li>• PROFINET standard</li> <li>• EtherNet/IP</li> <li>• Modbus RTU</li> <li>• Modbus TCP</li> <li>• PROFIBUS</li> </ul>  | Sì<br>Sì<br>Sì<br>Sì<br>Sì  |
| <b>Dati nominali UL/CSA</b>   |   |
| <b>n. di articolo del produttore</b> <ul style="list-style-type: none"> <li>• <b>dell'interruttore automatico</b> <ul style="list-style-type: none"> <li>— impiegabile per High Faults con 460/480 V secondo UL</li> </ul> </li> <li>• <b>del fusibile</b> <ul style="list-style-type: none"> <li>— impiegabile per Standard Faults fino a 575/600 V secondo UL</li> <li>— impiegabile per High Faults fino a 575/600 V secondo UL</li> </ul> </li> </ul> | Tipo Siemens: 3VA54, max. 600 A; Iq max = 65 kA<br>Tipo: Class L, max. 800 A; Iq = 18 kA<br>Tipo: Class L, max. 800 A; Iq = 100 kA  |
| <b>potenza di impiego [hp] per motore trifase</b> <ul style="list-style-type: none"> <li>• con 200/208 V a 50 °C valore nominale</li> <li>• con 220/230 V a 50 °C valore nominale</li> <li>• con 460/480 V a 50 °C valore nominale</li> </ul>   | 60 hp<br>75 hp<br>150 hp  |
| <b>Sicurezza elettrica</b>  |   |
| <b>grado di protezione IP lato frontale secondo IEC 60529</b>   | IP00; IP20 con copertura  |
| <b>protezione contro i contatti accidentali lato frontale secondo IEC 60529</b>   | sicuro a prova di dito per contatto verticale dal davanti con copertura   |

| ATEX   |          |
|--|----------|
| livello di integrità di sicurezza (SIL) secondo IEC 61508 riferito ad ATEX                     | SIL 1    |
| PFHD per alto tasso di richiesta secondo IEC 61508 riferito ad ATEX                            | 9E-6 1/h |
| PFDavg per basso tasso di richiesta secondo IEC 61508 riferito ad ATEX                         | 0,09     |
| HFT secondo IEC 61508 riferito ad ATEX   | 0        |
| valore T1 per intervallo di proof test o durata di utilizzo secondo IEC 61508 riferito ad ATEX | 3 a      |
| certificato di idoneità  |          |
| • ATEX   | Si       |
| • IECEx  | Si       |
| • UKEX   | Si       |

### Approvazioni Certificati

| dichiarazione ambientale del prodotto  |          |
|--|----------|
| • potenziale di riscaldamento globale [CO2 eq] / durante la fabbricazione    | 87.4 kg  |
| • potenziale di riscaldamento globale [CO2 eq] / durante la vendita          | 2.05 kg  |
| • potenziale di riscaldamento globale [CO2 eq] / durante l'esercizio         | 407 kg   |
| • potenziale di riscaldamento globale [CO2 eq] / alla fine del ciclo di vita | -32.4 kg |
| • potenziale di riscaldamento globale [CO2 eq] / totale                      | 464 kg   |

### Environment General Product Approval

[Environmental Conformations](#)



### General Product Approval EMV For use in hazardous locations



### Test Certificates Maritime application other

[Type Test Certificates/Test Report](#)



[Confirmation](#)

### other

[Confirmation](#)



### Ulteriori informazioni

Informazioni sull'imballaggio  
<https://support.industry.siemens.com/cs/ww/it/view/109813875>  
 Information for data generation and storage  
<https://support.industry.siemens.com/cs/ww/en/view/109995012>  
 Information- and Downloadcenter (Cataloghi, Opuscoli,...)  
<https://www.siemens.com/ic10>  
 Industry Mall (sistema di ordinazione Online)  
<https://mall.industry.siemens.com/mall/it/it/Catalog/product?mlfb=3RW5073-2TB04>  
 Service&Support (Manuali, Certificati, Caratteristiche, FAQ, ...)  
<https://support.industry.siemens.com/cs/ww/it/ps/3RW5073-2TB04>

Banca dati immagini (foto prodotto, disegni dimensionali 2D, modelli 3D, schemi delle connessioni, macro EPLAN...)

[https://www.automation.siemens.com/bilddb/cax\\_de.aspx?mlfb=3RW5073-2TB04&lang=en](https://www.automation.siemens.com/bilddb/cax_de.aspx?mlfb=3RW5073-2TB04&lang=en)

Generatore CAx online

<https://support.automation.siemens.com/WW/CAXorder/default.aspx?lang=en&mlfb=3RW5073-2TB04>

Curve caratteristiche

[https://curves.simaris.siemens.com/curves/<mmp\\_prod\\_noCOMP="HAUPT"></mmp\\_prod\\_no>](https://curves.simaris.siemens.com/curves/<mmp_prod_noCOMP=)

Caratteristica: Comportamento di sgancio, I<sup>2</sup>t, Corrente di interruzione limitata

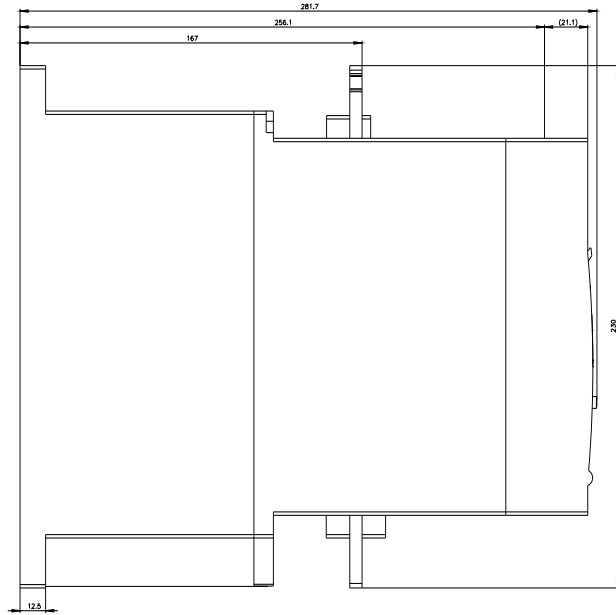
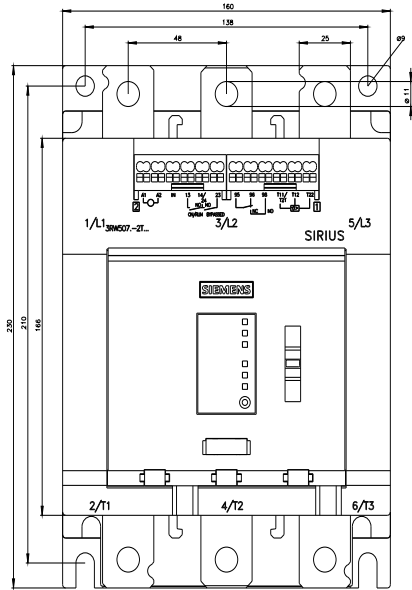
<https://support.industry.siemens.com/cs/ww/en/ps/3RW5073-2TB04/char>

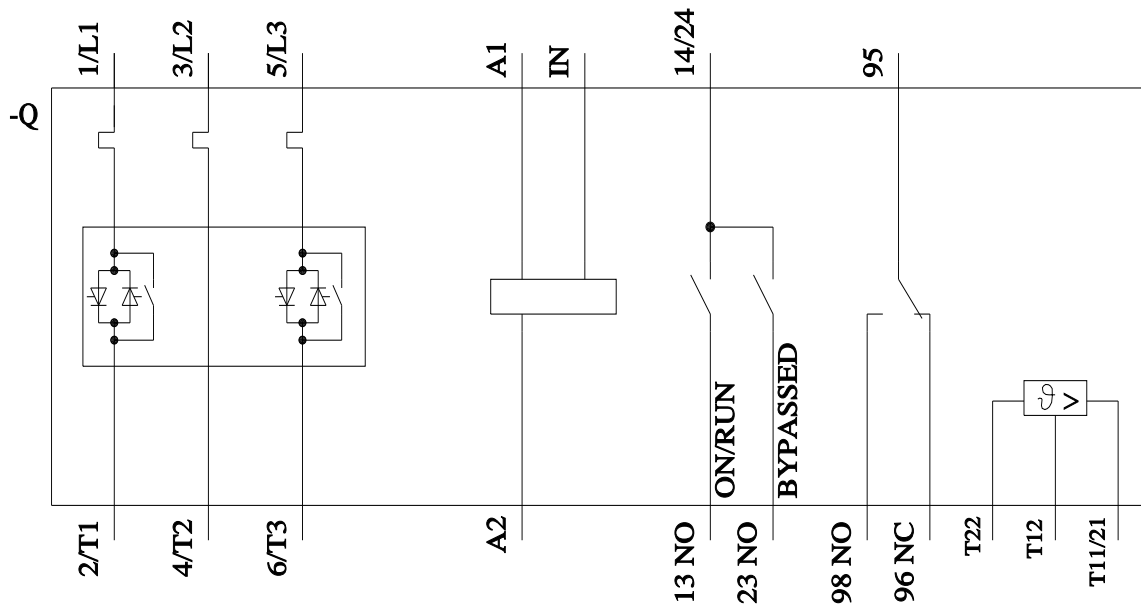
Curve caratteristiche: Altitudine di installazione

[https://www.automation.siemens.com/bilddb/index.aspx?gridview=view2&objkey=G\\_NSB0\\_XX\\_01704&showdetail=true&view=Search](https://www.automation.siemens.com/bilddb/index.aspx?gridview=view2&objkey=G_NSB0_XX_01704&showdetail=true&view=Search)

Simulation Tool for Soft Starters (STS)

<https://support.industry.siemens.com/cs/ww/en/view/101494917>





Ultima modifica:

04/04/2026

