



softstarter SIRIUS 200-480 V 210 A, AC/DC 24 V morsetti a molla ingresso termistore

marca del prodotto	SIRIUS
categoria del prodotto	Apparecchi di manovra ibridi
denominazione del prodotto	Softstarter
designazione del tipo di prodotto	3RW50
n. di articolo del produttore	<ul style="list-style-type: none"> <li>• del modulo HMI standard impiegabile <a href="#">3RW5980-0HS01</a></li> <li>• del modulo HMI High Feature impiegabile <a href="#">3RW5980-0HF00</a></li> <li>• del modulo di comunicazione PROFINET standard impiegabile <a href="#">3RW5980-0CS00</a></li> <li>• del modulo di comunicazione PROFIBUS impiegabile <a href="#">3RW5980-0CP00</a></li> <li>• del modulo di comunicazione Modbus TCP impiegabile <a href="#">3RW5980-0CT00</a></li> <li>• del modulo di comunicazione Modbus RTU impiegabile <a href="#">3RW5980-0CR00</a></li> <li>• del modulo di comunicazione EtherNet/IP <a href="#">3RW5980-0CE00</a></li> <li>• dell'interruttore automatico impiegabile con 400 V <a href="#">3VA2440-7MN32-0AA0; Tipo di coordinamento 1, Iq = 65 kA</a></li> <li>• dell'interruttore automatico impiegabile con 500 V <a href="#">3VA2440-7MN32-0AA0; Tipo di coordinamento 1, Iq = 65 kA</a></li> <li>• del fusibile gG impiegabile fino a 690 V 2x3NA3354-6; Tipo di coordinamento 1, Iq = 65 kA</li> <li>• del fusibile gR per protezione semiconduttori impiegabile fino a 690 V <a href="#">3NE1 230-2; Tipo di coordinamento 2, Iq = 65 kA</a></li> <li>• del fusibile aR per protezione semiconduttori impiegabile fino a 690 V <a href="#">3NE3 333; Tipo di coordinamento 2, Iq = 65 kA</a></li> <li>• del contattore di rete impiegabile fino a 480 V <a href="#">3RT1064</a></li> <li>• del contattore di rete impiegabile fino a 690 V <a href="#">3RT1064</a></li> </ul>

Dati tecnici generali	
tensione di avvio [%]	30 ... 100 %
tensione di arresto [%]	50 %; con regolazione fissa
tempo della rampa di avviamento del softstarter	0 ... 20 s
tempo di arresto del softstarter	0 ... 20 s
valore di limitazione della corrente [%] impostabile	130 ... 700 %
certificato di idoneità	
• marcatura CE	Si
• omologazione UL	Si
• omologazione CSA	Si
parte integrante del prodotto	
• HMI High Feature	No
• viene supportato HMI standard	Si
• viene supportato HMI High Feature	Si
dotazione del prodotto sistema di contatti di bypass	Si

<b>integrato</b>	
<b>numero di fasi controllate</b>	2
<b>tempo di tamponamento in caso di mancanza della tensione di rete</b>	
• per circuito principale	100 ms
• per circuito di comando	100 ms
<b>tensione di isolamento valore nominale</b>	600 V
<b>grado di inquinamento</b>	3, secondo IEC 60947-4-2
<b>tensione impulsiva valore nominale</b>	6 kV
<b>tensione di interdizione del tiristore max.</b>	1 600 V
<b>fattore di service</b>	1
<b>tensione di tenuta a impulso valore nominale</b>	6 kV
<b>tensione max. ammissibile per separazione sicura</b>	
• tra circuito principale e circuito ausiliario	600 V
<b>resistenza agli urti</b>	15 g / 11 ms, da 12 g / 11 ms con potenziali interruzioni di contatto
<b>resistenza a vibrazioni</b>	15 mm ... 6 Hz; 2 g ... 500 Hz
categoria di impiego secondo IEC 60947-4-2	AC-53a
<b>codice di riferimento secondo IEC 81346-2:2009</b>	Q
<b>Direttiva RoHS (data)</b>	09/23/2019
<b>SVHC substance name</b>	Lead CAS-No. 7439-92-1 Lead monoxide (lead oxide) CAS-No. 1317-36-8 2,2',6,6'-tetrabromo-4,4'-isopropylidenediphenol CAS-No. 79-94-7 2-methyl-1-(4-methylthiophenyl)-2-morpholinopropan-1-one CAS-No. 71868-10-5 Melamine CAS-No. 108-78-1 6,6'-di-tert-butyl-2,2'-methylenedi-p-cresol CAS-No. 119-47-1
<b>Peso netto per UQ</b>	8,003 kg
<b>funzione del prodotto</b>	
• avviamento graduale	Sì
• arresto graduale	Sì
• Soft Torque	Sì
• limitazione di corrente impostabile	Sì
• arresto pompa	Sì
• protezione intrinseca dell'apparecchio	Sì
• protezione da sovraccarico del motore	Sì; Protezione motore completa (protezione motore a termistore e protezione da sovraccarico del motore elettronica)
• analisi protezione motore a termistore	Sì; PTC tipo A o Klixon / Thermoclick
• reset automatico	Sì
• reset manuale	Sì
• reset remoto	Sì; mediante la disinserzione della tensione di alimentazione di comando
• funzione di comunicazione	Sì
• visualizzazione del valore di misura in esercizio	Sì; solo in combinazione con accessori speciali
• registro degli errori	Sì; solo in combinazione con accessori speciali
• parametrizzabile tramite software	No
• progettabile tramite software	Sì
• <b>PROFenergy</b>	Sì; In abbinamento con il modulo di comunicazione PROFINET standard
• rampa di tensione	Sì
• regolazione di coppia	No
• uscita analogica	No
<b>Elettronica di potenza</b>	
<b>corrente di impiego</b>	
• a 40 °C valore nominale	210 A
• a 50 °C valore nominale	186 A
• a 60 °C valore nominale	170 A
<b>tensione di impiego</b>	
• valore nominale	200 ... 480 V
<b>tolleranza negativa relativa della tensione di impiego</b>	-15 %
<b>tolleranza positiva relativa della tensione di impiego</b>	10 %
<b>potenza di impiego per motore trifase</b>	
• con 230 V a 40 °C valore nominale	55 kW
• con 400 V a 40 °C valore nominale	110 kW

<b>frequenza di impiego 1 valore nominale</b>	50 Hz
<b>frequenza di impiego 2 valore nominale</b>	60 Hz
<b>tolleranza negativa relativa della frequenza di impiego</b>	-10 %
<b>tolleranza positiva relativa della frequenza di impiego</b>	10 %
<b>corrente nominale del motore impostabile</b>	
• con selettore di codifica rotativo su posizione 1	90 A
• con selettore di codifica rotativo su posizione 2	98 A
• con selettore di codifica rotativo su posizione 3	106 A
• con selettore di codifica rotativo su posizione 4	114 A
• con selettore di codifica rotativo su posizione 5	122 A
• con selettore di codifica rotativo su posizione 6	130 A
• con selettore di codifica rotativo su posizione 7	138 A
• con selettore di codifica rotativo su posizione 8	146 A
• con selettore di codifica rotativo su posizione 9	154 A
• con selettore di codifica rotativo su posizione 10	162 A
• con selettore di codifica rotativo su posizione 11	170 A
• con selettore di codifica rotativo su posizione 12	178 A
• con selettore di codifica rotativo su posizione 13	186 A
• con selettore di codifica rotativo su posizione 14	194 A
• con selettore di codifica rotativo su posizione 15	202 A
• con selettore di codifica rotativo su posizione 16	210 A
• min.	90 A
<b>carico minimo [%]</b>	15 %; riferito all' le minima impostabile
<b>potenza dissipata [W] con valore nominale di corrente con AC</b>	
• a 40 °C dopo l'avviamento a regime	16 W
• a 50 °C dopo l'avviamento a regime	13 W
• a 60 °C dopo l'avviamento a regime	11 W
<b>potenza dissipata [W] con AC con limitazione di corrente 350 %</b>	
• a 40 °C durante l'avviamento	2 237 W
• a 50 °C durante l'avviamento	1 867 W
• a 60 °C durante l'avviamento	1 637 W
<b>esecuzione della protezione motore</b>	elettronica, intervento in caso di sovraccarico termico del motore
<b>Circuito di comando/ Comando</b>	
<b>tipo di tensione della tensione di alimentazione di comando</b>	AC/DC
<b>tensione di alimentazione di comando con AC</b>	
• a 50 Hz valore nominale	24 V
• a 60 Hz valore nominale	24 V
<b>tolleranza negativa relativa della tensione di alimentazione di comando con AC a 50 Hz</b>	-20 %
<b>tolleranza positiva relativa della tensione di alimentazione di comando con AC a 50 Hz</b>	20 %
<b>tolleranza negativa relativa della tensione di alimentazione di comando con AC a 60 Hz</b>	-20 %
<b>tolleranza positiva relativa della tensione di alimentazione di comando con AC a 60 Hz</b>	20 %
<b>frequenza della tensione di alimentazione comando</b>	50 ... 60 Hz
<b>tolleranza negativa relativa della frequenza della tensione di alimentazione di comando</b>	-10 %
<b>tolleranza positiva relativa della frequenza della tensione di alimentazione di comando</b>	10 %
<b>tensione di alimentazione di comando con DC valore nominale</b>	24 V
<b>tolleranza negativa relativa della tensione di alimentazione di comando con DC</b>	-20 %
<b>tolleranza positiva relativa della tensione di alimentazione di comando con DC</b>	20 %
<b>corrente di alimentazione di comando nel funzionamento standby valore nominale</b>	160 mA
<b>corrente di ritenuta nel funzionamento di bypass valore nominale</b>	490 mA
<b>corrente di inserzione con chiusura dei contatti bypass</b>	7,6 A

<b>max.</b>	
picco della corrente di inserzione all'applicazione della tensione di alimentazione di comando max.	3,3 A
durata del picco della corrente di inserzione all'applicazione della tensione di alimentazione di comando	12,1 ms
<b>esecuzione della protezione da sovratensione</b>	Varistore
<b>esecuzione della protezione da cortocircuito per circuito di comando</b>	Fusibile 4 A gG (Icu=1 kA), Fusibile 6 A rapido (Icu=1 kA), Interruttore magnetotermico C1 (Icu = 600 A), Interruttore magnetotermico C6 (Icu = 300 A); Non compreso nella fornitura
<b>Ingressi/ Uscite</b>	
<b>numero di ingressi digitali</b>	1
<b>numero delle uscite digitali</b>	3
• non parametrizzabile	2
<b>esecuzione delle uscite digitali</b>	2 contatti normalmente aperti (NO) / 1 contatto in scambio (CO)
<b>numero delle uscite analogiche</b>	0
<b>potere di interruzione corrente delle uscite a relè</b>	
• con AC-15 con 250 V valore nominale	3 A
• con DC-13 con 24 V valore nominale	1 A
<b>Montaggio/ Fissaggio/ Dimensioni</b>	
<b>posizione di montaggio</b>	con piano di montaggio verticale ruotabile a +/-90°, con piano di montaggio verticale inclinabile a +/- 22.5° in avanti e indietro
<b>tipo di fissaggio</b>	fissaggio a vite
<b>altezza</b>	230 mm
<b>larghezza</b>	160 mm
<b>profondità</b>	282 mm
distanza da rispettare per il montaggio in fila	
• in avanti	10 mm
• indietro	0 mm
• verso l'alto	100 mm
• verso il basso	75 mm
• di lato	5 mm
<b>peso senza imballo</b>	7,3 kg
<b>Connessioni /Morsetti</b>	
<b>esecuzione del collegamento elettrico</b>	
• per circuito principale	connessione per sbarre
• per circuito di comando	Morsetti a molla
<b>larghezza della sbarra di collegamento max.</b>	35 mm; con calotta coprimorsetti 3RT1966-4EA1 max. 45 mm
<b>lunghezza cavo per connessione del termistore</b>	
• con sezione di conduttore = 0,5 mm <sup>2</sup> max.	50 m
• con sezione di conduttore = 1,5 mm <sup>2</sup> max.	150 m
• con sezione di conduttore = 2,5 mm <sup>2</sup> max.	250 m
<b>tipo di sezioni di conduttore collegabili per contatti principali per morsetto serracavo</b>	
• con utilizzo del punto di collegamento anteriore filo rigido	95 ... 300 mm <sup>2</sup>
• con utilizzo del punto di collegamento anteriore filo flessibile con preparazione dell'estremità del conduttore	70 ... 240 mm <sup>2</sup>
• con utilizzo del punto di collegamento anteriore filo flessibile senza preparazione dell'estremità del conduttore	70 ... 240 mm <sup>2</sup>
• con utilizzo del punto di collegamento anteriore multifilare	95 ... 300 mm <sup>2</sup>
• con utilizzo del punto di collegamento posteriore filo rigido	120 ... 240 mm <sup>2</sup>
• morsetto serracavo con utilizzo del punto di collegamento posteriore	250 ... 500 kcmil
• con utilizzo di entrambi i punti di collegamento filo rigido	min. 2x 70 mm <sup>2</sup> , max. 2x 240 mm <sup>2</sup>
• con utilizzo di entrambi i punti di collegamento filo flessibile con preparazione dell'estremità del conduttore	min. 2x 50 mm <sup>2</sup> , max. 2x 185 mm <sup>2</sup>
• con utilizzo di entrambi i punti di collegamento filo flessibile senza preparazione dell'estremità del conduttore	min. 2x 50 mm <sup>2</sup> , max. 2x 185 mm <sup>2</sup>
• con utilizzo di entrambi i punti di collegamento multifilare	min. 2x 70 mm <sup>2</sup> , max. 2x 240 mm <sup>2</sup>
• con utilizzo del punto di collegamento posteriore filo flessibile con preparazione dell'estremità del conduttore	120 ... 185 mm <sup>2</sup>
• con utilizzo del punto di collegamento posteriore filo flessibile senza preparazione dell'estremità del conduttore	120 ... 185 mm <sup>2</sup>

<ul style="list-style-type: none"> <li>con utilizzo del punto di collegamento posteriore multifilare</li> </ul>	120 ... 240 mm <sup>2</sup>
<b>tipo di sezioni di conduttore collegabili</b> <ul style="list-style-type: none"> <li>con conduttori AWG per circuito principale filo rigido</li> <li>per capocorda DIN per contatti principali multifilare</li> <li>per capocorda DIN per contatti principali filo flessibile</li> </ul>	2/0 ... 500 kcmil 50 ... 240 mm <sup>2</sup> 70 ... 240 mm <sup>2</sup>
<b>tipo di sezioni di conduttore collegabili</b> <ul style="list-style-type: none"> <li>per circuito di comando filo rigido</li> <li>per circuito di comando filo flessibile con preparazione dell'estremità del conduttore</li> <li>con conduttori AWG per circuito di comando filo rigido</li> <li>con conduttori AWG per circuito di comando filo flessibile con preparazione dell'estremità del conduttore</li> </ul>	2x (0,25 ... 1,5 mm <sup>2</sup> ) 2x (0,25 ... 1,5 mm <sup>2</sup> ) 2x (24 ... 16) 2x (24 ... 16)
<b>lunghezza cavo</b> <ul style="list-style-type: none"> <li>tra softstarter e motore max.</li> <li>sugli ingressi digitali con AC max.</li> </ul>	800 m 1 000 m
<b>coppia di serraggio</b> <ul style="list-style-type: none"> <li>per contatti principali con morsetti a vite</li> <li>per contatti ausiliari e di comando con morsetti a vite</li> </ul>	14 ... 24 N·m 0,8 ... 1,2 N·m
<b>coppia di serraggio [lbf·in]</b> <ul style="list-style-type: none"> <li>per contatti principali con morsetti a vite</li> <li>per contatti ausiliari e di comando con morsetti a vite</li> </ul>	124 ... 210 lbf·in 7 ... 10,3 lbf·in
<b>Condizioni ambientali</b>	
altitudine di installazione per altitudine s.l.m. max.	5 000 m
<b>temperatura ambiente</b> <ul style="list-style-type: none"> <li>durante l'esercizio</li> <li>durante l'immagazzinaggio e il trasporto</li> </ul>	-25 ... +60 °C; A partire da 40 °C osservare il derating -40 ... +80 °C
<b>categoria ambientale</b> <ul style="list-style-type: none"> <li>durante l'esercizio secondo IEC 60721</li> <li>durante l'immagazzinaggio secondo IEC 60721</li> <li>durante il trasporto secondo IEC 60721</li> </ul>	3K6 (nessuna formazione di ghiaccio, condensa solo occasionale), 3C3 (nessuna nebbia salina), 3S2 (la sabbia non deve penetrare negli apparecchi), 3M6 1K6 (condensa solo occasionale), 1C2 (nessuna nebbia salina), 1S2 (la sabbia non deve penetrare negli apparecchi), 1M4 2K2, 2C1, 2S1, 2M2 (max. altezza di caduta 0,3 m)
<b>Compatibilità elettromagnetica</b>	
<b>emissione di disturbi EMC</b>	secondo IEC 60947-4-2: Class A
<b>Comunicazione/ Protocollo</b>	
<b>modulo di comunicazione viene supportato</b> <ul style="list-style-type: none"> <li>PROFINET standard</li> <li>EtherNet/IP</li> <li>Modbus RTU</li> <li>Modbus TCP</li> <li>PROFIBUS</li> </ul>	Sì Sì Sì Sì Sì
<b>Dati nominali UL/CSA</b>	
<b>n. di articolo del produttore</b> <ul style="list-style-type: none"> <li><b>dell'interruttore automatico</b> <ul style="list-style-type: none"> <li>impiegabile per High Faults con 460/480 V secondo UL</li> </ul> </li> <li><b>del fusibile</b> <ul style="list-style-type: none"> <li>impiegabile per Standard Faults fino a 575/600 V secondo UL</li> <li>impiegabile per High Faults fino a 575/600 V secondo UL</li> </ul> </li> </ul>	Tipo Siemens: 3VA54, max. 600 A; Iq max = 65 kA Tipo: Class L, max. 700 A; Iq = 10 kA Tipo: Class L, max. 700 A; Iq = 100 kA
<b>potenza di impiego [hp] per motore trifase</b> <ul style="list-style-type: none"> <li>con 200/208 V a 50 °C valore nominale</li> <li>con 220/230 V a 50 °C valore nominale</li> <li>con 460/480 V a 50 °C valore nominale</li> </ul>	60 hp 60 hp 150 hp
<b>Sicurezza elettrica</b>	
<b>grado di protezione IP lato frontale secondo IEC 60529</b>	IP00; IP20 con copertura
<b>protezione contro i contatti accidentali lato frontale secondo IEC 60529</b>	sicuro a prova di dito per contatto verticale dal davanti con copertura

ATEX	
livello di integrità di sicurezza (SIL) secondo IEC 61508 riferito ad ATEX	SIL 1
PFHD per alto tasso di richiesta secondo IEC 61508 riferito ad ATEX	9E-6 1/h
PFDavg per basso tasso di richiesta secondo IEC 61508 riferito ad ATEX	0,09
HFT secondo IEC 61508 riferito ad ATEX	0
valore T1 per intervallo di proof test o durata di utilizzo secondo IEC 61508 riferito ad ATEX	3 a
certificato di idoneità	
• ATEX	Si
• IECEx	Si
• UKEX	Si

### Approvazioni Certificati

dichiarazione ambientale del prodotto	
• potenziale di riscaldamento globale [CO2 eq] / durante la fabbricazione	87.4 kg
• potenziale di riscaldamento globale [CO2 eq] / durante la vendita	2.05 kg
• potenziale di riscaldamento globale [CO2 eq] / durante l'esercizio	407 kg
• potenziale di riscaldamento globale [CO2 eq] / alla fine del ciclo di vita	-32.4 kg
• potenziale di riscaldamento globale [CO2 eq] / totale	464 kg

### Environment General Product Approval

[Environmental Conformations](#)



### General Product Approval EMV For use in hazardous locations



### Test Certificates Maritime application other

[Type Test Certificates/Test Report](#)



[Confirmation](#)

### other

[Confirmation](#)



### Ulteriori informazioni

Informazioni sull'imballaggio  
<https://support.industry.siemens.com/cs/ww/it/view/109813875>  
 Information for data generation and storage  
<https://support.industry.siemens.com/cs/ww/en/view/109995012>  
 Information- and Downloadcenter (Cataloghi, Opuscoli,...)  
<https://www.siemens.com/ic10>  
 Industry Mall (sistema di ordinazione Online)  
<https://mall.industry.siemens.com/mall/it/it/Catalog/product?mlfb=3RW5072-2TB04>  
 Service&Support (Manuali, Certificati, Caratteristiche, FAQ, ...)  
<https://support.industry.siemens.com/cs/ww/it/ps/3RW5072-2TB04>

Banca dati immagini (foto prodotto, disegni dimensionali 2D, modelli 3D, schemi delle connessioni, macro EPLAN...)

[https://www.automation.siemens.com/bilddb/cax\\_de.aspx?mlfb=3RW5072-2TB04&lang=en](https://www.automation.siemens.com/bilddb/cax_de.aspx?mlfb=3RW5072-2TB04&lang=en)

Generatore CAx online

<https://support.automation.siemens.com/WW/CAXorder/default.aspx?lang=en&mlfb=3RW5072-2TB04>

Curve caratteristiche

[https://curves.simar.siemens.com/curves/<mmp\\_prod\\_noCOMP="HAUPT"></mmp\\_prod\\_no>](https://curves.simar.siemens.com/curves/<mmp_prod_noCOMP=)

Caratteristica: Comportamento di sgancio, I<sup>2</sup>t, Corrente di interruzione limitata

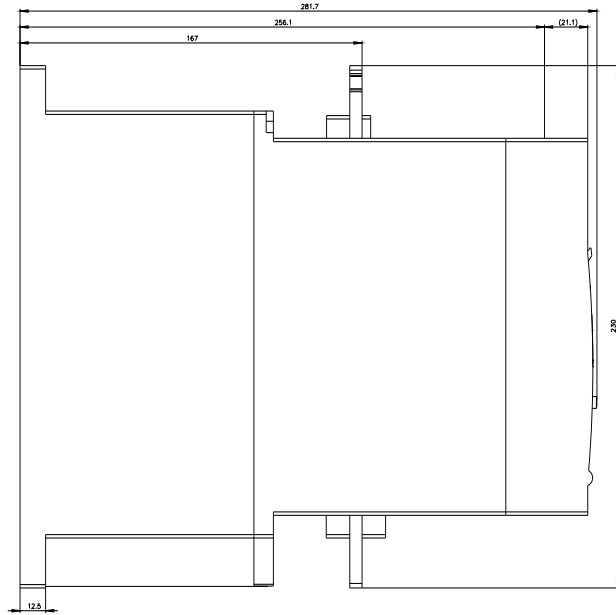
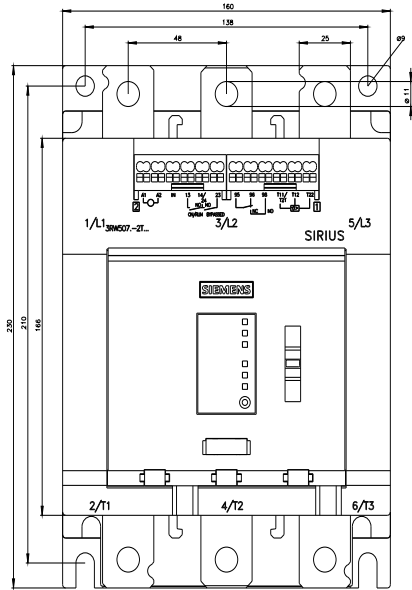
<https://support.industry.siemens.com/cs/ww/en/ps/3RW5072-2TB04/char>

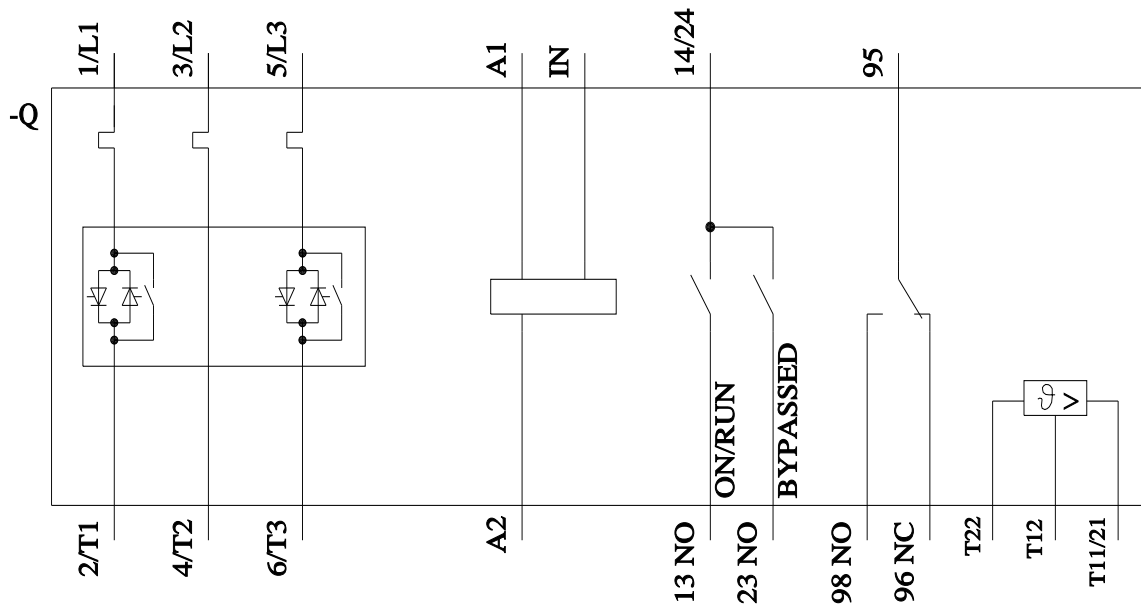
Curve caratteristiche: Altitudine di installazione

[https://www.automation.siemens.com/bilddb/index.aspx?gridview=view2&objkey=G\\_NSB0\\_XX\\_01704&showdetail=true&view=Search](https://www.automation.siemens.com/bilddb/index.aspx?gridview=view2&objkey=G_NSB0_XX_01704&showdetail=true&view=Search)

Simulation Tool for Soft Starters (STS)

<https://support.industry.siemens.com/cs/ww/en/view/101494917>





Ultima modifica:

04/04/2026

