



softstarter SIRIUS 200-600 V 143 A, AC/DC 24 V morsetti a vite uscita analogica

marca del prodotto	SIRIUS
categoria del prodotto	Apparecchi di manovra ibridi
denominazione del prodotto	Softstarter
designazione del tipo di prodotto	3RW50
n. di articolo del produttore	<ul style="list-style-type: none"> • del modulo HMI standard impiegabile 3RW5980-0HS01 • del modulo HMI High Feature impiegabile 3RW5980-0HF00 • del modulo di comunicazione PROFINET standard impiegabile 3RW5980-0CS00 • del modulo di comunicazione PROFIBUS impiegabile 3RW5980-0CP00 • del modulo di comunicazione Modbus TCP impiegabile 3RW5980-0CT00 • del modulo di comunicazione Modbus RTU impiegabile 3RW5980-0CR00 • del modulo di comunicazione EtherNet/IP 3RW5980-0CE00 • dell'interruttore automatico impiegabile con 400 V 3VA2220-7MN32-0AA0; Tipo di coordinamento 1, Iq = 20 kA • dell'interruttore automatico impiegabile con 500 V 3VA2220-7MN32-0AA0; Tipo di coordinamento 1, Iq = 20 kA • del fusibile gG impiegabile fino a 690 V 3NA3244-6; Tipo di coordinamento 1, Iq = 65 kA • del fusibile gR per protezione semiconduttori impiegabile fino a 690 V 3NE1 227-0; Tipo di coordinamento 2, Iq = 65 kA • del fusibile aR per protezione semiconduttori impiegabile fino a 690 V 3NE3 334 -0B; Tipo di coordinamento 2, Iq = 65 kA • del contattore di rete impiegabile fino a 480 V 3RT1055 • del contattore di rete impiegabile fino a 690 V 3RT1055
Dati tecnici generali	
tensione di avvio [%]	30 ... 100 %
tensione di arresto [%]	50 %; con regolazione fissa
tempo della rampa di avviamento del softstarter	0 ... 20 s
tempo di arresto del softstarter	0 ... 20 s
valore di limitazione della corrente [%] impostabile	130 ... 700 %
certificato di idoneità	
• marcatura CE	Si
• omologazione UL	Si
• omologazione CSA	Si
parte integrante del prodotto	
• HMI High Feature	No
• viene supportato HMI standard	Si
• viene supportato HMI High Feature	Si
dotazione del prodotto sistema di contatti di bypass	Si

integrato	
numero di fasi controllate	2
tempo di tamponamento in caso di mancanza della tensione di rete	
• per circuito principale	100 ms
• per circuito di comando	100 ms
tensione di isolamento valore nominale	600 V
grado di inquinamento	3, secondo IEC 60947-4-2
tensione impulsiva valore nominale	6 kV
tensione di interdizione del tiristore max.	1 800 V
fattore di service	1
tensione di tenuta a impulso valore nominale	6 kV
tensione max. ammissibile per separazione sicura	
• tra circuito principale e circuito ausiliario	600 V
resistenza agli urti	15 g / 11 ms, da 12 g / 11 ms con potenziali interruzioni di contatto
resistenza a vibrazioni	15 mm ... 6 Hz; 2 g ... 500 Hz
categoria di impiego secondo IEC 60947-4-2	AC-53a
codice di riferimento secondo IEC 81346-2:2009	Q
Direttiva RoHS (data)	09/23/2019
SVHC substance name	Lead CAS-No. 7439-92-1 Lead monoxide (lead oxide) CAS-No. 1317-36-8 2,2',6,6'-tetrabromo-4,4'-isopropylidenediphenol CAS-No. 79-94-7 2-methyl-1-(4-methylthiophenyl)-2-morpholinopropan-1-one CAS-No. 71868-10-5 Melamine CAS-No. 108-78-1 6,6'-di-tert-butyl-2,2'-methylenedi-p-cresol CAS-No. 119-47-1
Peso netto per UQ	4,002 kg
funzione del prodotto	
• avviamento graduale	Si
• arresto graduale	Si
• Soft Torque	Si
• limitazione di corrente impostabile	Si
• arresto pompa	Si
• protezione intrinseca dell'apparecchio	Si
• protezione da sovraccarico del motore	Si; Protezione da sovraccarico del motore elettronica
• analisi protezione motore a termistore	No
• reset automatico	Si
• reset manuale	Si
• reset remoto	Si; mediante la disinserzione della tensione di alimentazione di comando
• funzione di comunicazione	Si
• visualizzazione del valore di misura in esercizio	Si; solo in combinazione con accessori speciali
• registro degli errori	Si; solo in combinazione con accessori speciali
• parametrizzabile tramite software	No
• progettabile tramite software	Si
• PROFInergy	Si; In abbinamento con il modulo di comunicazione PROFINET standard
• rampa di tensione	Si
• regolazione di coppia	No
• uscita analogica	Si; 4 ... 20 mA (default) / 0 ... 10 V (con HMI High Feature parametrizzabile)
Elettronica di potenza	
corrente di impiego	
• a 40 °C valore nominale	143 A
• a 50 °C valore nominale	128 A
• a 60 °C valore nominale	118 A
tensione di impiego	
• valore nominale	200 ... 600 V
tolleranza negativa relativa della tensione di impiego	-15 %
tolleranza positiva relativa della tensione di impiego	10 %
potenza di impiego per motore trifase	
• con 230 V a 40 °C valore nominale	37 kW
• con 400 V a 40 °C valore nominale	75 kW
• con 500 V a 40 °C valore nominale	90 kW

frequenza di impiego 1 valore nominale	50 Hz
frequenza di impiego 2 valore nominale	60 Hz
tolleranza negativa relativa della frequenza di impiego	-10 %
tolleranza positiva relativa della frequenza di impiego	10 %
corrente nominale del motore impostabile	
• con selettore di codifica rotativo su posizione 1	68 A
• con selettore di codifica rotativo su posizione 2	73 A
• con selettore di codifica rotativo su posizione 3	78 A
• con selettore di codifica rotativo su posizione 4	83 A
• con selettore di codifica rotativo su posizione 5	88 A
• con selettore di codifica rotativo su posizione 6	93 A
• con selettore di codifica rotativo su posizione 7	98 A
• con selettore di codifica rotativo su posizione 8	103 A
• con selettore di codifica rotativo su posizione 9	108 A
• con selettore di codifica rotativo su posizione 10	113 A
• con selettore di codifica rotativo su posizione 11	118 A
• con selettore di codifica rotativo su posizione 12	123 A
• con selettore di codifica rotativo su posizione 13	128 A
• con selettore di codifica rotativo su posizione 14	133 A
• con selettore di codifica rotativo su posizione 15	138 A
• con selettore di codifica rotativo su posizione 16	143 A
• min.	68 A
carico minimo [%]	15 %; riferito all' Ie minima impostabile
potenza dissipata [W] con valore nominale di corrente con AC	
• a 40 °C dopo l'avviamento a regime	23 W
• a 50 °C dopo l'avviamento a regime	19 W
• a 60 °C dopo l'avviamento a regime	16 W
potenza dissipata [W] con AC con limitazione di corrente 350 %	
• a 40 °C durante l'avviamento	1 336 W
• a 50 °C durante l'avviamento	1 134 W
• a 60 °C durante l'avviamento	1 007 W
esecuzione della protezione motore	elettronica, intervento in caso di sovraccarico termico del motore
Circuito di comando/ Comando	
tipo di tensione della tensione di alimentazione di comando	AC/DC
tensione di alimentazione di comando con AC	
• a 50 Hz valore nominale	24 V
• a 60 Hz valore nominale	24 V
tolleranza negativa relativa della tensione di alimentazione di comando con AC a 50 Hz	-20 %
tolleranza positiva relativa della tensione di alimentazione di comando con AC a 50 Hz	20 %
tolleranza negativa relativa della tensione di alimentazione di comando con AC a 60 Hz	-20 %
tolleranza positiva relativa della tensione di alimentazione di comando con AC a 60 Hz	20 %
frequenza della tensione di alimentazione comando	50 ... 60 Hz
tolleranza negativa relativa della frequenza della tensione di alimentazione di comando	-10 %
tolleranza positiva relativa della frequenza della tensione di alimentazione di comando	10 %
tensione di alimentazione di comando con DC valore nominale	24 V
tolleranza negativa relativa della tensione di alimentazione di comando con DC	-20 %
tolleranza positiva relativa della tensione di alimentazione di comando con DC	20 %
corrente di alimentazione di comando nel funzionamento standby valore nominale	160 mA
corrente di ritenuta nel funzionamento di bypass valore nominale	360 mA
corrente di inserzione con chiusura dei contatti bypass	7,6 A

max.	
picco della corrente di inserzione all'applicazione della tensione di alimentazione di comando max.	3,3 A
durata del picco della corrente di inserzione all'applicazione della tensione di alimentazione di comando	12,1 ms
esecuzione della protezione da sovratensione	Varistore
esecuzione della protezione da cortocircuito per circuito di comando	Fusibile 4 A gG (Icu=1 kA), Fusibile 6 A rapido (Icu=1 kA), Interruttore magnetotermico C1 (Icu = 600 A), Interruttore magnetotermico C6 (Icu = 300 A); Non compreso nella fornitura
Ingressi/ Uscite	
numero di ingressi digitali	1
numero delle uscite digitali	3
• non parametrizzabile	2
esecuzione delle uscite digitali	2 contatti normalmente aperti (NO) / 1 contatto in scambio (CO)
numero delle uscite analogiche	1
potere di interruzione corrente delle uscite a relè	
• con AC-15 con 250 V valore nominale	3 A
• con DC-13 con 24 V valore nominale	1 A
Montaggio/ Fissaggio/ Dimensioni	
posizione di montaggio	con piano di montaggio verticale ruotabile a +/-90°, con piano di montaggio verticale inclinabile a +/- 22.5° in avanti e indietro
tipo di fissaggio	fissaggio a vite
altezza	198 mm
larghezza	120 mm
profondità	249 mm
distanza da rispettare per il montaggio in fila	
• in avanti	10 mm
• indietro	0 mm
• verso l'alto	100 mm
• verso il basso	75 mm
• di lato	5 mm
peso senza imballo	3,2 kg
Connessioni /Morsetti	
esecuzione del collegamento elettrico	
• per circuito principale	connessione per sbarre
• per circuito di comando	Morsetti a vite
larghezza della sbarra di collegamento max.	25 mm
tipo di sezioni di conduttore collegabili per contatti principali per morsetto serracavo	
• con utilizzo del punto di collegamento anteriore filo rigido	16 ... 120 mm ²
• con utilizzo del punto di collegamento anteriore filo flessibile con preparazione dell'estremità del conduttore	16 ... 120 mm ²
• con utilizzo del punto di collegamento anteriore filo flessibile senza preparazione dell'estremità del conduttore	10 ... 120 mm ²
• con utilizzo del punto di collegamento anteriore multifilare	16 ... 70 mm ²
• con utilizzo del punto di collegamento posteriore filo rigido	16 ... 120 mm ²
• morsetto serracavo con utilizzo del punto di collegamento posteriore	6 ... 250 kcmil
• con utilizzo di entrambi i punti di collegamento filo rigido	max. 1x 95 mm ² , 1x 120 mm ²
• con utilizzo di entrambi i punti di collegamento filo flessibile con preparazione dell'estremità del conduttore	max. 1x 95 mm ² , 1x 120 mm ²
• con utilizzo di entrambi i punti di collegamento filo flessibile senza preparazione dell'estremità del conduttore	max. 1x 95 mm ² , 1x 120 mm ²
• con utilizzo di entrambi i punti di collegamento multifilare	max. 2x 120 mm ²
• con utilizzo del punto di collegamento posteriore filo flessibile con preparazione dell'estremità del conduttore	16 ... 120 mm ²
• con utilizzo del punto di collegamento posteriore filo flessibile senza preparazione dell'estremità del conduttore	10 ... 120 mm ²
• con utilizzo del punto di collegamento posteriore multifilare	16 ... 120 mm ²
tipo di sezioni di conduttore collegabili	
• con conduttori AWG per circuito principale filo rigido	4 ... 250 kcmil

<ul style="list-style-type: none"> per capocorda DIN per contatti principali multifilare per capocorda DIN per contatti principali filo flessibile 	<p>16 ... 95 mm²</p> <p>25 ... 120 mm²</p>
tipo di sezioni di conduttore collegabili <ul style="list-style-type: none"> per circuito di comando filo rigido per circuito di comando filo flessibile con preparazione dell'estremità del conduttore con conduttori AWG per circuito di comando filo rigido 	<p>1x (0,5 ... 4,0 mm²), 2x (0,5 ... 2,5 mm²)</p> <p>1x (0,5 ... 2,5 mm²), 2x (0,5 ... 1,5 mm²)</p> <p>1x (20 ... 12), 2x (20 ... 14)</p>
lunghezza cavo <ul style="list-style-type: none"> tra softstarter e motore max. sugli ingressi digitali con AC max. 	<p>800 m</p> <p>1 000 m</p>
coppia di serraggio <ul style="list-style-type: none"> per contatti principali con morsetti a vite per contatti ausiliari e di comando con morsetti a vite 	<p>10 ... 14 N·m</p> <p>0,8 ... 1,2 N·m</p>
coppia di serraggio [lbf·in] <ul style="list-style-type: none"> per contatti principali con morsetti a vite per contatti ausiliari e di comando con morsetti a vite 	<p>89 ... 124 lbf·in</p> <p>7 ... 10,3 lbf·in</p>
Condizioni ambientali	
altitudine di installazione per altitudine s.l.m. max.	5 000 m
temperatura ambiente <ul style="list-style-type: none"> durante l'esercizio durante l'immagazzinaggio e il trasporto 	<p>-25 ... +60 °C; A partire da 40 °C osservare il derating</p> <p>-40 ... +80 °C</p>
categoria ambientale <ul style="list-style-type: none"> durante l'esercizio secondo IEC 60721 durante l'immagazzinaggio secondo IEC 60721 durante il trasporto secondo IEC 60721 	<p>3K6 (nessuna formazione di ghiaccio, condensa solo occasionale), 3C3 (nessuna nebbia salina), 3S2 (la sabbia non deve penetrare negli apparecchi), 3M6</p> <p>1K6 (condensa solo occasionale), 1C2 (nessuna nebbia salina), 1S2 (la sabbia non deve penetrare negli apparecchi), 1M4</p> <p>2K2, 2C1, 2S1, 2M2 (max. altezza di caduta 0,3 m)</p>
Compatibilità elettromagnetica	
emissione di disturbi EMC	secondo IEC 60947-4-2: Class A
Comunicazione/ Protocollo	
modulo di comunicazione viene supportato <ul style="list-style-type: none"> PROFINET standard EtherNet/IP Modbus RTU Modbus TCP PROFIBUS 	<p>Si</p> <p>Si</p> <p>Si</p> <p>Si</p> <p>Si</p>
Dati nominali UL/CSA	
n. di articolo del produttore <ul style="list-style-type: none"> dell'interruttore automatico <ul style="list-style-type: none"> impiegabile per Standard Faults con 460/480 V secondo UL del fusibile <ul style="list-style-type: none"> impiegabile per Standard Faults fino a 575/600 V secondo UL impiegabile per High Faults fino a 575/600 V secondo UL 	<p>Tipo Siemens: 3VA5225, max. 250 A; I_q = 10 kA</p> <p>Typ: Class RK5 / K5, max. 350 A; I_q = 10 kA</p> <p>Tipo: Class J, max. 350 A; I_q = 100 kA</p>
potenza di impiego [hp] per motore trifase <ul style="list-style-type: none"> con 200/208 V a 50 °C valore nominale con 220/230 V a 50 °C valore nominale con 460/480 V a 50 °C valore nominale con 575/600 V a 50 °C valore nominale 	<p>40 hp</p> <p>40 hp</p> <p>100 hp</p> <p>125 hp</p>
Sicurezza elettrica	
grado di protezione IP lato frontale secondo IEC 60529	IP00; IP20 con copertura
protezione contro i contatti accidentali lato frontale secondo IEC 60529	sicuro a prova di dito per contatto verticale dal davanti con copertura
ATEX	
livello di integrità di sicurezza (SIL) secondo IEC 61508 riferito ad ATEX	SIL 1
PFHD per alto tasso di richiesta secondo IEC 61508 riferito ad ATEX	9E-6 1/h
PFDAvg per basso tasso di richiesta secondo IEC 61508	0,09

riferito ad ATEX	
HFT secondo IEC 61508 riferito ad ATEX	0
valore T1 per intervallo di proof test o durata di utilizzo secondo IEC 61508 riferito ad ATEX	3 a
certificato di idoneità	
• ATEX	Si
• IECEX	Si
• UKEX	Si

Approvazioni Certificati

dichiarazione ambientale del prodotto	
• potenziale di riscaldamento globale [CO2 eq] / durante la fabbricazione	31.2 kg
• potenziale di riscaldamento globale [CO2 eq] / durante la vendita	0.945 kg
• potenziale di riscaldamento globale [CO2 eq] / durante l'esercizio	316 kg
• potenziale di riscaldamento globale [CO2 eq] / alla fine del ciclo di vita	-2.75 kg
• potenziale di riscaldamento globale [CO2 eq] / totale	345 kg

Environment	General Product Approval
-------------	--------------------------

[Environmental Confirmations](#)



General Product Approval	EMV	For use in hazardous locations
--------------------------	-----	--------------------------------



[Miscellaneous](#)

Test Certificates	Maritime application	other
-------------------	----------------------	-------

[Type Test Certificates/Test Report](#)



[Confirmation](#)

other

[Confirmation](#)



Ulteriori informazioni

Informazioni sull'imballaggio

<https://support.industry.siemens.com/cs/ww/it/view/109813875>

Information for data generation and storage

<https://support.industry.siemens.com/cs/ww/en/view/109995012>

Information- and Downloadcenter (Cataloghi, Opuscoli,...)

<https://www.siemens.com/ic10>

Industry Mall (sistema di ordinazione Online)

<https://mall.industry.siemens.com/mall/it/it/Catalog/product?mlfb=3RW5055-6AB05>

Service&Support (Manuali, Certificati, Caratteristiche, FAQ, ...)

<https://support.industry.siemens.com/cs/ww/it/ps/3RW5055-6AB05>

Banca dati immagini (foto prodotto, disegni dimensionali 2D, modelli 3D, schemi delle connessioni, macro EPLAN...)

https://www.automation.siemens.com/bilddb/cax_de.aspx?mlfb=3RW5055-6AB05&lang=en

Generatore CAx online

<https://support.automation.siemens.com/WW/CAxorder/default.aspx?lang=en&mlfb=3RW5055-6AB05>

Curve caratteristiche

https://curves.simaris.siemens.com/curves/<mmp_prod_noCOMP='HAUPT'></mmp_prod_no>

Caratteristica: Comportamento di sgancio, I_t, Corrente di interruzione limitata

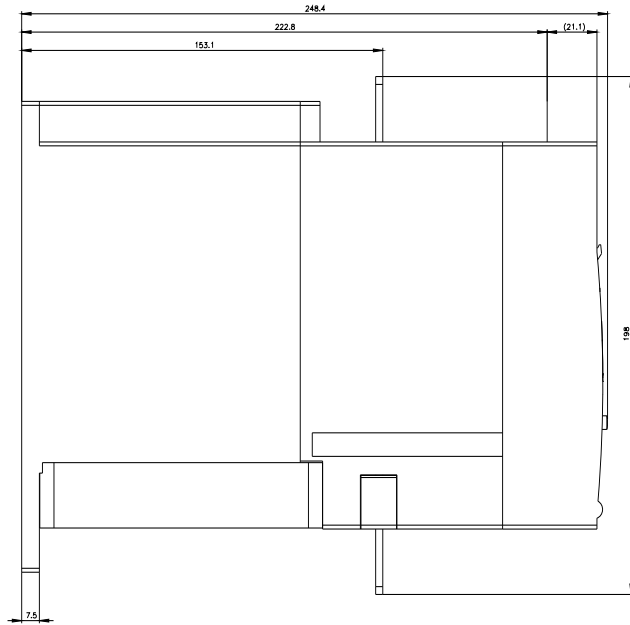
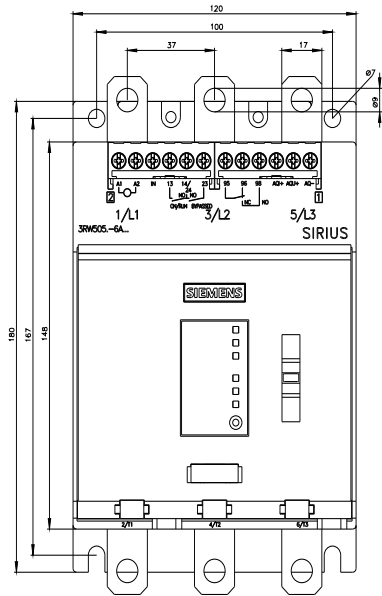
<https://support.industry.siemens.com/cs/ww/en/ps/3RW5055-6AB05/char>

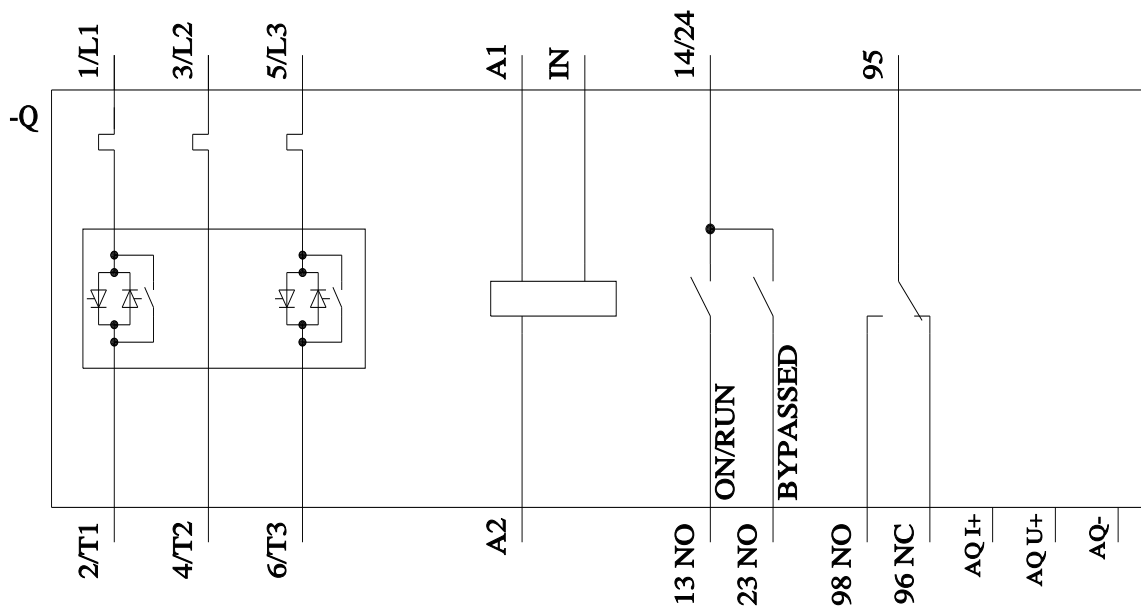
Curve caratteristiche: Altitudine di installazione

https://www.automation.siemens.com/bilddb/index.aspx?gridview=view2&objkey=G_NSB0_XX_01704&showdetail=true&view=Search

Simulation Tool for Soft Starters (STS)

<https://support.industry.siemens.com/cs/ww/en/view/101494917>





Ultima modifica:

04/04/2026

