



softstarter SIRIUS S3 106 A, 55 kW/400 V, 40 °C AC 200-480 V, AC/DC 24 V  
morsetti a vite

Dati tecnici generali	
marca del prodotto	SIRIUS
denominazione del prodotto	Softstarter
dotazione del prodotto	
<ul style="list-style-type: none"> <li>• sistema di contatti di bypass integrato</li> <li>• tiristori</li> </ul>	<p>Si</p> <p>Si</p>
funzione del prodotto	
<ul style="list-style-type: none"> <li>• protezione intrinseca dell'apparecchio</li> <li>• protezione da sovraccarico del motore</li> <li>• analisi protezione motore a termistore</li> <li>• reset esterno</li> <li>• limitazione di corrente impostabile</li> <li>• circuito dentro il triangolo motore</li> </ul>	<p>No</p> <p>No</p> <p>No</p> <p>No</p> <p>No</p> <p>No</p>
parte integrante del prodotto uscita per freno motore	No
tensione di isolamento valore nominale	600 V
grado di inquinamento	3, secondo IEC 60947-4-2
tensione di interdizione del tiristore max.	1 600 V
codice di riferimento secondo EN 61346-2	Q
codice di riferimento secondo DIN 40719 con ampliamento secondo IEC 204-2 secondo IEC 750	G
Elettronica di potenza	
corrente di impiego	
<ul style="list-style-type: none"> <li>• a 40 °C valore nominale</li> <li>• a 50 °C valore nominale</li> <li>• a 60 °C valore nominale</li> </ul>	<p>106 A</p> <p>98 A</p> <p>90 A</p>
potenza meccanica erogata per motore trifase	
<ul style="list-style-type: none"> <li>• con 230 V <ul style="list-style-type: none"> <li>— con circuito standard a 40 °C valore nominale</li> </ul> </li> <li>• con 400 V <ul style="list-style-type: none"> <li>— con circuito standard a 40 °C valore nominale</li> </ul> </li> </ul>	<p>30 kW</p> <p>55 kW</p>
potenza meccanica erogata [hp] per motore trifase con 200/208 V con circuito standard a 50 °C valore nominale	30 hp
frequenza di impiego valore nominale	50 ... 60 Hz
tolleranza negativa relativa della frequenza di impiego	-10 %
tolleranza positiva relativa della frequenza di impiego	10 %
tensione di impiego con circuito standard valore nominale	200 ... 480 V
tolleranza negativa relativa della tensione di impiego con	-15 %

<b>circuito standard</b>	
<b>tolleranza positiva relativa della tensione di impiego con circuito standard</b>	10 %
<b>carico minimo [%]</b>	10 %
<b>corrente di impiego permanente [% di I<sub>e</sub>] a 40 °C</b>	115 %
<b>potenza dissipata [W] con corrente di impiego a 40 °C durante l'esercizio tip.</b>	21 W
<b>Circuito di comando/ Comando</b>	
<b>tipo di tensione della tensione di alimentazione di comando</b>	AC/DC
<b>frequenza della tensione di alimentazione comando 1 valore nominale</b>	50 Hz
<b>frequenza della tensione di alimentazione comando 2 valore nominale</b>	60 Hz
<b>tolleranza negativa relativa della frequenza della tensione di alimentazione di comando</b>	-10 %
<b>tolleranza positiva relativa della frequenza della tensione di alimentazione di comando</b>	10 %
<b>tensione di alimentazione di comando 1 con AC</b>	
• a 50 Hz valore nominale	24 V
• a 60 Hz valore nominale	24 V
<b>tolleranza negativa relativa della tensione di alimentazione di comando con AC a 50 Hz</b>	-20 %
<b>tolleranza positiva relativa della tensione di alimentazione di comando con AC a 50 Hz</b>	20 %
<b>tolleranza negativa relativa della tensione di alimentazione di comando con AC a 60 Hz</b>	-20 %
<b>tolleranza positiva relativa della tensione di alimentazione di comando con AC a 60 Hz</b>	20 %
<b>tensione di alimentazione di comando 1 con DC valore nominale</b>	24 V
<b>tolleranza negativa relativa della tensione di alimentazione di comando con DC</b>	-20 %
<b>tolleranza positiva relativa della tensione di alimentazione di comando con DC</b>	20 %
<b>esecuzione della visualizzazione per segnale di errore</b>	rosso
<b>Dati meccanici</b>	
<b>grandezza costruttiva dell'apparecchio di comando motore</b>	S3
<b>larghezza</b>	70 mm
<b>altezza</b>	170 mm
<b>profondità</b>	190 mm
<b>tipo di fissaggio</b>	fissaggio a vite e a scatto
<b>posizione di montaggio</b>	con piano di montaggio verticale ruotabile a +/-10°, con piano di montaggio verticale inclinabile a +/- 10° in avanti e indietro
<b>distanza da rispettare per il montaggio in fila</b>	
• verso l'alto	60 mm
• di lato	30 mm
• verso il basso	40 mm
<b>lunghezza cavo max.</b>	300 m
<b>numero di poli per circuito principale</b>	3
<b>Connessioni /Morsetti</b>	
<b>esecuzione del collegamento elettrico</b>	
• per circuito principale	morsetti a vite
• per circuito ausiliario e di comando	morsetti a vite
<b>numero dei contatti NC per contatti ausiliari</b>	0
<b>numero dei contatti NO per contatti ausiliari</b>	1
<b>numero dei contatti CO per contatti ausiliari</b>	0
<b>tipo di sezioni di conduttore collegabili per contatti principali per morsetto serracavo con utilizzo del punto di collegamento anter iore</b>	
• filo rigido	2x (2,5 ... 16 mm <sup>2</sup> )
• filo flessibile con preparazione dell'estremità del conduttore	2,5 ... 35 mm <sup>2</sup>
• multifilare	4 ... 70 mm <sup>2</sup>
<b>tipo di sezioni di conduttore collegabili per contatti</b>	

<b>principali per morsetto serracavo con utilizzo del punto di collegamento posteriore</b>	
<ul style="list-style-type: none"> <li>• filo rigido</li> </ul>	2x (2,5 ... 16 mm <sup>2</sup> )
<ul style="list-style-type: none"> <li>• filo flessibile con preparazione dell'estremità del conduttore</li> </ul>	2,5 ... 50 mm <sup>2</sup>
<ul style="list-style-type: none"> <li>• multifilare</li> </ul>	10 ... 70 mm <sup>2</sup>
<b>tipo di sezioni di conduttore collegabili per contatti principali per morsetto serracavo con utilizzo di entrambi i punti di collegamento</b>	
<ul style="list-style-type: none"> <li>• filo rigido</li> </ul>	2x (2,5 ... 16 mm <sup>2</sup> )
<ul style="list-style-type: none"> <li>• filo flessibile con preparazione dell'estremità del conduttore</li> </ul>	2x (2,5 ... 35 mm <sup>2</sup> )
<ul style="list-style-type: none"> <li>• multifilare</li> </ul>	2x (10 ... 50 mm <sup>2</sup> )
<b>tipo di sezioni di conduttore collegabili con conduttori AWG per contatti principali per morsetto serracavo</b>	
<ul style="list-style-type: none"> <li>• con utilizzo del punto di collegamento posteriore</li> </ul>	10 ... 2/0
<ul style="list-style-type: none"> <li>• con utilizzo del punto di collegamento anteriore</li> </ul>	10 ... 2/0
<ul style="list-style-type: none"> <li>• con utilizzo di entrambi i punti di collegamento</li> </ul>	2x (10 ... 1/0)
<b>tipo di sezioni di conduttore collegabili per capocorda DIN per contatti principali</b>	
<ul style="list-style-type: none"> <li>• filo flessibile</li> </ul>	2x (10 ... 50 mm <sup>2</sup> )
<ul style="list-style-type: none"> <li>• multifilare</li> </ul>	2x (10 ... 70 mm <sup>2</sup> )
<b>tipo di sezioni di conduttore collegabili per contatti ausiliari</b>	
<ul style="list-style-type: none"> <li>• filo rigido</li> </ul>	2x (0,5 ... 2,5 mm <sup>2</sup> )
<ul style="list-style-type: none"> <li>• filo flessibile con preparazione dell'estremità del conduttore</li> </ul>	2x (0,5 ... 1,5 mm <sup>2</sup> )
<b>tipo di sezioni di conduttore collegabili con conduttori AWG</b>	
<ul style="list-style-type: none"> <li>• per contatti principali</li> </ul>	2x (7 ... 1/0)
<ul style="list-style-type: none"> <li>• per contatti ausiliari</li> </ul>	2x (20 ... 14)
<b>Condizioni ambientali</b>	
<b>altitudine di installazione per altitudine s.l.m.</b>	5 000 m
<b>categoria ambientale</b>	
<ul style="list-style-type: none"> <li>• durante il trasporto secondo IEC 60721</li> </ul>	2K2, 2C1, 2S1, 2M2 (max. altezza di caduta 0,3 m)
<ul style="list-style-type: none"> <li>• durante l'immagazzinaggio secondo IEC 60721</li> </ul>	1K6 (condensa solo occasionale), 1C2 (nessuna nebbia salina), 1S2 (la sabbia non deve penetrare negli apparecchi), 1M4
<ul style="list-style-type: none"> <li>• durante l'esercizio secondo IEC 60721</li> </ul>	3K6 (nessuna formazione di ghiaccio, nessuna condensa), 3C3 (nessuna nebbia salina), 3S2 (la sabbia non deve penetrare negli apparecchi), 3M6
<b>temperatura ambiente</b>	
<ul style="list-style-type: none"> <li>• durante l'esercizio</li> </ul>	-25 ... +60 °C
<ul style="list-style-type: none"> <li>• durante l'immagazzinaggio</li> </ul>	-40 ... +80 °C
<b>temperatura di derating</b>	40 °C
<b>grado di protezione IP lato frontale secondo IEC 60529</b>	IP20
<b>protezione contro i contatti accidentali lato frontale secondo IEC 60529</b>	sicuro a prova di dito per contatto verticale dal davanti
<b>Dati nominali UL/CSA</b>	
<b>potenza meccanica erogata [hp] per motore trifase</b>	
<ul style="list-style-type: none"> <li>• con 220/230 V</li> </ul>	
<ul style="list-style-type: none"> <li>— con circuito standard a 50 °C valore nominale</li> </ul>	30 hp
<ul style="list-style-type: none"> <li>• con 460/480 V</li> </ul>	
<ul style="list-style-type: none"> <li>— con circuito standard a 50 °C valore nominale</li> </ul>	75 hp
<b>caricabilità dei contatti dei contatti ausiliari secondo UL</b>	B300 / R300
<b>Approvazioni Certificati</b>	
<b>dichiarazione ambientale del prodotto</b>	
<ul style="list-style-type: none"> <li>• potenziale di riscaldamento globale [CO2 eq] / durante la fabbricazione</li> </ul>	18.6 kg
<ul style="list-style-type: none"> <li>• potenziale di riscaldamento globale [CO2 eq] / durante la vendita</li> </ul>	0.423 kg
<ul style="list-style-type: none"> <li>• potenziale di riscaldamento globale [CO2 eq] / durante l'esercizio</li> </ul>	140 kg
<ul style="list-style-type: none"> <li>• potenziale di riscaldamento globale [CO2 eq] / alla fine del ciclo di vita</li> </ul>	-4.48 kg
<ul style="list-style-type: none"> <li>• potenziale di riscaldamento globale [CO2 eq] / totale</li> </ul>	154 kg
<b>Environment</b>	<b>General Product Approval</b>

[Environmental Con-  
firmations](#)



General Product Approval

EMV

Test Certificates



EG-Konf.



[Type Test Certificates/Test Report](#)

[Special Test Certificate](#)

other

Railway



[Confirmation](#)

[Confirmation](#)

[Miscellaneous](#)

[Special Test Certificate](#)

#### Ulteriori informazioni

Simulation Tool for Soft Starters (STS)

<https://support.industry.siemens.com/cs/ww/en/view/101494917>

Informazioni sull'imballaggio

<https://support.industry.siemens.com/cs/ww/it/view/109813875>

Information for data generation and storage

<https://support.industry.siemens.com/cs/ww/en/view/109995012>

Information- and Downloadcenter (Cataloghi, Opuscoli,...)

<https://www.siemens.com/ic10>

Industry Mall (sistema di ordinazione Online)

<https://mall.industry.siemens.com/mall/it/it/Catalog/product?mlfb=3RW3047-1BB04>

Generatore CAx online

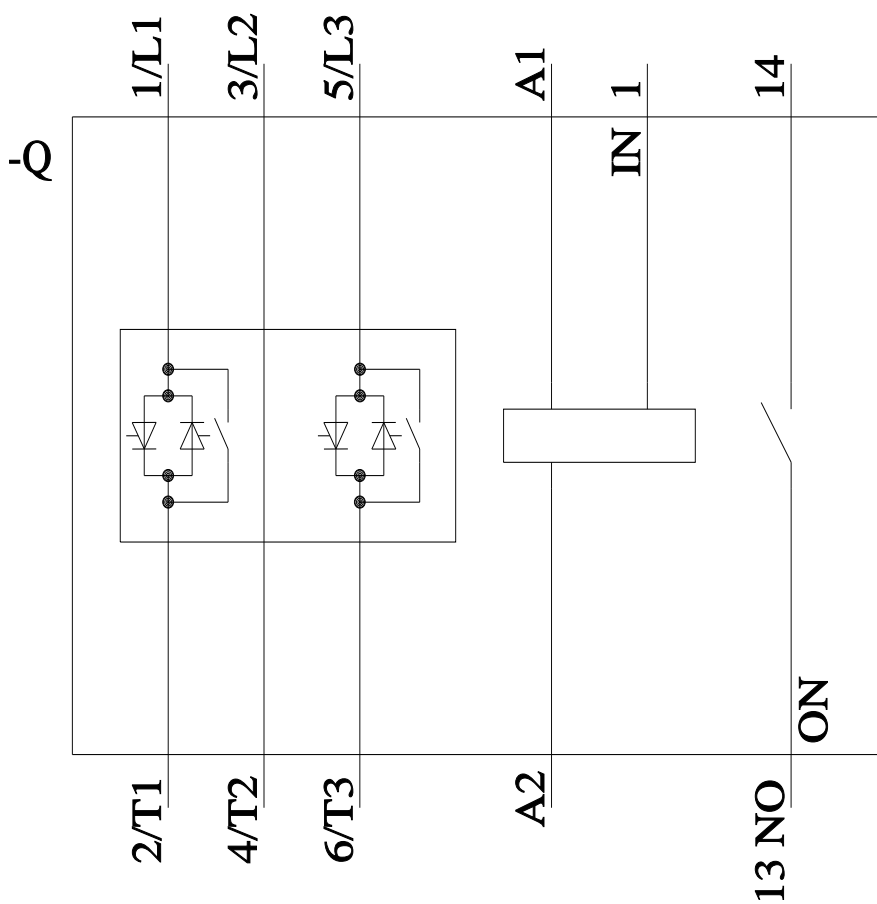
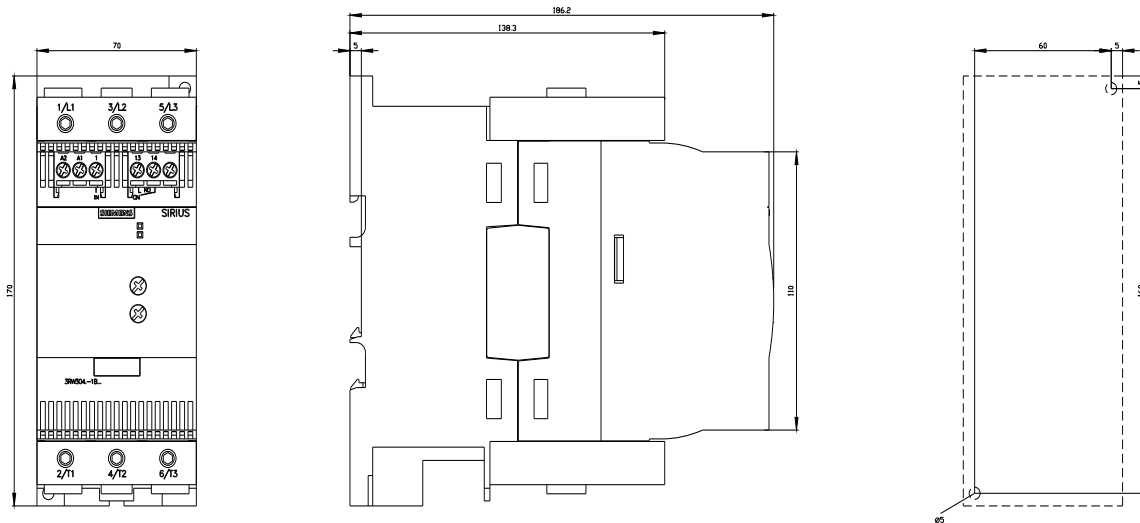
<https://support.automation.siemens.com/WW/CAxorder/default.aspx?lang=en&mlfb=3RW3047-1BB04>

Service&Support (Manuali, Certificati, Caratteristiche, FAQ, ...)

<https://support.industry.siemens.com/cs/ww/it/ps/3RW3047-1BB04>

Banca dati immagini (foto prodotto, disegni dimensionali 2D, modelli 3D, schemi delle connessioni, macro EPLAN...)

[https://www.automation.siemens.com/bilddb/cax\\_de.aspx?mlfb=3RW3047-1BB04&lang=en](https://www.automation.siemens.com/bilddb/cax_de.aspx?mlfb=3RW3047-1BB04&lang=en)



Ultima modifica:

12/02/2026