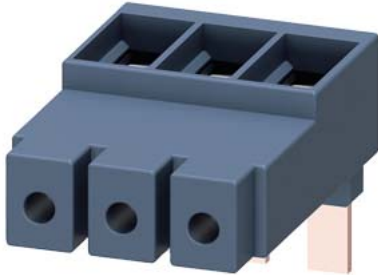


morsetto di alimentazione trifase grandezza costruttiva S2 per sbarra collettore trifase collegamento dall'alto



marca del prodotto	SIRIUS
categoria del prodotto	Connettori, adattatori e terminali
denominazione del prodotto	morsetto di alimentazione trifase
esecuzione del prodotto	da sopra, grandezza costruttiva S2
designazione del tipo di prodotto	3RV29
<b>Dati tecnici generali</b>	
certificato di idoneità	CE / UL / CSA / CCC
grandezza costruttiva dell'interruttore automatico	S2
tensione di isolamento con grado di inquinamento 3 con AC valore nominale	690 V
grado di protezione IP lato frontale secondo IEC 60529	IP20
Direttiva RoHS (data)	10/15/2014
Peso netto per UQ	0,18 kg
caricabilità in corrente max.	105 A
<b>Condizioni ambientali</b>	
temperatura ambiente	
• durante l'esercizio	-20 ... +60 °C
• durante l'immagazzinaggio	-50 ... +80 °C
Sicurezza elettrica	
grado di protezione IP lato frontale secondo IEC 60529	IP20
protezione contro i contatti accidentali lato frontale secondo IEC 60529	sicuro a prova di dito per contatto verticale dal davanti
<b>Montaggio/ Fissaggio/ Dimensioni</b>	
altezza	51 mm
larghezza	55 mm
profondità	77 mm
<b>Connessioni /Morsetti</b>	
esecuzione del collegamento elettrico per circuito principale	morsetti a vite
tipo di sezioni di conduttore collegabili	
• per contatti principali	
— filo rigido	2x (2,5 ... 50 mm <sup>2</sup> ), 1x (2,5 ... 70 mm <sup>2</sup> )
— multifilare	2x (2,5 ... 50 mm <sup>2</sup> ), 1x (2,5 ... 70 mm <sup>2</sup> )
— filo flessibile con preparazione dell'estremità del conduttore	2x (2,5 ... 35 mm <sup>2</sup> ), 1x (2,5 ... 50 mm <sup>2</sup> ).
• con conduttori AWG per contatti principali	2x (10 ... 1/0), 1x (10 ... 2/0)
sezione di conduttore collegabile per contatti principali	
• filo rigido o multifilare	2,5 ... 70 mm <sup>2</sup>
• multifilare	2,5 ... 70 mm <sup>2</sup>
• filo flessibile con preparazione dell'estremità del conduttore	2,5 ... 50 mm <sup>2</sup>

numero AWG come sezione di conduttore collegabile codificata per contatti principali	10 ... 2
--	----------

### Approvazioni Certificati

#### dichiarazione ambientale del prodotto

• potenziale di riscaldamento globale [CO2 eq] / durante la fabbricazione	0.161 kg
• potenziale di riscaldamento globale [CO2 eq] / durante l'esercizio	139 kg
• potenziale di riscaldamento globale [CO2 eq] / alla fine del ciclo di vita	-0.0558 kg
• potenziale di riscaldamento globale [CO2 eq] / totale	139 kg

#### Environment General Product Approval

[Environmental Confirmations](#)



#### Test Certificates Maritime application

[Special Test Certificate](#)

[Type Test Certificates/Test Report](#)



#### Maritime application other



[Confirmation](#)

[Miscellaneous](#)

[Confirmation](#)

[Miscellaneous](#)

#### other Railway



[Special Test Certificate](#)

### Ulteriori informazioni

Informazioni sull'imballaggio

<https://support.industry.siemens.com/cs/ww/it/view/109813875>

Information for data generation and storage

<https://support.industry.siemens.com/cs/ww/en/view/109995012>

Information- and Downloadcenter (Cataloghi, Opuscoli,...)

<https://www.siemens.com/ic10>

Industry Mall (sistema di ordinazione Online)

<https://mall.industry.siemens.com/mall/it/it/Catalog/product?mlfb=3RV2935-5A>

Generatore CAx online

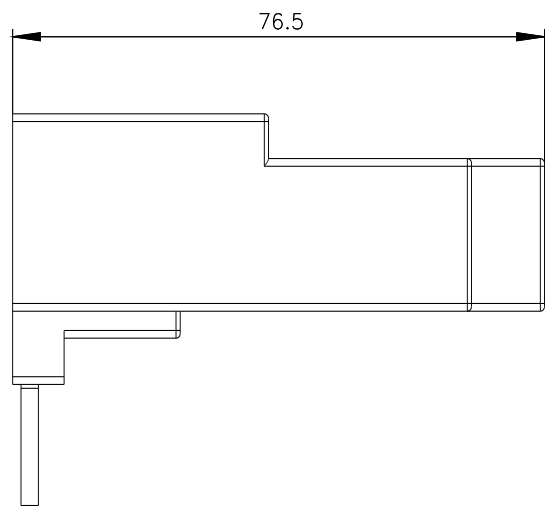
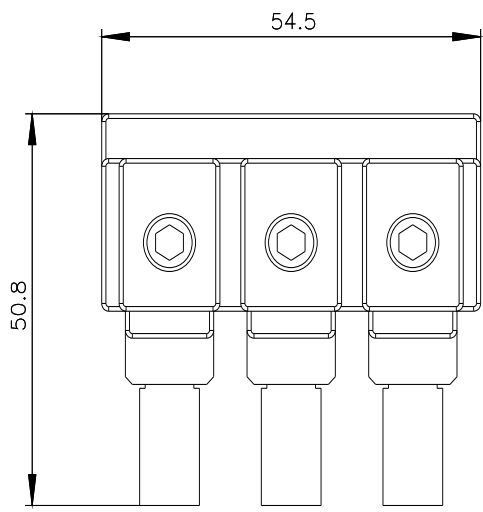
<https://support.automation.siemens.com/WW/CAxorder/default.aspx?lang=en&mlfb=3RV2935-5A>

Service&Support (Manuali, Certificati, Caratteristiche, FAQ, ...)

<https://support.industry.siemens.com/cs/ww/it/ps/3RV2935-5A>

Banca dati immagini (foto prodotto, disegni dimensionali 2D, modelli 3D, schemi delle connessioni, macro EPLAN...)

[https://www.automation.siemens.com/bilddb/cax\\_de.aspx?mlfb=3RV2935-5A&lang=en](https://www.automation.siemens.com/bilddb/cax_de.aspx?mlfb=3RV2935-5A&lang=en)



---

Ultima modifica:

02/04/2025 