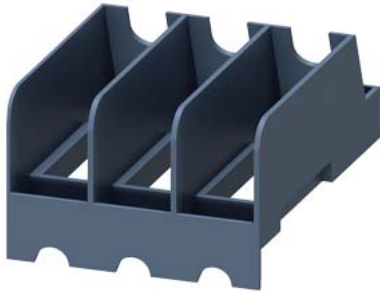


setti separatori di fase distanze d'isolamento in aria e superficiali incrementate per 3RV2 grandezza costruttiva S00/S0 con morsetti a vite



marca del prodotto	SIRIUS
categoria del prodotto	Setti separatori di fase
denominazione del prodotto	separatore di fase
esecuzione del prodotto	separatore di fase per 3RV2
designazione del tipo di prodotto	3RV29

Dati tecnici generali

certificato di idoneità	CE / UL / CSA / CCC
Direttiva RoHS (data)	10/01/2009
Peso netto per UQ	0,025 kg

Condizioni ambientali

temperatura ambiente	
<ul style="list-style-type: none"> • durante l'esercizio • durante l'immagazzinaggio 	<p>-20 ... +70 °C</p> <p>-50 ... +80 °C</p>

Montaggio/ Fissaggio/ Dimensioni

tipo di fissaggio	attaccabile
altezza	29,3 mm
larghezza	44,8 mm
profondità	60,6 mm

Approvazioni Certificati

Environment	General Product Approval	Test Certificates
-------------	--------------------------	-------------------

[Environmental Con-
firmations](#)



[Type Test Certific-
ates/Test Report](#)

Test Certificates	Maritime application
-------------------	----------------------

[Special Test Certific-
ate](#)



Maritime application	other
----------------------	-------



[Confirmation](#)

[Miscellaneous](#)

[Confirmation](#)

[Miscellaneous](#)

[Special Test Certificate](#)

Ulteriori informazioni

Informazioni sull'imballaggio

<https://support.industry.siemens.com/cs/ww/it/view/109813875>

Information for data generation and storage

<https://support.industry.siemens.com/cs/ww/en/view/109995012>

Information- and Downloadcenter (Cataloghi, Opuscoli,...)

<https://www.siemens.com/ic10>

Industry Mall (sistema di ordinazione Online)

<https://mall.industry.siemens.com/mall/it/it/Catalog/product?mlfb=3RV2928-1K>

Generatore CAx online

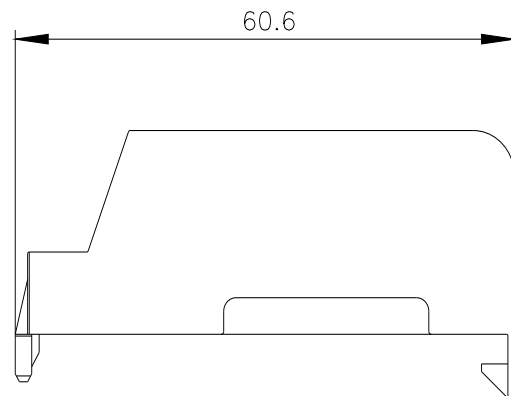
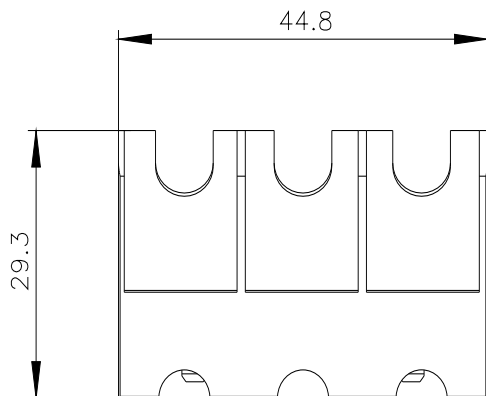
<https://support.automation.siemens.com/WW/CAxorder/default.aspx?lang=en&mlfb=3RV2928-1K>

Service&Support (Manuali, Certificati, Caratteristiche, FAQ, ...)

<https://support.industry.siemens.com/cs/ww/it/ps/3RV2928-1K>

Banca dati immagini (foto prodotto, disegni dimensionali 2D, modelli 3D, schemi delle connessioni, macro EPLAN...)

https://www.automation.siemens.com/bilddb/cax_de.aspx?mlfb=3RV2928-1K&lang=en



Ultima modifica:

02/04/2025