



compensazione della tolleranza per comando rotativo bloccoporta per condizioni gravose grandezza costruttiva S00...S3

marca del prodotto	SIRIUS
categoria del prodotto	Comandi
denominazione del prodotto	Compensazione della tolleranza
designazione del tipo di prodotto	3RV29
idoneità all'impiego	Interruttore automatico S00, S0, S2, S3

Dati tecnici generali	
certificato di idoneità	CE / UL / CSA
grandezza costruttiva dell'interruttore automatico	S00, S0, S2, S3
caratteristica del prodotto bloccabile in posizione OFF	Sì
Peso netto per UQ	0,056 kg

Attuatore	
dotazione del prodotto interblocco	Sì
colore dell'elemento di azionamento	Nero

Montaggio/ Fissaggio/ Dimensioni	
posizione di montaggio	a piacere
tipo di fissaggio	fissaggio a vite

Approvazioni Certificati		
Environment	General Product Approval	Test Certificates

[Environmental Confirmations](#)



[Type Test Certificates/Test Report](#)

Test Certificates	Maritime application	other
-------------------	----------------------	-------

[Special Test Certificate](#)



[Confirmation](#)

other		
-------	--	--

[Miscellaneous](#)

[Confirmation](#)

[Miscellaneous](#)

Ulteriori informazioni

Informazioni sull'imballaggio

<https://support.industry.siemens.com/cs/ww/it/view/109813875>

Information for data generation and storage

<https://support.industry.siemens.com/cs/ww/en/view/109995012>

Information- and Downloadcenter (Cataloghi, Opuscoli,...)

<https://www.siemens.com/ic10>

Industry Mall (sistema di ordinazione Online)

<https://mall.industry.siemens.com/mall/it/it/Catalog/product?mlfb=3RV2926-2Q>

Generatore CAx online

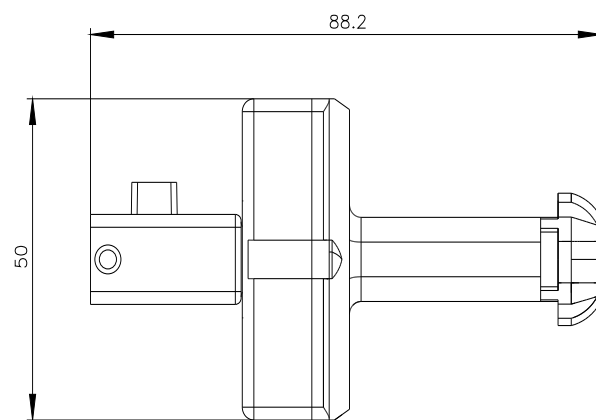
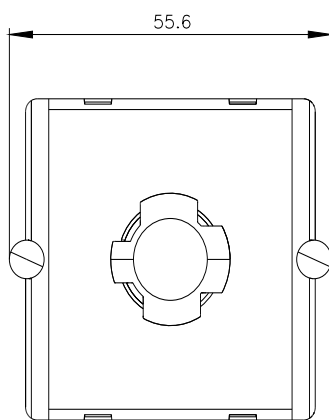
<https://support.automation.siemens.com/WW/CAxorder/default.aspx?lang=en&mlfb=3RV2926-2Q>

Service&Support (Manuali, Certificati, Caratteristiche, FAQ, ...)

<https://support.industry.siemens.com/cs/ww/it/ps/3RV2926-2Q>

Banca dati immagini (foto prodotto, disegni dimensionali 2D, modelli 3D, schemi delle connessioni, macro EPLAN...)

https://www.automation.siemens.com/bilddb/cax_de.aspx?mlfb=3RV2926-2Q&lang=en



Ultima modifica:

02/04/2025 