

blocco morsetti alimentazione dell'apparecchio



marca del prodotto	SIRIUS
categoria del prodotto	Connettori, adattatori e terminali
denominazione del prodotto	Blocco morsetti
esecuzione del prodotto	per l'alimentazione di corrente in uscita
designazione del tipo di prodotto	3RV29
Dati tecnici generali	
certificato di idoneità	CE / UL / CSA / CCC
grandezza costruttiva dell'interruttore automatico	S00, S0
potenza dissipata [W] con valore nominale di corrente con AC in stato di funzionamento caldo per ogni polo	1,27 W
tipo di calcolo della potenza dissipata dipendente dalla corrente	quadrato
tensione di isolamento con grado di inquinamento 3 con AC valore nominale	500 V
grado di protezione IP lato frontale secondo IEC 60529	IP20
corrente termica	32 A
Direttiva RoHS (data)	03/01/2017
Peso netto per UQ	0,035 kg
numero di poli per circuito principale	3
tensione di impiego con AC valore nominale	500 V
corrente di impiego valore nominale	32 A
caricabilità in corrente max.	32 A
Dati nominali UL/CSA	
tensione di impiego con AC secondo UL valore nominale	600 V
Condizioni ambientali	
temperatura ambiente	
• durante l'esercizio	-20 ... +60 °C
• durante l'immagazzinaggio	-50 ... +80 °C
Sicurezza elettrica	
grado di protezione IP lato frontale secondo IEC 60529	IP20
protezione contro i contatti accidentali lato frontale secondo IEC 60529	sicuro a prova di dito per contatto verticale dal davanti
Montaggio/ Fissaggio/ Dimensioni	
altezza	25 mm
larghezza	26 mm
profondità	60 mm
Connessioni /Morsetti	
esecuzione del collegamento elettrico per circuito principale	morsetti di linea a molla
tipo di sezioni di conduttore collegabili	
• per contatti principali	

— filo rigido	1x (1 ... 10 mm ²)
— multifilare	1 x (1 ... 10 mm ²)
— filo flessibile con preparazione dell'estremità del conduttore	1x (1 ... 6 mm ²)
• con conduttori AWG per contatti principali	1x (18 ... 8)
sezione di conduttore collegabile per contatti principali	
• filo rigido o multifilare	1 ... 10 mm ²
• multifilare	1 ... 10 mm ²
• filo flessibile con preparazione dell'estremità del conduttore	1 ... 6 mm ²
numero AWG come sezione di conduttore collegabile codificata per contatti principali	18 ... 8

Approvazioni Certificati

dichiarazione ambientale del prodotto	
• potenziale di riscaldamento globale [CO2 eq] / durante la fabbricazione	0.313 kg
• potenziale di riscaldamento globale [CO2 eq] / durante l'esercizio	8.72 kg
• potenziale di riscaldamento globale [CO2 eq] / alla fine del ciclo di vita	0.0218 kg
• potenziale di riscaldamento globale [CO2 eq] / totale	9.06 kg

Environment	General Product Approval
-------------	--------------------------

[Environmental Confirmations](#)



Test Certificates	Maritime application	other
-------------------	----------------------	-------

[Type Test Certificates/Test Report](#)



[Confirmation](#)

[Miscellaneous](#)

other

[Confirmation](#)

[Miscellaneous](#)



Ulteriori informazioni

Informazioni sull'imballaggio

<https://support.industry.siemens.com/cs/ww/it/view/109813875>

Information for data generation and storage

<https://support.industry.siemens.com/cs/ww/en/view/109995012>

Information- and Downloadcenter (Cataloghi, Opuscoli,...)

<https://www.siemens.com/ic10>

Industry Mall (sistema di ordinazione Online)

<https://mall.industry.siemens.com/mall/it/it/Catalog/product?mlfb=3RV2917-5FA00>

Generatore CAx online

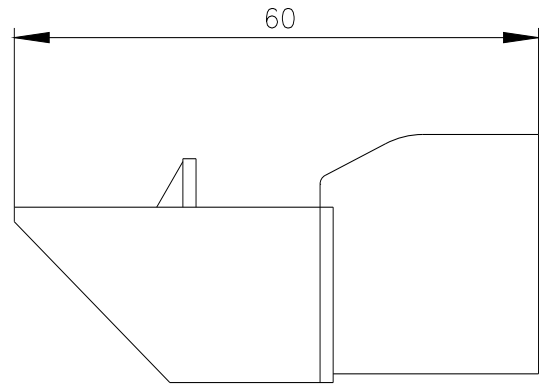
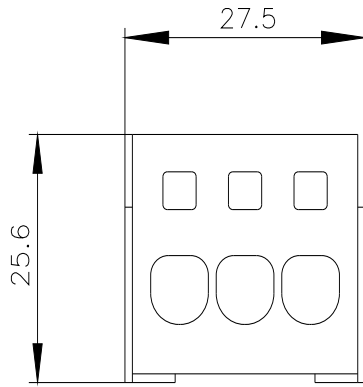
<https://support.automation.siemens.com/WW/CAxorder/default.aspx?lang=en&mlfb=3RV2917-5FA00>

Service&Support (Manuali, Certificati, Caratteristiche, FAQ, ...)

<https://support.industry.siemens.com/cs/ww/it/ps/3RV2917-5FA00>

Banca dati immagini (foto prodotto, disegni dimensionali 2D, modelli 3D, schemi delle connessioni, macro EPLAN...)

https://www.automation.siemens.com/bilddb/cax_de.aspx?mlfb=3RV2917-5FA00&lang=en



Ultima modifica:

02/04/2025 