

connettore di collegamento grandezza costruttiva S00 morsetto a vite

marca del prodotto	SIRIUS
categoria del prodotto	Connettori, adattatori e terminali
denominazione del prodotto	Connettore di collegamento
esecuzione del prodotto	Grandezza costruttiva S00
designazione del tipo di prodotto	3RV29
Dati tecnici generali	
certificato di idoneità	CE / UL / CSA / CCC
grandezza costruttiva dell'interruttore automatico	S00
potenza dissipata [W] con valore nominale di corrente con AC in stato di funzionamento caldo per ogni polo	0,4 W
tipo di calcolo della potenza dissipata dipendente dalla corrente	quadrato
grado di protezione IP lato frontale secondo IEC 60529	IP20
corrente termica	16 A
Direttiva RoHS (data)	10/01/2009
Peso netto per UQ	0,042 kg
numero di poli per circuito principale	3
tensione di impiego con AC valore nominale	500 V
corrente di impiego valore nominale	16 A
caricabilità in corrente max.	16 A
Dati nominali UL/CSA	
tensione di impiego con AC secondo UL valore nominale	600 V
Condizioni ambientali	
temperatura ambiente	
<ul style="list-style-type: none"> • durante l'esercizio • durante l'immagazzinaggio 	-20 ... +60 °C -50 ... +80 °C
Sicurezza elettrica	
grado di protezione IP lato frontale secondo IEC 60529	IP20
protezione contro i contatti accidentali lato frontale secondo IEC 60529	sicuro a prova di dito per contatto verticale dal davanti
Montaggio/ Fissaggio/ Dimensioni	
altezza	42 mm
larghezza	45 mm
profondità	54 mm
Approvazioni Certificati	
dichiarazione ambientale del prodotto	
<ul style="list-style-type: none"> • potenziale di riscaldamento globale [CO2 eq] / durante la fabbricazione • potenziale di riscaldamento globale [CO2 eq] / durante l'esercizio 	0.313 kg 8.72 kg

- potenziale di riscaldamento globale [CO2 eq] / alla fine del ciclo di vita 0.0218 kg
- potenziale di riscaldamento globale [CO2 eq] / totale 9.06 kg

Environment	General Product Approval	Test Certificates	Maritime application
-------------	--------------------------	-------------------	----------------------

[Environmental Confirmations](#)



[Special Test Certificate](#)



Maritime application	other
----------------------	-------



[Confirmation](#)

other	Railway
-------	---------

[Miscellaneous](#)

[Confirmation](#)

[Miscellaneous](#)



[Special Test Certificate](#)

Ulteriori informazioni

Informazioni sull'imballaggio

<https://support.industry.siemens.com/cs/ww/it/view/109813875>

Information for data generation and storage

<https://support.industry.siemens.com/cs/ww/en/view/109995012>

Information- and Downloadcenter (Cataloghi, Opuscoli,...)

<https://www.siemens.com/ic10>

Industry Mall (sistema di ordinazione Online)

<https://mall.industry.siemens.com/mall/it/it/Catalog/product?mlfb=3RV2917-5CA00>

Generatore CAx online

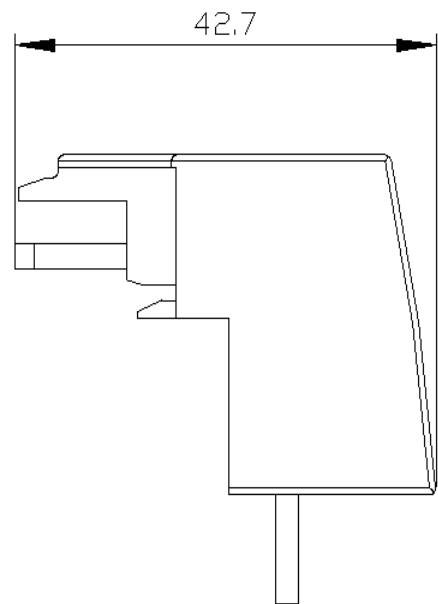
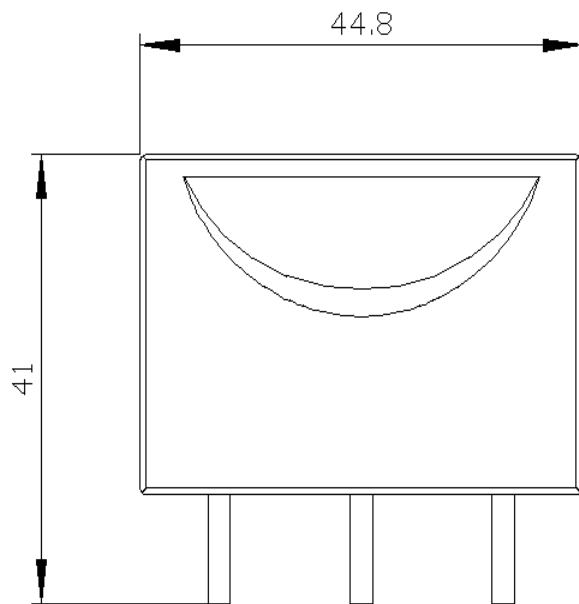
<https://support.automation.siemens.com/WW/CAxorder/default.aspx?lang=en&mlfb=3RV2917-5CA00>

Service&Support (Manuali, Certificati, Caratteristiche, FAQ, ...)

<https://support.industry.siemens.com/cs/ww/it/ps/3RV2917-5CA00>

Banca dati immagini (foto prodotto, disegni dimensionali 2D, modelli 3D, schemi delle connessioni, macro EPLAN...)

https://www.automation.siemens.com/bilddb/cax_de.aspx?mlfb=3RV2917-5CA00&lang=en



Ultima modifica:

02/04/2025 