

blocchetto di contatti ausiliari trasversale 1NO+1NC morsetti a vite per interruttori automatici 3RV2



| | |
|---|----------------------------------|
| marca del prodotto | SIRIUS |
| categoria del prodotto | Blocchetto di contatti ausiliari |
| denominazione del prodotto | contatto ausiliario |
| esecuzione del prodotto | contatti ausiliari trasversali |
| designazione del tipo di prodotto | 3RV29 |
| Dati tecnici generali | |
| certificato di idoneità | CE / UL / CSA / CCC |
| grandezza costruttiva dell'interruttore automatico | S00, S0, S2, S3 |
| esecuzione della visualizzazione LED | No |
| tensione di isolamento valore nominale | 300 V |
| grado di inquinamento | 3 |
| tensione di tenuta a impulso valore nominale | 4 kV |
| grado di protezione IP lato frontale | |
| • secondo IEC 60529 | IP20 |
| • | IP20 |
| codice di riferimento secondo IEC 81346-2:2009 | Q |
| Direttiva RoHS (data) | 10/01/2009 |
| Peso netto per UQ | 17,5 g |
| numero dei contatti NC per contatti ausiliari con commutazione istantanea | 1 |
| numero dei contatti NO per contatti ausiliari con commutazione istantanea | 1 |
| numero dei contatti CO dei contatti ausiliari con commutazione istantanea | 0 |
| corrente di impiego dei contatti ausiliari con AC-12 | |
| • con 24 V | 2,5 A |
| • con 230 V | 2,5 A |
| corrente di impiego dei contatti ausiliari con AC-12 max. | 2,5 A |
| corrente di impiego dei contatti ausiliari con AC-15 | |
| • con 24 V | 2 A |
| • con 230 V | 0,5 A |
| corrente di impiego dei contatti ausiliari con DC-13 | |
| • con 24 V | 1 A |
| • con 48 V | 0,3 A |
| • con 60 V | 0,15 A |
| Condizioni ambientali | |
| temperatura ambiente | |
| • durante l'esercizio | -20 ... +60 °C |
| • durante l'immagazzinaggio | -50 ... +80 °C |
| Sicurezza elettrica | |

| | |
|--|---|
| grado di protezione IP lato frontale secondo IEC 60529 | IP20 |
| protezione contro i contatti accidentali lato frontale secondo IEC 60529 | sicuro a prova di dito per contatto verticale dal davanti |

Montaggio/ Fissaggio/ Dimensioni

| | |
|-------------------|--------------------------|
| tipo di fissaggio | alloggiamento a incastro |
| altezza | 12 mm |
| larghezza | 45 mm |
| profondità | 17 mm |

Conessioni /Morsetti

| | |
|--|--|
| esecuzione del collegamento elettrico per circuito ausiliario e di comando | morsetti a vite |
| sezione di conduttore collegabile per contatti ausiliari <ul style="list-style-type: none"> • filo rigido o multifilare • filo flessibile con preparazione dell'estremità del conduttore | 0,5 ... 2,5 mm ² 0,5 ... 2,5 mm ² |
| tipo di sezioni di conduttore collegabili <ul style="list-style-type: none"> • per contatti ausiliari <ul style="list-style-type: none"> — filo rigido — filo flessibile con preparazione dell'estremità del conduttore • con conduttori AWG per contatti ausiliari | 2x (0,5 ... 1,5 mm ²), 2x (0,75 ... 2,5 mm ²) 2x (0,5 ... 1,5 mm ²), 2x (0,75 ... 2,5 mm ²) 2x (20 ... 14) |
| numero AWG come sezione di conduttore collegabile codificata per contatti ausiliari | 20 ... 14 |

Approvazioni Certificati

| | |
|--|-----------|
| dichiarazione ambientale del prodotto | |
| • potenziale di riscaldamento globale [CO2 eq] / durante la fabbricazione | 0.238 kg |
| • potenziale di riscaldamento globale [CO2 eq] / durante l'esercizio | 4.2 kg |
| • potenziale di riscaldamento globale [CO2 eq] / alla fine del ciclo di vita | 0.0053 kg |
| • potenziale di riscaldamento globale [CO2 eq] / totale | 4.44 kg |

Environment General Product Approval

[Environmental Confirmations](#)



General Product Approval Test Certificates Maritime application



[Type Test Certificates/Test Report](#)

[Special Test Certificate](#)



Maritime application other



[Confirmation](#)

other Railway

[Miscellaneous](#)

[Confirmation](#)

[Miscellaneous](#)

[Special Test Certificate](#)

[Confirmation](#)

Ulteriori informazioni

Informazioni sull'imballaggio

<https://support.industry.siemens.com/cs/ww/it/view/109813875>

Information for data generation and storage

<https://support.industry.siemens.com/cs/ww/en/view/109995012>

Information- and Downloadcenter (Cataloghi, Opuscoli,...)

<https://www.siemens.com/ic10>

Industry Mall (sistema di ordinazione Online)

<https://mall.industry.siemens.com/mall/it/it/Catalog/product?mlfb=3RV2901-1E>

Generatore CAx online

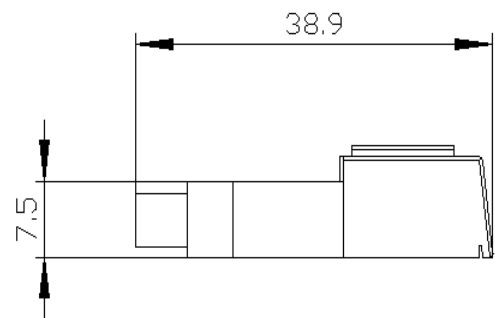
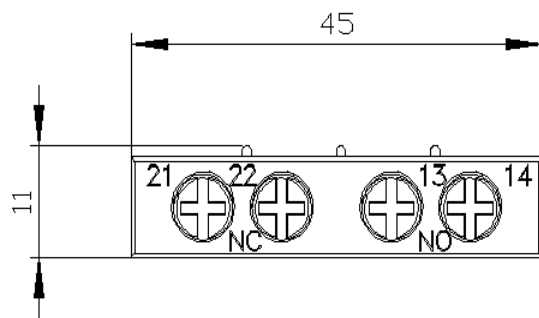
<https://support.automation.siemens.com/WW/CAXorder/default.aspx?lang=en&mlfb=3RV2901-1E>

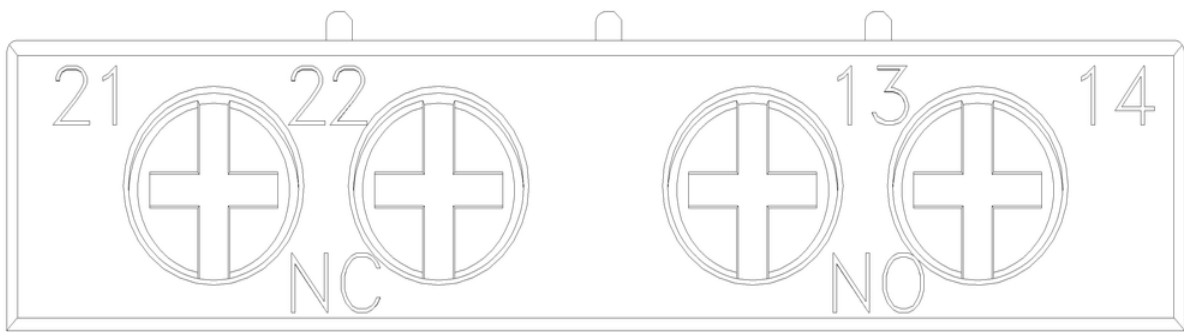
Service&Support (Manuali, Certificati, Caratteristiche, FAQ, ...)

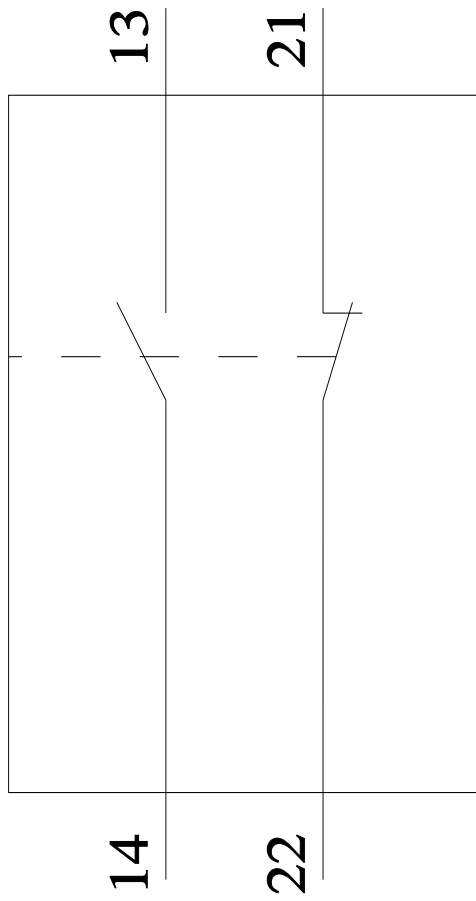
<https://support.industry.siemens.com/cs/ww/it/ps/3RV2901-1E>

Banca dati immagini (foto prodotto, disegni dimensionali 2D, modelli 3D, schemi delle connessioni, macro EPLAN...)

https://www.automation.siemens.com/bilddb/cax_de.aspx?mlfb=3RV2901-1E&lang=en







Ultima modifica:

22/07/2025 