



interruttore automatico grandezza costruttiva S3 per avviatore combinato corrente nominale 100 A sganciatore N 1300 A morsetto a vite potere di interruzione elevato 100 kA

marca del prodotto	SIRIUS
denominazione del prodotto	Interruttore automatico
esecuzione del prodotto	Per avviatori combinati
designazione del tipo di prodotto	3RV2
<b>Dati tecnici generali</b>	
grandezza costruttiva dell'interruttore automatico	S3
grandezza costruttiva del contattore combinabile specifica di azienda	S3
funzione del prodotto funzione di sezionamento	SI
ampliamento del prodotto blocchetto di contatti ausiliari	SI
<b>potenza dissipata [W] con valore nominale di corrente</b>	
• con AC in stato di funzionamento caldo	44 W
• con AC in stato di funzionamento caldo per ogni polo	14,7 W
<b>tipo di calcolo della potenza dissipata dipendente dalla corrente</b>	quadrato
tensione di isolamento con grado di inquinamento 3 con AC valore nominale	1 000 V
<b>tensione di tenuta a impulso valore nominale</b>	8 kV
<b>tensione max. ammissibile per separazione sicura</b>	
• in reti con centro stella non collegato a terra tra circuito principale e circuito ausiliario	400 V
• in reti con centro stella collegato a terra tra circuito principale e circuito ausiliario	400 V
<b>grado di protezione IP</b>	
• lato frontale secondo IEC 60529	IP20
• lato frontale	IP20
• del morsetto di collegamento	IP00
<b>resistenza agli urti secondo IEC 60068-2-27</b>	25 g / 11 ms Sinus
<b>durata di vita meccanica (cicli di manovra)</b>	
• dei contatti principali tip.	25 000
• dei contatti ausiliari tip.	25 000
durata di vita elettrica (cicli di manovra) tip.	25 000
<b>codice di riferimento secondo IEC 81346-2:2009</b>	Q
<b>corrente permanente valore nominale</b>	100 A
<b>Direttiva RoHS (data)</b>	03/01/2017
<b>SVHC substance name</b>	Lead CAS-No. 7439-92-1
<b>Peso netto per UQ</b>	2,252 kg

Condizioni ambientali	
altitudine di installazione per altitudine s.l.m. max.	2 000 m
<b>temperatura ambiente</b>	
• durante l'esercizio	-20 ... +60 °C
• durante l'immagazzinaggio	-50 ... +80 °C
• durante il trasporto	-50 ... +80 °C
umidità relativa durante l'esercizio	10 ... 95 %
Circuito elettrico principale	
<b>numero di poli per circuito principale</b>	3
<b>tipo di tensione per circuito principale</b>	AC
<b>tensione di impiego</b>	
• valore nominale	690 V
• valore nominale	20 ... 690 V
• con AC-3 valore nominale max.	690 V
• con AC-3e valore nominale max.	690 V
<b>frequenza di impiego valore nominale</b>	50 ... 60 Hz
<b>corrente di impiego valore nominale</b>	100 A
<b>corrente di impiego</b>	
• con AC-3 con 400 V valore nominale	100 A
• con AC-3e con 400 V valore nominale	100 A
<b>potenza di impiego</b>	
• con AC-3	
— con 230 V valore nominale	30 kW
— con 400 V valore nominale	45 kW
— con 500 V valore nominale	55 kW
— con 690 V valore nominale	90 kW
• con AC-3e	
— con 230 V valore nominale	30 kW
— con 400 V valore nominale	45 kW
— con 500 V valore nominale	55 kW
— con 690 V valore nominale	90 kW
<b>frequenza di commutazione</b>	
• con AC-3 max.	15 1/h
• con AC-3e max.	15 1/h
Circuito elettrico ausiliario	
<b>tipo di tensione per circuito ausiliario e di comando</b>	AC/DC
<b>numero dei contatti NC per contatti ausiliari</b>	0
<b>numero dei contatti NO per contatti ausiliari</b>	0
numero dei contatti CO per contatti ausiliari	0
Funzione di protezione/ monitoraggio	
<b>funzione del prodotto</b>	
• rilevamento di guasto verso terra	No
• rilevamento di mancanza fase	No
<b>esecuzione dello sganciatore di sovraccarico</b>	termico
<b>funzione di protezione protezione termica da sovraccarico (ANSI 49)</b>	Sì
<b>potere di interruzione estremo in cortocircuito (Icu)</b>	
• con AC con 240 V valore nominale	100 kA
• con AC con 400 V valore nominale	100 kA
• con AC con 500 V valore nominale	10 kA
• con AC con 690 V valore nominale	6 kA
<b>potere di interruzione di servizio in cortocircuito (Ics) con AC</b>	
• con 240 V valore nominale	100 kA
• con 400 V valore nominale	50 kA
• con 500 V valore nominale	5 kA
• con 690 V valore nominale	3 kA
valore di intervento corrente dello sganciatore di cortocircuito istantaneo	1 300 A

**Dati nominali UL/CSA**

<b>corrente a pieno carico (FLA) per motore trifase</b>	
• con 480 V valore nominale	100 A
• con 600 V valore nominale	100 A
<b>potenza meccanica erogata [hp]</b>	
• per motore monofase in corrente alternata	
— con 110/120 V valore nominale	7,5 hp
— con 230 V valore nominale	20 hp
• per motore trifase	
— con 200/208 V valore nominale	30 hp
— con 220/230 V valore nominale	40 hp
— con 460/480 V valore nominale	75 hp
— con 575/600 V valore nominale	100 hp

**Protezione da cortocircuito**

<b>funzione del prodotto protezione da cortocircuito</b>	Sì
<b>esecuzione dello sganciatore di cortocircuito</b>	magnetico

**Montaggio/ Fissaggio/ Dimensioni**

<b>posizione di montaggio</b>	a piacere
<b>tipo di fissaggio</b>	fissaggio a vite e a scatto su guida profilata da 35 mm a norma DIN EN 60715
<b>altezza</b>	165 mm
<b>larghezza</b>	70 mm
<b>profondità</b>	176 mm
<b>distanza da rispettare</b>	
• per il montaggio in fila	
— in avanti	0 mm
— indietro	0 mm
— verso l'alto	150 mm
— verso il basso	150 mm
— di lato	0 mm
• da componenti messi a terra	
— in avanti	0 mm
— indietro	0 mm
— verso l'alto	150 mm
— di lato	30 mm
— verso il basso	150 mm
• da componenti in tensione	
— in avanti	0 mm
— indietro	0 mm
— verso l'alto	150 mm
— verso il basso	150 mm
— di lato	30 mm
• da componenti messi a terra con 400 V	
— verso il basso	70 mm
— verso l'alto	70 mm
— di lato	10 mm
• da componenti in tensione con 400 V	
— verso il basso	70 mm
— verso l'alto	70 mm
— di lato	10 mm
• da componenti messi a terra con 500 V	
— verso il basso	110 mm
— verso l'alto	110 mm
— di lato	10 mm
• da componenti in tensione con 500 V	
— verso il basso	110 mm
— verso l'alto	110 mm
— di lato	10 mm
• da componenti messi a terra con 690 V	
— verso il basso	150 mm

— verso l'alto	150 mm
— indietro	0 mm
— di lato	30 mm
— in avanti	0 mm
• da componenti in tensione con 690 V	
— verso il basso	150 mm
— verso l'alto	150 mm
— indietro	0 mm
— di lato	30 mm
— in avanti	0 mm
<b>Connessioni /Morsetti</b>	
<b>parte integrante del prodotto morsetto rimovibile per circuito ausiliario e di comando</b>	No
<b>esecuzione del collegamento elettrico</b>	
• per circuito principale	morsetti a vite
<b>disposizione della connessione elettrica per circuito principale</b>	sopra e sotto
<b>tipo di sezioni di conduttore collegabili</b>	
• per contatti principali	
— filo rigido	2x (2,5 ... 16 mm <sup>2</sup> )
— filo rigido o multifilare	2x (2,5 ... 50 mm <sup>2</sup> ), 1x (10 ... 70 mm <sup>2</sup> )
— filo flessibile con preparazione dell'estremità del conduttore	2x (2,5 ... 35 mm <sup>2</sup> ), 1x (2,5 ... 50 mm <sup>2</sup> )
— filo flessibile senza preparazione dell'estremità del conduttore	2 x (10 ... 35 mm <sup>2</sup> ), 1 x (10 ... 50 mm <sup>2</sup> )
<b>sezione di conduttore collegabile per contatti principali</b>	
• filo flessibile con preparazione dell'estremità del conduttore	2,5 ... 50 mm <sup>2</sup>
• filo flessibile senza preparazione dell'estremità del conduttore	10 ... 50 mm <sup>2</sup>
<b>numero AWG come sezione di conduttore collegabile codificata per contatti principali</b>	10 ... 2
<b>coppia di serraggio</b>	
• per contatti principali con capocorda ad occhio	4,5 ... 6 N·m
<b>diametro esterno del capocorda ad occhio impiegabile max.</b>	19 mm
<b>coppia di serraggio</b>	
• per contatti principali con morsetti a vite	4,5 ... 6 N·m
<b>Sicurezza</b>	
funzione del prodotto adatto per funzione di sicurezza	Sì
<b>idoneità all'impiego</b>	
• inserzione di sicurezza	No
• disinserzione di sicurezza	Sì
<b>durata di utilizzo max.</b>	10 a
<b>verifica della durata di utilizzo a causa dall'usura necessaria</b>	Sì
<b>quota di guasti pericolosi</b>	
• per basso tasso di richiesta secondo SN 31920	40 %
• per alto tasso di richiesta secondo SN 31920	50 %
<b>valore B10 per alto tasso di richiesta secondo SN 31920</b>	5 000
<b>tasso di guasto [FIT] per basso tasso di richiesta secondo SN 31920</b>	50 FIT
<b>ISO 13849</b>	
<b>tipo di apparecchio secondo ISO 13849-1</b>	3
<b>sovradimensionamento secondo ISO 13849-2 necessaria</b>	Sì
<b>IEC 61508</b>	
<b>tipo di dispositivo di sicurezza secondo IEC 61508-2</b>	Tipo A
<b>valore T1</b>	
• per intervallo di proof test o durata di utilizzo secondo IEC 61508	10 a
<b>Sicurezza elettrica</b>	
<b>grado di protezione IP lato frontale secondo IEC 60529</b>	IP20

<b>protezione contro i contatti accidentali lato frontale secondo IEC 60529</b>	sicuro a prova di dito per contatto verticale dal davanti
---	---

**Indicatore**

esecuzione della visualizzazione per stato di commutazione	Selettore
--	-----------

**Approvazioni Certificati**

dichiarazione ambientale del prodotto	
<ul style="list-style-type: none"> <li>● potenziale di riscaldamento globale [CO2 eq] / durante la fabbricazione</li> <li>● potenziale di riscaldamento globale [CO2 eq] / durante la vendita</li> <li>● potenziale di riscaldamento globale [CO2 eq] / durante l'esercizio</li> <li>● potenziale di riscaldamento globale [CO2 eq] / alla fine del ciclo di vita</li> <li>● potenziale di riscaldamento globale [CO2 eq] / totale</li> </ul>	<p>18.5 kg</p> <p>1.24 kg</p> <p>265 kg</p> <p>-1.5 kg</p> <p>283.24 kg</p>

**Environment** **General Product Approval**

[Environmental Confirmations](#)



**General Product Approval** **Test Certificates**



**Maritime application**



**other** **Railway**



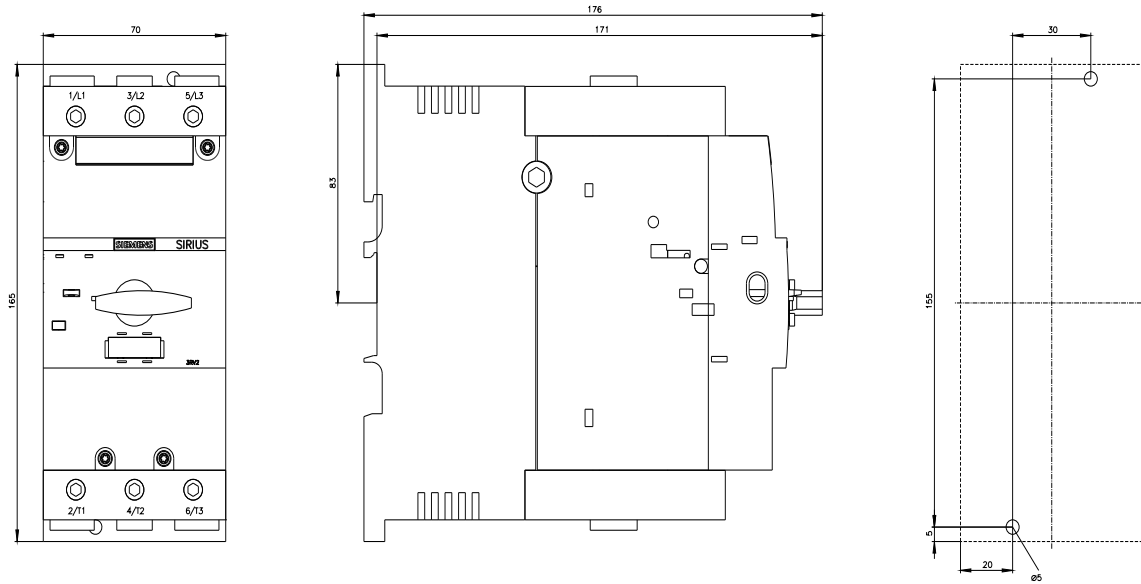
**Railway**

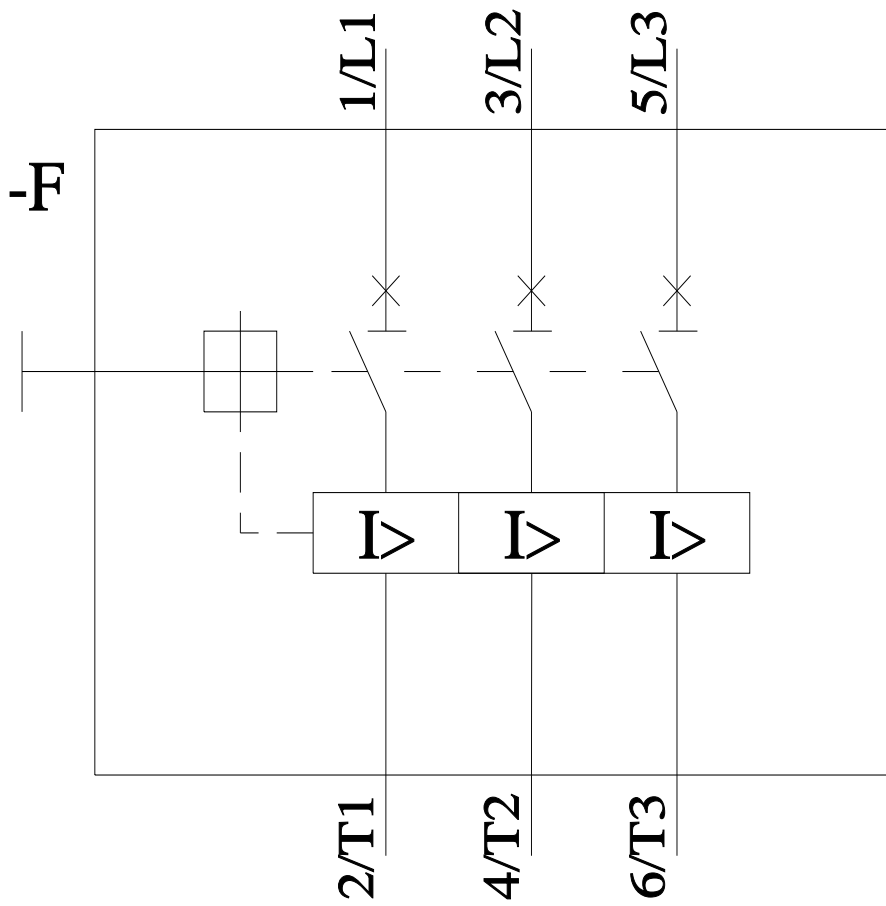
[Special Test Certificate](#)

**Ulteriori informazioni**

- Informazioni sull'imballaggio  
<https://support.industry.siemens.com/cs/ww/it/view/109813875>
- Information for data generation and storage  
<https://support.industry.siemens.com/cs/ww/en/view/109995012>
- Information- and Downloadcenter (Cataloghi, Opuscoli,...)  
<https://www.siemens.com/ic10>
- Industry Mall (sistema di ordinazione Online)  
<https://mall.industry.siemens.com/mall/it/it/Catalog/product?mlfb=3RV2342-4MC10>
- Service&Support (Manuali, Certificati, Caratteristiche, FAQ, ...)  
<https://support.industry.siemens.com/cs/ww/it/ps/3RV2342-4MC10>
- Banca dati immagini (foto prodotto, disegni dimensionali 2D, modelli 3D, schemi delle connessioni, macro EPLAN...)  
[https://www.automation.siemens.com/bilddb/cax\\_de.aspx?mlfb=3RV2342-4MC10&lang=en](https://www.automation.siemens.com/bilddb/cax_de.aspx?mlfb=3RV2342-4MC10&lang=en)
- Generatore CAx online

Curve caratteristiche





Ultima modifica:

05/05/2026 