



interruttore automatico grandezza costruttiva S3 per avviatore combinato corrente nominale 75 A sganciatore N 975 A morsetto a vite potere di interruzione elevato 100 kA

marca del prodotto	SIRIUS
denominazione del prodotto	Interruttore automatico
esecuzione del prodotto	Per avviatori combinati
designazione del tipo di prodotto	3RV2
Dati tecnici generali	
grandezza costruttiva dell'interruttore automatico	S3
grandezza costruttiva del contattore combinabile specifica di azienda	S3
funzione del prodotto funzione di sezionamento	SI
ampliamento del prodotto blocchetto di contatti ausiliari	SI
potenza dissipata [W] con valore nominale di corrente	
• con AC in stato di funzionamento caldo	38 W
• con AC in stato di funzionamento caldo per ogni polo	12,7 W
tipo di calcolo della potenza dissipata dipendente dalla corrente	quadrato
tensione di isolamento con grado di inquinamento 3 con AC valore nominale	1 000 V
tensione di tenuta a impulso valore nominale	8 kV
tensione max. ammissibile per separazione sicura	
• in reti con centro stella non collegato a terra tra circuito principale e circuito ausiliario	400 V
• in reti con centro stella collegato a terra tra circuito principale e circuito ausiliario	400 V
grado di protezione IP	
• lato frontale secondo IEC 60529	IP20
• lato frontale	IP20
• del morsetto di collegamento	IP00
resistenza agli urti secondo IEC 60068-2-27	25 g / 11 ms Sinus
durata di vita meccanica (cicli di manovra)	
• dei contatti principali tip.	25 000
• dei contatti ausiliari tip.	25 000
durata di vita elettrica (cicli di manovra) tip.	25 000
codice di riferimento secondo IEC 81346-2:2009	Q
corrente permanente valore nominale	75 A
Direttiva RoHS (data)	03/01/2017
SVHC substance name	Lead CAS-No. 7439-92-1
Peso netto per UQ	2,234 kg

Condizioni ambientali	
altitudine di installazione per altitudine s.l.m. max.	2 000 m
temperatura ambiente	
• durante l'esercizio	-20 ... +60 °C
• durante l'immagazzinaggio	-50 ... +80 °C
• durante il trasporto	-50 ... +80 °C
umidità relativa durante l'esercizio	10 ... 95 %
Circuito elettrico principale	
numero di poli per circuito principale	3
tipo di tensione per circuito principale	AC
tensione di impiego	
• valore nominale	690 V
• valore nominale	20 ... 690 V
• con AC-3 valore nominale max.	690 V
• con AC-3e valore nominale max.	690 V
frequenza di impiego valore nominale	50 ... 60 Hz
corrente di impiego valore nominale	75 A
corrente di impiego	
• con AC-3 con 400 V valore nominale	75 A
• con AC-3e con 400 V valore nominale	75 A
potenza di impiego	
• con AC-3	
— con 230 V valore nominale	22 kW
— con 400 V valore nominale	37 kW
— con 500 V valore nominale	45 kW
— con 690 V valore nominale	55 kW
• con AC-3e	
— con 230 V valore nominale	22 kW
— con 400 V valore nominale	37 kW
— con 500 V valore nominale	45 kW
— con 690 V valore nominale	55 kW
frequenza di commutazione	
• con AC-3 max.	15 1/h
• con AC-3e max.	15 1/h
Circuito elettrico ausiliario	
tipo di tensione per circuito ausiliario e di comando	AC/DC
numero dei contatti NC per contatti ausiliari	0
numero dei contatti NO per contatti ausiliari	0
numero dei contatti CO per contatti ausiliari	0
Funzione di protezione/ monitoraggio	
funzione del prodotto	
• rilevamento di guasto verso terra	No
• rilevamento di mancanza fase	No
esecuzione dello sganciatore di sovraccarico	termico
funzione di protezione protezione termica da sovraccarico (ANSI 49)	Sì
potere di interruzione estremo in cortocircuito (Icu)	
• con AC con 240 V valore nominale	100 kA
• con AC con 400 V valore nominale	100 kA
• con AC con 500 V valore nominale	10 kA
• con AC con 690 V valore nominale	6 kA
potere di interruzione di servizio in cortocircuito (Ics) con AC	
• con 240 V valore nominale	100 kA
• con 400 V valore nominale	50 kA
• con 500 V valore nominale	5 kA
• con 690 V valore nominale	3 kA
valore di intervento corrente dello sganciatore di cortocircuito istantaneo	975 A

Dati nominali UL/CSA

corrente a pieno carico (FLA) per motore trifase	
• con 480 V valore nominale	75 A
• con 600 V valore nominale	75 A
potenza meccanica erogata [hp]	
• per motore monofase in corrente alternata	
— con 110/120 V valore nominale	7,5 hp
— con 230 V valore nominale	15 hp
• per motore trifase	
— con 200/208 V valore nominale	25 hp
— con 220/230 V valore nominale	30 hp
— con 460/480 V valore nominale	60 hp
— con 575/600 V valore nominale	75 hp

Protezione da cortocircuito

funzione del prodotto protezione da cortocircuito	Sì
esecuzione dello sganciatore di cortocircuito	magnetico

Montaggio/ Fissaggio/ Dimensioni

posizione di montaggio	a piacere
tipo di fissaggio	fissaggio a vite e a scatto su guida profilata da 35 mm a norma DIN EN 60715
altezza	165 mm
larghezza	70 mm
profondità	176 mm
distanza da rispettare	
• per il montaggio in fila	
— in avanti	0 mm
— indietro	0 mm
— verso l'alto	150 mm
— verso il basso	150 mm
— di lato	0 mm
• da componenti messi a terra	
— in avanti	0 mm
— indietro	0 mm
— verso l'alto	150 mm
— di lato	30 mm
— verso il basso	150 mm
• da componenti in tensione	
— in avanti	0 mm
— indietro	0 mm
— verso l'alto	150 mm
— verso il basso	150 mm
— di lato	30 mm
• da componenti messi a terra con 400 V	
— verso il basso	70 mm
— verso l'alto	70 mm
— di lato	10 mm
• da componenti in tensione con 400 V	
— verso il basso	70 mm
— verso l'alto	70 mm
— di lato	10 mm
• da componenti messi a terra con 500 V	
— verso il basso	110 mm
— verso l'alto	110 mm
— di lato	10 mm
• da componenti in tensione con 500 V	
— verso il basso	110 mm
— verso l'alto	110 mm
— di lato	10 mm
• da componenti messi a terra con 690 V	
— verso il basso	150 mm

— verso l'alto	150 mm
— indietro	0 mm
— di lato	30 mm
— in avanti	0 mm
• da componenti in tensione con 690 V	
— verso il basso	150 mm
— verso l'alto	150 mm
— indietro	0 mm
— di lato	30 mm
— in avanti	0 mm
Connessioni /Morsetti	
parte integrante del prodotto morsetto rimovibile per circuito ausiliario e di comando	No
esecuzione del collegamento elettrico	
• per circuito principale	morsetti a vite
disposizione della connessione elettrica per circuito principale	sopra e sotto
tipo di sezioni di conduttore collegabili	
• per contatti principali	
— filo rigido	2x (2,5 ... 16 mm ²)
— filo rigido o multifilare	2x (2,5 ... 50 mm ²), 1x (10 ... 70 mm ²)
— filo flessibile con preparazione dell'estremità del conduttore	2x (2,5 ... 35 mm ²), 1x (2,5 ... 50 mm ²)
— filo flessibile senza preparazione dell'estremità del conduttore	2 x (10 ... 35 mm ²), 1 x (10 ... 50 mm ²)
sezione di conduttore collegabile per contatti principali	
• filo flessibile con preparazione dell'estremità del conduttore	2,5 ... 50 mm ²
• filo flessibile senza preparazione dell'estremità del conduttore	10 ... 50 mm ²
numero AWG come sezione di conduttore collegabile codificata per contatti principali	10 ... 2
coppia di serraggio	
• per contatti principali con capocorda ad occhio	4,5 ... 6 N·m
diametro esterno del capocorda ad occhio impiegabile max.	19 mm
coppia di serraggio	
• per contatti principali con morsetti a vite	4,5 ... 6 N·m
Sicurezza	
funzione del prodotto adatto per funzione di sicurezza	Sì
idoneità all'impiego	
• inserzione di sicurezza	No
• disinserzione di sicurezza	Sì
durata di utilizzo max.	10 a
verifica della durata di utilizzo a causa dall'usura necessaria	Sì
quota di guasti pericolosi	
• per basso tasso di richiesta secondo SN 31920	40 %
• per alto tasso di richiesta secondo SN 31920	50 %
valore B10 per alto tasso di richiesta secondo SN 31920	5 000
tasso di guasto [FIT] per basso tasso di richiesta secondo SN 31920	50 FIT
ISO 13849	
tipo di apparecchio secondo ISO 13849-1	3
sovradimensionamento secondo ISO 13849-2 necessaria	Sì
IEC 61508	
tipo di dispositivo di sicurezza secondo IEC 61508-2	Tipo A
valore T1	
• per intervallo di proof test o durata di utilizzo secondo IEC 61508	10 a
Sicurezza elettrica	
grado di protezione IP lato frontale secondo IEC 60529	IP20

protezione contro i contatti accidentali lato frontale secondo IEC 60529	sicuro a prova di dito per contatto verticale dal davanti
--	---

Indicatore

esecuzione della visualizzazione per stato di commutazione	Selettore
--	-----------

Approvazioni Certificati

dichiarazione ambientale del prodotto	
<ul style="list-style-type: none"> ● potenziale di riscaldamento globale [CO2 eq] / durante la fabbricazione ● potenziale di riscaldamento globale [CO2 eq] / durante la vendita ● potenziale di riscaldamento globale [CO2 eq] / durante l'esercizio ● potenziale di riscaldamento globale [CO2 eq] / alla fine del ciclo di vita ● potenziale di riscaldamento globale [CO2 eq] / totale 	<p>18.5 kg</p> <p>1.24 kg</p> <p>265 kg</p> <p>-1.5 kg</p> <p>283.24 kg</p>

Environment **General Product Approval**

[Environmental Confirmations](#)



General Product Approval **Test Certificates**



[Special Test Certificate](#)

[Type Test Certificates/Test Report](#)

Maritime application



other **Railway**



[Confirmation](#)

[Miscellaneous](#)

[Confirmation](#)

[Miscellaneous](#)

[Confirmation](#)

Railway

[Special Test Certificate](#)

Ulteriori informazioni

Informazioni sull'imballaggio

<https://support.industry.siemens.com/cs/ww/it/view/109813875>

Information for data generation and storage

<https://support.industry.siemens.com/cs/ww/en/view/109995012>

Information- and Downloadcenter (Cataloghi, Opuscoli,...)

<https://www.siemens.com/ic10>

Industry Mall (sistema di ordinazione Online)

<https://mall.industry.siemens.com/mall/it/it/Catalog/product?mlfb=3RV2342-4KC10>

Service&Support (Manuali, Certificati, Caratteristiche, FAQ, ...)

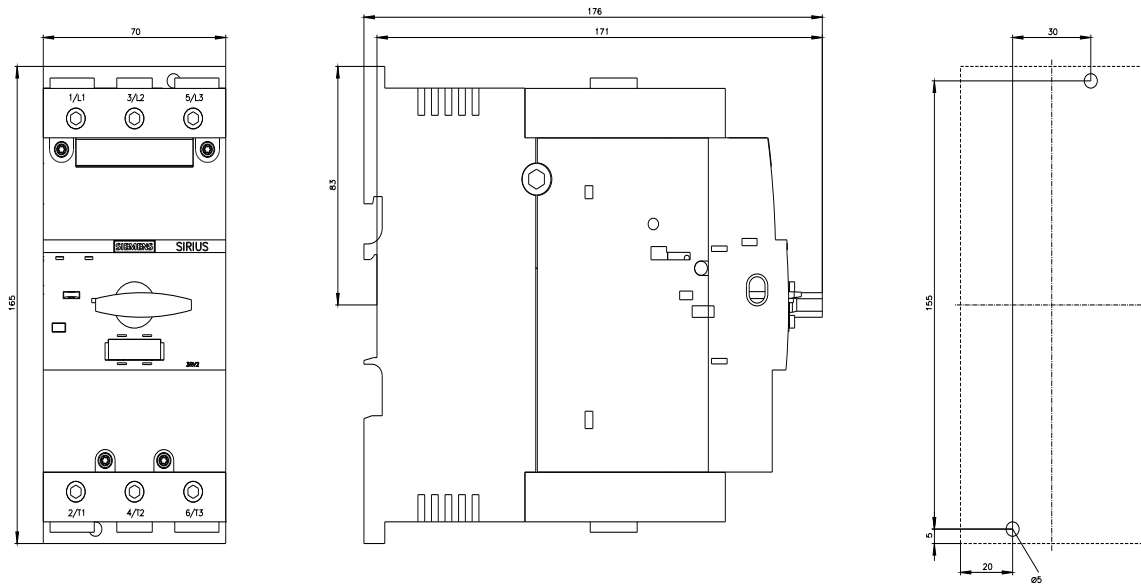
<https://support.industry.siemens.com/cs/ww/it/ps/3RV2342-4KC10>

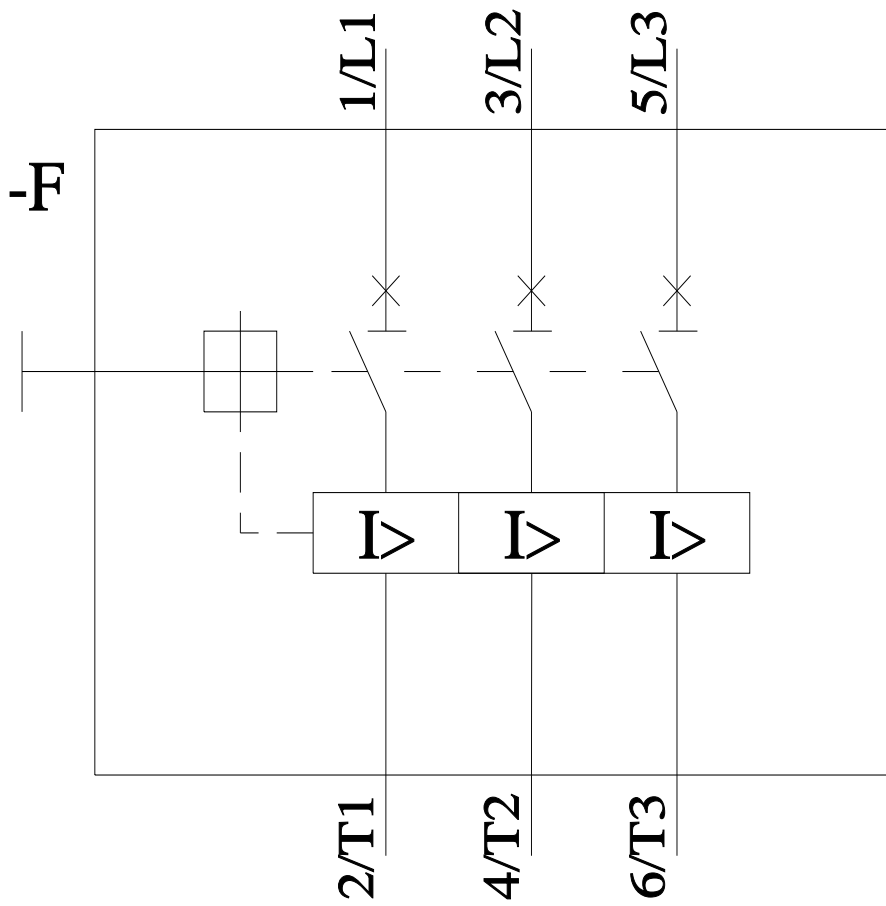
Banca dati immagini (foto prodotto, disegni dimensionali 2D, modelli 3D, schemi delle connessioni, macro EPLAN...)

https://www.automation.siemens.com/bilddb/cax_de.aspx?mlfb=3RV2342-4KC10&lang=en

Generatore CAx online

Curve caratteristiche





Ultima modifica:

05/05/2026 