



interruttore automatico grandezza costruttiva S0 per avviatore combinato corrente nominale 32 A sganciatore N 400 A morsetto a molla potere di manovra standard

| | |
|---|-------------------------|
| marca del prodotto | SIRIUS |
| denominazione del prodotto | Interruttore automatico |
| esecuzione del prodotto | Per avviatori combinati |
| designazione del tipo di prodotto | 3RV2 |
| Dati tecnici generali | |
| grandezza costruttiva dell'interruttore automatico | S0 |
| grandezza costruttiva del contattore combinabile specifica di azienda | S00, S0 |
| funzione del prodotto funzione di sezionamento | SI |
| ampliamento del prodotto blocchetto di contatti ausiliari | SI |
| potenza dissipata [W] con valore nominale di corrente | |
| • con AC in stato di funzionamento caldo | 13,25 W |
| • con AC in stato di funzionamento caldo per ogni polo | 4,4 W |
| tipo di calcolo della potenza dissipata dipendente dalla corrente | quadrato |
| tensione di isolamento con grado di inquinamento 3 con AC valore nominale | 690 V |
| tensione di tenuta a impulso valore nominale | 6 kV |
| tensione max. ammissibile per separazione sicura | |
| • in reti con centro stella non collegato a terra tra circuito principale e circuito ausiliario | 400 V |
| • in reti con centro stella collegato a terra tra circuito principale e circuito ausiliario | 400 V |
| grado di protezione IP | |
| • lato frontale secondo IEC 60529 | IP20 |
| • lato frontale | IP20 |
| • del morsetto di collegamento | IP20 |
| resistenza agli urti secondo IEC 60068-2-27 | 25g / 11 ms |
| durata di vita meccanica (cicli di manovra) | |
| • dei contatti principali tip. | 100 000 |
| • dei contatti ausiliari tip. | 100 000 |
| durata di vita elettrica (cicli di manovra) tip. | 100 000 |
| codice di riferimento secondo IEC 81346-2:2009 | Q |
| corrente permanente valore nominale | 32 A |
| Direttiva RoHS (data) | 10/01/2009 |
| Peso netto per UQ | 430 g |
| Condizioni ambientali | |

| | |
|--|----------------|
| altitudine di installazione per altitudine s.l.m. max. | 2 000 m |
| temperatura ambiente | |
| • durante l'esercizio | -20 ... +60 °C |
| • durante l'immagazzinaggio | -50 ... +80 °C |
| • durante il trasporto | -50 ... +80 °C |
| umidità relativa durante l'esercizio | 10 ... 95 % |

Circuito elettrico principale

| | |
|---|--------------|
| numero di poli per circuito principale | 3 |
| tipo di tensione per circuito principale | AC |
| tensione di impiego | |
| • valore nominale | 690 V |
| • valore nominale | 20 ... 690 V |
| • con AC-3 valore nominale max. | 690 V |
| • con AC-3e valore nominale max. | 690 V |
| frequenza di impiego valore nominale | 50 ... 60 Hz |
| corrente di impiego valore nominale | 32 A |
| corrente di impiego | |
| • con AC-3 con 400 V valore nominale | 32 A |
| • con AC-3e con 400 V valore nominale | 32 A |
| potenza di impiego | |
| • con AC-3 | |
| — con 230 V valore nominale | 7,5 kW |
| — con 400 V valore nominale | 15 kW |
| — con 500 V valore nominale | 18,5 kW |
| — con 690 V valore nominale | 30 kW |
| • con AC-3e | |
| — con 230 V valore nominale | 7,5 kW |
| — con 400 V valore nominale | 15 kW |
| — con 500 V valore nominale | 18,5 kW |
| — con 690 V valore nominale | 30 kW |
| frequenza di commutazione | |
| • con AC-3 max. | 15 1/h |
| • con AC-3e max. | 15 1/h |

Circuito elettrico ausiliario

| | |
|--|-------|
| tipo di tensione per circuito ausiliario e di comando | AC/DC |
| numero dei contatti NC per contatti ausiliari | 0 |
| numero dei contatti NO per contatti ausiliari | 0 |
| numero dei contatti CO per contatti ausiliari | 0 |

Funzione di protezione/ monitoraggio

| | |
|---|--------|
| funzione del prodotto | |
| • rilevamento di guasto verso terra | No |
| • rilevamento di mancanza fase | No |
| funzione di protezione protezione termica da sovraccarico (ANSI 49) | No |
| potere di interruzione estremo in cortocircuito (Icu) | |
| • con AC con 240 V valore nominale | 100 kA |
| • con AC con 400 V valore nominale | 55 kA |
| • con AC con 500 V valore nominale | 10 kA |
| • con AC con 690 V valore nominale | 4 kA |
| potere di interruzione di servizio in cortocircuito (Ics) con AC | |
| • con 240 V valore nominale | 100 kA |
| • con 400 V valore nominale | 25 kA |
| • con 500 V valore nominale | 5 kA |
| • con 690 V valore nominale | 2 kA |
| valore di intervento corrente dello sganciatore di cortocircuito istantaneo | 400 A |

Dati nominali UL/CSA

| | |
|---|------|
| corrente a pieno carico (FLA) per motore trifase | |
| • con 480 V valore nominale | 32 A |

| | |
|--|--|
| ● con 600 V valore nominale | 32 A |
| potenza meccanica erogata [hp] | |
| ● per motore monofase in corrente alternata | |
| — con 110/120 V valore nominale | 2 hp |
| — con 230 V valore nominale | 5 hp |
| ● per motore trifase | |
| — con 200/208 V valore nominale | 7,5 hp |
| — con 220/230 V valore nominale | 10 hp |
| — con 460/480 V valore nominale | 20 hp |
| UL File Number (CCN) | E47705 (NLRV, NLRV7) |
| Protezione da cortocircuito | |
| funzione del prodotto protezione da cortocircuito | Sì |
| esecuzione dello sganciatore di cortocircuito | magnetico |
| esecuzione della cartuccia fusibile con rete IT per protezione da cortocircuito del circuito principale | |
| ● con 400 V | gL/gG 63 A |
| ● con 500 V | gL/gG 63 A |
| ● con 690 V | gL/gG 63 A |
| Montaggio/ Fissaggio/ Dimensioni | |
| posizione di montaggio | a piacere |
| tipo di fissaggio | fissaggio a vite e a scatto su guida profilata da 35 mm a norma DIN EN 60715 |
| altezza | 119 mm |
| larghezza | 45 mm |
| profondità | 97 mm |
| distanza da rispettare | |
| ● per il montaggio in fila | |
| — in avanti | 0 mm |
| — indietro | 0 mm |
| — verso l'alto | 50 mm |
| — verso il basso | 50 mm |
| — di lato | 0 mm |
| ● da componenti messi a terra | |
| — in avanti | 0 mm |
| — indietro | 0 mm |
| — verso l'alto | 50 mm |
| — di lato | 30 mm |
| — verso il basso | 50 mm |
| ● da componenti in tensione | |
| — in avanti | 0 mm |
| — indietro | 0 mm |
| — verso l'alto | 50 mm |
| — verso il basso | 50 mm |
| — di lato | 30 mm |
| ● da componenti messi a terra con 400 V | |
| — verso il basso | 30 mm |
| — verso l'alto | 30 mm |
| — di lato | 9 mm |
| ● da componenti in tensione con 400 V | |
| — verso il basso | 30 mm |
| — verso l'alto | 30 mm |
| — di lato | 9 mm |
| ● da componenti messi a terra con 500 V | |
| — verso il basso | 30 mm |
| — verso l'alto | 30 mm |
| — di lato | 9 mm |
| ● da componenti in tensione con 500 V | |
| — verso il basso | 30 mm |
| — verso l'alto | 30 mm |
| — di lato | 9 mm |

| | |
|--|--|
| <ul style="list-style-type: none"> ● da componenti messi a terra con 690 V <ul style="list-style-type: none"> — verso il basso — verso l'alto — indietro — di lato — in avanti ● da componenti in tensione con 690 V <ul style="list-style-type: none"> — verso il basso — verso l'alto — indietro — di lato — in avanti | 50 mm 50 mm 0 mm 30 mm 0 mm 50 mm 50 mm 0 mm 30 mm 0 mm |
|--|--|

Connessioni /Morsetti

| | |
|--|---|
| parte integrante del prodotto morsetto rimovibile per circuito ausiliario e di comando | No |
| esecuzione del collegamento elettrico | |
| <ul style="list-style-type: none"> ● per circuito principale | morsetti di linea a molla |
| disposizione della connessione elettrica per circuito principale | sopra e sotto |
| tipo di sezioni di conduttore collegabili | |
| <ul style="list-style-type: none"> ● per contatti principali <ul style="list-style-type: none"> — filo rigido o multifilare — filo flessibile con preparazione dell'estremità del conduttore — filo flessibile senza preparazione dell'estremità del conduttore ● con conduttori AWG per contatti principali | 2x (1 ... 10 mm ²) 2x (1 ... 6 mm ²) 2x (1 ... 6 mm ²) 2x (18 ... 8) |
| sezione di conduttore collegabile per contatti principali | |
| <ul style="list-style-type: none"> ● filo rigido o multifilare ● filo flessibile con preparazione dell'estremità del conduttore ● filo flessibile senza preparazione dell'estremità del conduttore | 1 ... 10 mm ² 1 ... 6 mm ² 1 ... 6 mm ² |
| numero AWG come sezione di conduttore collegabile codificata per contatti principali | 18 ... 8 |
| esecuzione del codolo del cacciavite | Diametro 3 mm |
| dimensioni della punta del cacciavite | 3,0 x 0,5 mm |

Sicurezza

| | |
|---|---|
| funzione del prodotto adatto per funzione di sicurezza | Sì |
| idoneità all'impiego | |
| <ul style="list-style-type: none"> ● inserzione di sicurezza ● disinserzione di sicurezza | No Sì |
| durata di utilizzo max. | 10 a |
| verifica della durata di utilizzo a causa dall'usura necessaria | Sì |
| quota di guasti pericolosi | |
| <ul style="list-style-type: none"> ● per basso tasso di richiesta secondo SN 31920 ● per alto tasso di richiesta secondo SN 31920 | 40 % 50 % |
| valore B10 per alto tasso di richiesta secondo SN 31920 | 5 000 |
| tasso di guasto [FIT] per basso tasso di richiesta secondo SN 31920 | 50 FIT |
| ISO 13849 | |
| tipo di apparecchio secondo ISO 13849-1 | 3 |
| sovradimensionamento secondo ISO 13849-2 necessaria | Sì |
| IEC 61508 | |
| tipo di dispositivo di sicurezza secondo IEC 61508-2 | Tipo A |
| valore T1 | |
| <ul style="list-style-type: none"> ● per intervallo di proof test o durata di utilizzo secondo IEC 61508 | 10 a |
| Sicurezza elettrica | |
| grado di protezione IP lato frontale secondo IEC 60529 | IP20 |
| protezione contro i contatti accidentali lato frontale | sicuro a prova di dito per contatto verticale dal davanti |

secondo IEC 60529

Indicatore

esecuzione della visualizzazione per stato di commutazione Selettore

Approvazioni Certificati

dichiarazione ambientale del prodotto

- | | |
|--|-----------|
| • potenziale di riscaldamento globale [CO2 eq] / durante la fabbricazione | 2.68 kg |
| • potenziale di riscaldamento globale [CO2 eq] / durante la vendita | 0.143 kg |
| • potenziale di riscaldamento globale [CO2 eq] / durante l'esercizio | 72.7 kg |
| • potenziale di riscaldamento globale [CO2 eq] / alla fine del ciclo di vita | -0.445 kg |
| • potenziale di riscaldamento globale [CO2 eq] / totale | 75.078 kg |

Environment

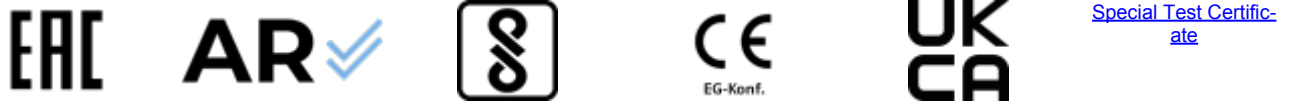
General Product Approval

[Environmental Confirmations](#)



General Product Approval

Test Certificates



Test Certificates

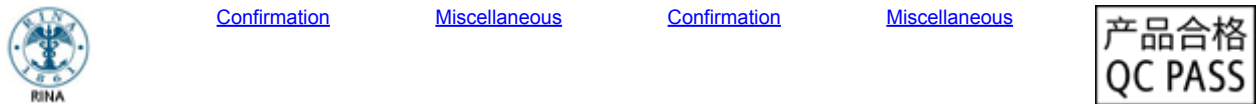
Maritime application

[Type Test Certificates/Test Report](#)



Maritime application

other



Railway

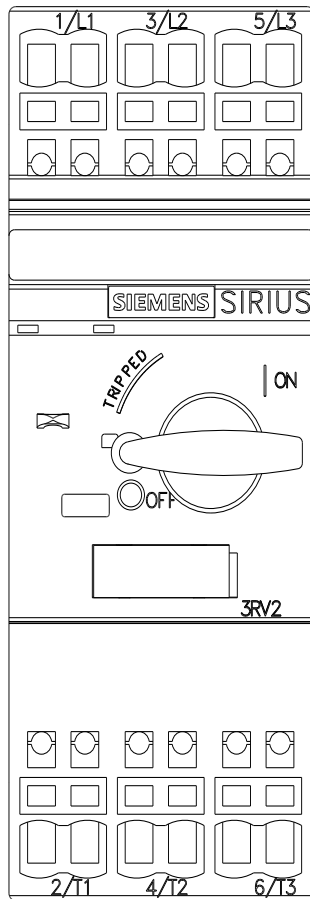
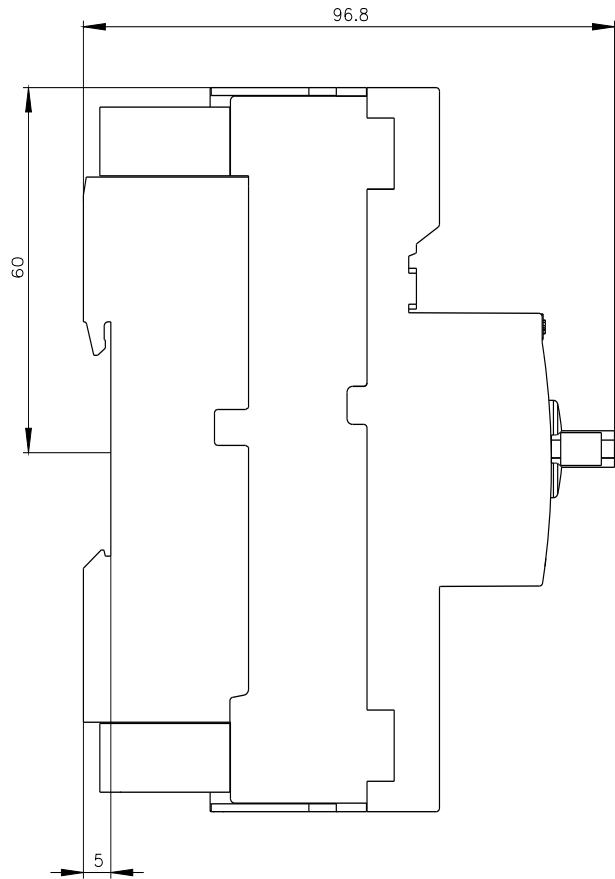
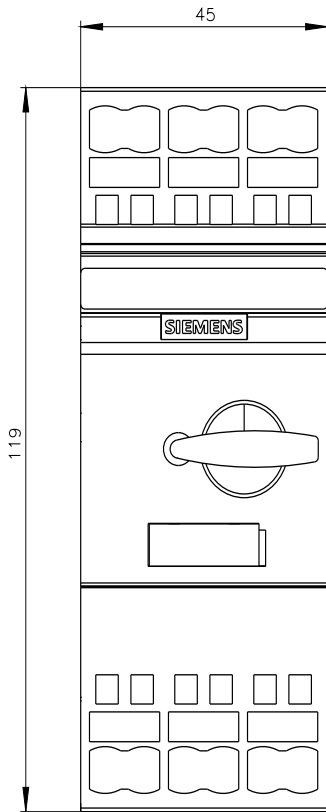
[Confirmation](#) [Special Test Certificate](#)

Ulteriori informazioni

- Informazioni sull'imballaggio
<https://support.industry.siemens.com/cs/ww/it/view/109813875>
- Information for data generation and storage
<https://support.industry.siemens.com/cs/ww/en/view/109995012>
- Information- and Downloadcenter (Cataloghi, Opuscoli,...)
<https://www.siemens.com/ic10>
- Industry Mall (sistema di ordinazione Online)
<https://mall.industry.siemens.com/mall/it/it/Catalog/product?mlfb=3RV2321-4EC20>
- Service&Support (Manuali, Certificati, Caratteristiche, FAQ, ...)
<https://support.industry.siemens.com/cs/ww/it/ps/3RV2321-4EC20>
- Banca dati immagini (foto prodotto, disegni dimensionali 2D, modelli 3D, schemi delle connessioni, macro EPLAN...)
https://www.automation.siemens.com/bilddb/cax_de.aspx?mlfb=3RV2321-4EC20&lang=en
- Generatore CAx online
<https://support.automation.siemens.com/WW/CAXorder/default.aspx?lang=en&mlfb=3RV2321-4EC20>

Curve caratteristiche

https://curves.simaris.siemens.com/curves/<mmp_prod_noCOMP='HAUPT'></mmp_prod_no>





Ultima modifica:

05/05/2026 