



interruttore automatico grandezza costruttiva S0 per avviatore combinato corrente nominale 32 A sganciatore N 400 A morsetto a vite potere di manovra standard

marca del prodotto	SIRIUS
denominazione del prodotto	Interruttore automatico
esecuzione del prodotto	Per avviatori combinati
designazione del tipo di prodotto	3RV2
<b>Dati tecnici generali</b>	
grandezza costruttiva dell'interruttore automatico	S0
grandezza costruttiva del contattore combinabile specifica di azienda	S00, S0
funzione del prodotto funzione di sezionamento	SI
ampliamento del prodotto blocchetto di contatti ausiliari	SI
potenza dissipata [W] con valore nominale di corrente	
• con AC in stato di funzionamento caldo	13,25 W
• con AC in stato di funzionamento caldo per ogni polo	4,4 W
tipo di calcolo della potenza dissipata dipendente dalla corrente	quadrato
tensione di isolamento con grado di inquinamento 3 con AC valore nominale	690 V
tensione di tenuta a impulso valore nominale	6 kV
tensione max. ammissibile per separazione sicura	
• in reti con centro stella non collegato a terra tra circuito principale e circuito ausiliario	400 V
• in reti con centro stella collegato a terra tra circuito principale e circuito ausiliario	400 V
grado di protezione IP	
• lato frontale secondo IEC 60529	IP20
• lato frontale	IP20
• del morsetto di collegamento	IP20
resistenza agli urti secondo IEC 60068-2-27	25g / 11 ms
durata di vita meccanica (cicli di manovra)	
• dei contatti principali tip.	100 000
• dei contatti ausiliari tip.	100 000
durata di vita elettrica (cicli di manovra) tip.	100 000
codice di riferimento secondo IEC 81346-2:2009	Q
corrente permanente valore nominale	32 A
Direttiva RoHS (data)	10/01/2009
Peso netto per UQ	376 g
<b>Condizioni ambientali</b>	

altitudine di installazione per altitudine s.l.m. max.	2 000 m
<b>temperatura ambiente</b>	
• durante l'esercizio	-20 ... +60 °C
• durante l'immagazzinaggio	-50 ... +80 °C
• durante il trasporto	-50 ... +80 °C
umidità relativa durante l'esercizio	10 ... 95 %

#### Circuito elettrico principale

<b>numero di poli per circuito principale</b>	3
<b>tipo di tensione per circuito principale</b>	AC
<b>tensione di impiego</b>	
• valore nominale	690 V
• valore nominale	20 ... 690 V
• con AC-3 valore nominale max.	690 V
• con AC-3e valore nominale max.	690 V
<b>frequenza di impiego valore nominale</b>	50 ... 60 Hz
<b>corrente di impiego valore nominale</b>	32 A
<b>corrente di impiego</b>	
• con AC-3 con 400 V valore nominale	32 A
• con AC-3e con 400 V valore nominale	32 A
<b>potenza di impiego</b>	
• con AC-3	
— con 230 V valore nominale	7,5 kW
— con 400 V valore nominale	15 kW
— con 500 V valore nominale	18,5 kW
— con 690 V valore nominale	30 kW
• con AC-3e	
— con 230 V valore nominale	7,5 kW
— con 400 V valore nominale	15 kW
— con 500 V valore nominale	18,5 kW
— con 690 V valore nominale	30 kW
<b>frequenza di commutazione</b>	
• con AC-3 max.	15 1/h
• con AC-3e max.	15 1/h

#### Circuito elettrico ausiliario

<b>tipo di tensione per circuito ausiliario e di comando</b>	AC/DC
<b>numero dei contatti NC per contatti ausiliari</b>	0
<b>numero dei contatti NO per contatti ausiliari</b>	0
numero dei contatti CO per contatti ausiliari	0

#### Funzione di protezione/ monitoraggio

<b>funzione del prodotto</b>	
• rilevamento di guasto verso terra	No
• rilevamento di mancanza fase	No
<b>funzione di protezione protezione termica da sovraccarico (ANSI 49)</b>	No
<b>potere di interruzione estremo in cortocircuito (Icu)</b>	
• con AC con 240 V valore nominale	100 kA
• con AC con 400 V valore nominale	55 kA
• con AC con 500 V valore nominale	10 kA
• con AC con 690 V valore nominale	4 kA
<b>potere di interruzione di servizio in cortocircuito (Ics) con AC</b>	
• con 240 V valore nominale	100 kA
• con 400 V valore nominale	25 kA
• con 500 V valore nominale	5 kA
• con 690 V valore nominale	2 kA
valore di intervento corrente dello sganciatore di cortocircuito istantaneo	400 A

#### Dati nominali UL/CSA

<b>corrente a pieno carico (FLA) per motore trifase</b>	
• con 480 V valore nominale	32 A

● con 600 V valore nominale	32 A
<b>potenza meccanica erogata [hp]</b>	
● per motore monofase in corrente alternata	
— con 110/120 V valore nominale	2 hp
— con 230 V valore nominale	5 hp
● per motore trifase	
— con 200/208 V valore nominale	7,5 hp
— con 220/230 V valore nominale	10 hp
— con 460/480 V valore nominale	20 hp
<b>UL File Number (CCN)</b>	E47705 (NLRV, NLRV7)
<b>Protezione da cortocircuito</b>	
<b>funzione del prodotto protezione da cortocircuito</b>	Sì
<b>esecuzione dello sganciatore di cortocircuito</b>	magnetico
<b>esecuzione della cartuccia fusibile con rete IT per protezione da cortocircuito del circuito principale</b>	
● con 400 V	gL/gG 63 A
● con 500 V	gL/gG 63 A
● con 690 V	gL/gG 63 A
<b>Montaggio/ Fissaggio/ Dimensioni</b>	
<b>posizione di montaggio</b>	a piacere
<b>tipo di fissaggio</b>	fissaggio a vite e a scatto su guida profilata da 35 mm a norma DIN EN 60715
<b>altezza</b>	97 mm
<b>larghezza</b>	45 mm
<b>profondità</b>	97 mm
<b>distanza da rispettare</b>	
● per il montaggio in fila	
— in avanti	0 mm
— indietro	0 mm
— verso l'alto	50 mm
— verso il basso	50 mm
— di lato	0 mm
● da componenti messi a terra	
— in avanti	0 mm
— indietro	0 mm
— verso l'alto	50 mm
— di lato	30 mm
— verso il basso	50 mm
● da componenti in tensione	
— in avanti	0 mm
— indietro	0 mm
— verso l'alto	50 mm
— verso il basso	50 mm
— di lato	30 mm
● da componenti messi a terra con 400 V	
— verso il basso	30 mm
— verso l'alto	30 mm
— di lato	9 mm
● da componenti in tensione con 400 V	
— verso il basso	30 mm
— verso l'alto	30 mm
— di lato	9 mm
● da componenti messi a terra con 500 V	
— verso il basso	30 mm
— verso l'alto	30 mm
— di lato	9 mm
● da componenti in tensione con 500 V	
— verso il basso	30 mm
— verso l'alto	30 mm
— di lato	9 mm

<ul style="list-style-type: none"> <li>● da componenti messi a terra con 690 V <ul style="list-style-type: none"> <li>— verso il basso</li> <li>— verso l'alto</li> <li>— indietro</li> <li>— di lato</li> <li>— in avanti</li> </ul> </li> <li>● da componenti in tensione con 690 V <ul style="list-style-type: none"> <li>— verso il basso</li> <li>— verso l'alto</li> <li>— indietro</li> <li>— di lato</li> <li>— in avanti</li> </ul> </li> </ul>	50 mm 50 mm 0 mm 30 mm 0 mm 50 mm 50 mm 0 mm 30 mm 0 mm
--	--

#### Conessioni /Morsetti

<b>parte integrante del prodotto morsetto rimovibile per circuito ausiliario e di comando</b>	No
<b>esecuzione del collegamento elettrico</b>	
<ul style="list-style-type: none"> <li>● per circuito principale</li> </ul>	morsetti a vite
<b>disposizione della connessione elettrica per circuito principale</b>	sopra e sotto
<b>tipo di sezioni di conduttore collegabili</b>	
<ul style="list-style-type: none"> <li>● per contatti principali <ul style="list-style-type: none"> <li>— filo rigido o multifilare</li> <li>— filo flessibile con preparazione dell'estremità del conduttore</li> </ul> </li> <li>● con conduttori AWG per contatti principali</li> </ul>	2x (1 ... 2,5 mm <sup>2</sup> ), 2x (2,5 ... 10 mm <sup>2</sup> ) 2x (1 ... 2,5 mm <sup>2</sup> ), 2x (2,5 ... 6 mm <sup>2</sup> ), 1x 10 mm <sup>2</sup> 2x (16 ... 12), 2x (14 ... 8)
<b>sezione di conduttore collegabile per contatti principali</b>	
<ul style="list-style-type: none"> <li>● filo rigido o multifilare</li> <li>● filo flessibile con preparazione dell'estremità del conduttore</li> </ul>	1 ... 10 mm <sup>2</sup> 1 ... 10 mm <sup>2</sup>
<b>numero AWG come sezione di conduttore collegabile codificata per contatti principali</b>	16 ... 8
<b>coppia di serraggio</b>	
<ul style="list-style-type: none"> <li>● per contatti principali con morsetti a vite</li> </ul>	2 ... 2,5 N·m
<b>esecuzione del codolo del cacciavite</b>	Diametro 5 ... 6 mm
<b>dimensioni della punta del cacciavite</b>	Pozidriv gr. 2
<b>esecuzione del filetto della vite di collegamento</b>	
<ul style="list-style-type: none"> <li>● per contatti principali</li> </ul>	M4

#### Sicurezza

funzione del prodotto adatto per funzione di sicurezza	Sì
<b>idoneità all'impiego</b>	
<ul style="list-style-type: none"> <li>● inserzione di sicurezza</li> <li>● disinserzione di sicurezza</li> </ul>	No Sì
<b>durata di utilizzo max.</b>	10 a
<b>verifica della durata di utilizzo a causa dall'usura necessaria</b>	Sì
<b>quota di guasti pericolosi</b>	
<ul style="list-style-type: none"> <li>● per basso tasso di richiesta secondo SN 31920</li> <li>● per alto tasso di richiesta secondo SN 31920</li> </ul>	40 % 50 %
<b>valore B10 per alto tasso di richiesta secondo SN 31920</b>	5 000
<b>tasso di guasto [FIT] per basso tasso di richiesta secondo SN 31920</b>	50 FIT
<b>ISO 13849</b>	
<b>tipo di apparecchio secondo ISO 13849-1</b>	3
<b>sovradimensionamento secondo ISO 13849-2 necessaria</b>	Sì
<b>IEC 61508</b>	
<b>tipo di dispositivo di sicurezza secondo IEC 61508-2</b>	Tipo A
<b>valore T1</b>	
<ul style="list-style-type: none"> <li>● per intervallo di proof test o durata di utilizzo secondo IEC 61508</li> </ul>	10 a
<b>Sicurezza elettrica</b>	
<b>grado di protezione IP lato frontale secondo IEC 60529</b>	IP20

protezione contro i contatti accidentali lato frontale secondo IEC 60529	sicuro a prova di dito per contatto verticale dal davanti
--	---

**Indicatore**

esecuzione della visualizzazione per stato di commutazione	Selettore
--	-----------

**Approvazioni Certificati**

dichiarazione ambientale del prodotto	
<ul style="list-style-type: none"> <li>● potenziale di riscaldamento globale [CO2 eq] / durante la fabbricazione</li> <li>● potenziale di riscaldamento globale [CO2 eq] / durante la vendita</li> <li>● potenziale di riscaldamento globale [CO2 eq] / durante l'esercizio</li> <li>● potenziale di riscaldamento globale [CO2 eq] / alla fine del ciclo di vita</li> <li>● potenziale di riscaldamento globale [CO2 eq] / totale</li> </ul>	<p>2.68 kg</p> <p>0.143 kg</p> <p>72.7 kg</p> <p>-0.445 kg</p> <p>75.078 kg</p>

**Environment** **General Product Approval**

[Environmental Confirmations](#)



**General Product Approval** **Test Certificates**



[Special Test Certificate](#)

**Test Certificates** **Maritime application**

[Type Test Certificates/Test Report](#)



**other** **Railway**



[Confirmation](#)

[Miscellaneous](#)

[Confirmation](#)

[Miscellaneous](#)

[Confirmation](#)

**Railway**

[Special Test Certificate](#)

**Ulteriori informazioni**

Informazioni sull'imballaggio

<https://support.industry.siemens.com/cs/ww/it/view/109813875>

Information for data generation and storage

<https://support.industry.siemens.com/cs/ww/en/view/109995012>

Information- and Downloadcenter (Cataloghi, Opuscoli,...)

<https://www.siemens.com/ic10>

Industry Mall (sistema di ordinazione Online)

<https://mall.industry.siemens.com/mall/it/it/Catalog/product?mlfb=3RV2321-4EC10>

Service&Support (Manuali, Certificati, Caratteristiche, FAQ, ...)

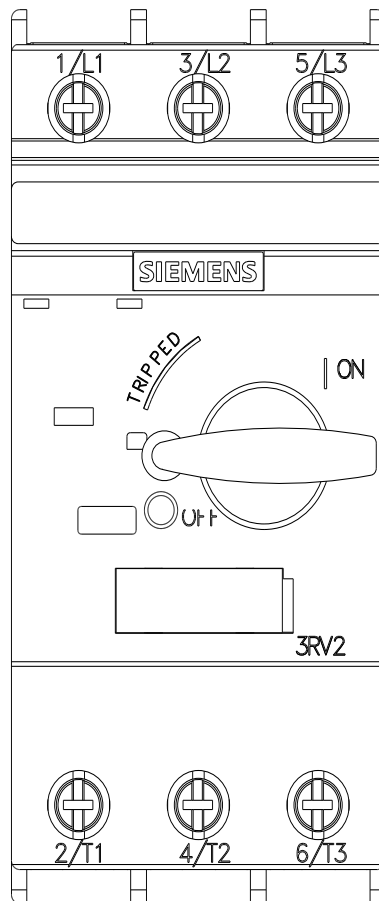
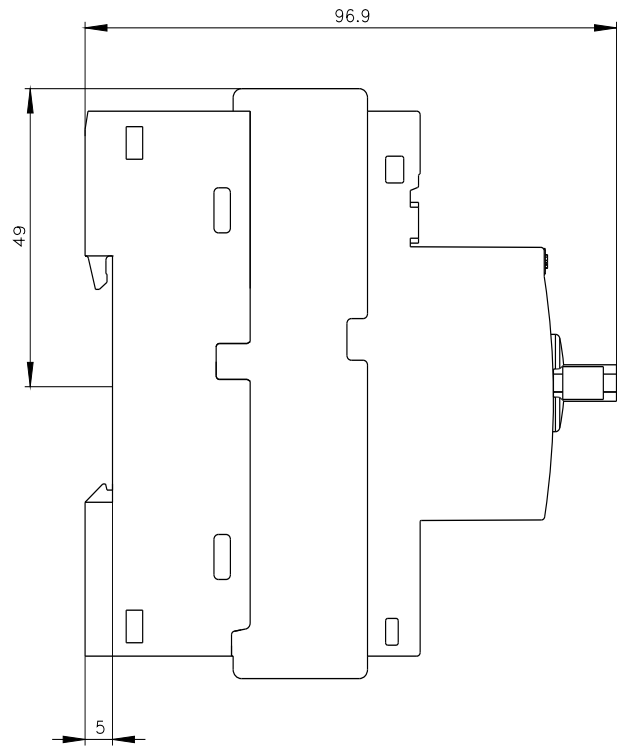
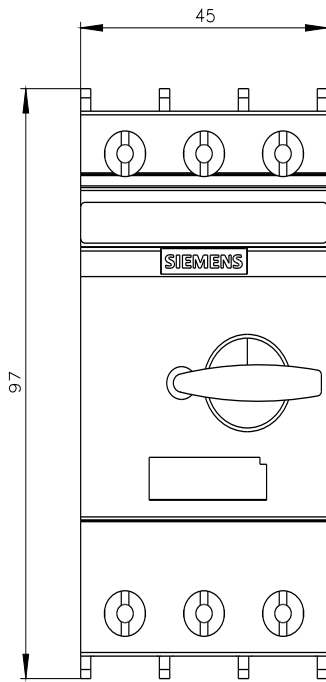
<https://support.industry.siemens.com/cs/ww/it/ps/3RV2321-4EC10>

Banca dati immagini (foto prodotto, disegni dimensionali 2D, modelli 3D, schemi delle connessioni, macro EPLAN...)

[https://www.automation.siemens.com/bilddb/cax\\_de.aspx?mlfb=3RV2321-4EC10&lang=en](https://www.automation.siemens.com/bilddb/cax_de.aspx?mlfb=3RV2321-4EC10&lang=en)

Generatore CAx online

Curve caratteristiche





Ultima modifica:

05/05/2026 