



interruttore automatico grandezza costruttiva S0 per avviatore combinato corrente nominale 1,6 A sganciatore N 21 A morsetto a vite potere di manovra standard

marca del prodotto	SIRIUS
denominazione del prodotto	Interruttore automatico
esecuzione del prodotto	Per avviatori combinati
designazione del tipo di prodotto	3RV2
<b>Dati tecnici generali</b>	
grandezza costruttiva dell'interruttore automatico	S0
grandezza costruttiva del contattore combinabile specifica di azienda	S00, S0
funzione del prodotto funzione di sezionamento	SI
ampliamento del prodotto blocchetto di contatti ausiliari	SI
<b>potenza dissipata [W] con valore nominale di corrente</b>	
• con AC in stato di funzionamento caldo	7,25 W
• con AC in stato di funzionamento caldo per ogni polo	2,4 W
<b>tipo di calcolo della potenza dissipata dipendente dalla corrente</b>	quadrato
tensione di isolamento con grado di inquinamento 3 con AC valore nominale	690 V
<b>tensione di tenuta a impulso valore nominale</b>	6 kV
<b>tensione max. ammissibile per separazione sicura</b>	
• in reti con centro stella non collegato a terra tra circuito principale e circuito ausiliario	400 V
• in reti con centro stella collegato a terra tra circuito principale e circuito ausiliario	400 V
<b>grado di protezione IP</b>	
• lato frontale secondo IEC 60529	IP20
• lato frontale	IP20
• del morsetto di collegamento	IP20
<b>resistenza agli urti secondo IEC 60068-2-27</b>	25g / 11 ms
<b>durata di vita meccanica (cicli di manovra)</b>	
• dei contatti principali tip.	100 000
• dei contatti ausiliari tip.	100 000
durata di vita elettrica (cicli di manovra) tip.	100 000
<b>codice di riferimento secondo IEC 81346-2:2009</b>	Q
<b>corrente permanente valore nominale</b>	1,6 A
<b>Direttiva RoHS (data)</b>	10/01/2009
<b>SVHC substance name</b>	Lead CAS-No. 7439-92-1
<b>Peso netto per UQ</b>	0,349 kg

Condizioni ambientali	
altitudine di installazione per altitudine s.l.m. max.	2 000 m
<b>temperatura ambiente</b>	
• durante l'esercizio	-20 ... +60 °C
• durante l'immagazzinaggio	-50 ... +80 °C
• durante il trasporto	-50 ... +80 °C
umidità relativa durante l'esercizio	10 ... 95 %
Circuito elettrico principale	
<b>numero di poli per circuito principale</b>	3
<b>tipo di tensione per circuito principale</b>	AC
<b>tensione di impiego</b>	
• valore nominale	690 V
• valore nominale	20 ... 690 V
• con AC-3 valore nominale max.	690 V
• con AC-3e valore nominale max.	690 V
<b>frequenza di impiego valore nominale</b>	50 ... 60 Hz
<b>corrente di impiego valore nominale</b>	1,6 A
<b>corrente di impiego</b>	
• con AC-3 con 400 V valore nominale	1,6 A
• con AC-3e con 400 V valore nominale	1,6 A
<b>potenza di impiego</b>	
• con AC-3	
— con 230 V valore nominale	0,3 kW
— con 400 V valore nominale	0,6 kW
— con 500 V valore nominale	0,8 kW
— con 690 V valore nominale	1,1 kW
• con AC-3e	
— con 230 V valore nominale	0,3 kW
— con 400 V valore nominale	0,6 kW
— con 500 V valore nominale	0,8 kW
— con 690 V valore nominale	1,1 kW
<b>frequenza di commutazione</b>	
• con AC-3 max.	15 1/h
• con AC-3e max.	15 1/h
Circuito elettrico ausiliario	
<b>tipo di tensione per circuito ausiliario e di comando</b>	AC/DC
<b>numero dei contatti NC per contatti ausiliari</b>	0
<b>numero dei contatti NO per contatti ausiliari</b>	0
numero dei contatti CO per contatti ausiliari	0
Funzione di protezione/ monitoraggio	
<b>funzione del prodotto</b>	
• rilevamento di guasto verso terra	No
• rilevamento di mancanza fase	No
<b>funzione di protezione protezione termica da sovraccarico (ANSI 49)</b>	No
<b>potere di interruzione estremo in cortocircuito (Icu)</b>	
• con AC con 240 V valore nominale	100 kA
• con AC con 400 V valore nominale	100 kA
• con AC con 500 V valore nominale	100 kA
• con AC con 690 V valore nominale	100 kA
<b>potere di interruzione di servizio in cortocircuito (Ics) con AC</b>	
• con 240 V valore nominale	100 kA
• con 400 V valore nominale	100 kA
• con 500 V valore nominale	100 kA
• con 690 V valore nominale	100 kA
valore di intervento corrente dello sganciatore di cortocircuito istantaneo	21 A
Dati nominali UL/CSA	

<b>corrente a pieno carico (FLA) per motore trifase</b>	
• con 480 V valore nominale	1,6 A
• con 600 V valore nominale	1,6 A
<b>potenza meccanica erogata [hp]</b>	
• per motore monofase in corrente alternata	
— con 230 V valore nominale	0,1 hp
• per motore trifase	
— con 460/480 V valore nominale	1 hp
— con 575/600 V valore nominale	0,8 hp
<b>UL File Number (CCN)</b>	E47705 (NLRV, NLRV7)
<b>Protezione da cortocircuito</b>	
<b>funzione del prodotto protezione da cortocircuito</b>	Sì
<b>esecuzione dello sganciatore di cortocircuito</b>	magnetico
<b>Montaggio/ Fissaggio/ Dimensioni</b>	
<b>posizione di montaggio</b>	a piacere
<b>tipo di fissaggio</b>	fissaggio a vite e a scatto su guida profilata da 35 mm a norma DIN EN 60715
<b>altezza</b>	97 mm
<b>larghezza</b>	45 mm
<b>profondità</b>	97 mm
<b>distanza da rispettare</b>	
• per il montaggio in fila	
— in avanti	0 mm
— indietro	0 mm
— verso l'alto	50 mm
— verso il basso	50 mm
— di lato	0 mm
• da componenti messi a terra	
— in avanti	0 mm
— indietro	0 mm
— verso l'alto	50 mm
— di lato	30 mm
— verso il basso	50 mm
• da componenti in tensione	
— in avanti	0 mm
— indietro	0 mm
— verso l'alto	50 mm
— verso il basso	50 mm
— di lato	30 mm
• da componenti messi a terra con 400 V	
— verso il basso	30 mm
— verso l'alto	30 mm
— di lato	9 mm
• da componenti in tensione con 400 V	
— verso il basso	30 mm
— verso l'alto	30 mm
— di lato	9 mm
• da componenti messi a terra con 500 V	
— verso il basso	30 mm
— verso l'alto	30 mm
— di lato	9 mm
• da componenti in tensione con 500 V	
— verso il basso	30 mm
— verso l'alto	30 mm
— di lato	9 mm
• da componenti messi a terra con 690 V	
— verso il basso	50 mm
— verso l'alto	50 mm
— indietro	0 mm
— di lato	30 mm


— in avanti	0 mm
● da componenti in tensione con 690 V	
— verso il basso	50 mm
— verso l'alto	50 mm
— indietro	0 mm
— di lato	30 mm
— in avanti	0 mm
<b>Connessioni /Morsetti</b>	
<b>parte integrante del prodotto morsetto rimovibile per circuito ausiliario e di comando</b>	No
<b>esecuzione del collegamento elettrico</b>	
● per circuito principale	morsetti a vite
<b>disposizione della connessione elettrica per circuito principale</b>	sopra e sotto
<b>tipo di sezioni di conduttore collegabili</b>	
● per contatti principali	
— filo rigido o multifilare	2x (1 ... 2,5 mm <sup>2</sup> ), 2x (2,5 ... 10 mm <sup>2</sup> )
— filo flessibile con preparazione dell'estremità del conduttore	2x (1 ... 2,5 mm <sup>2</sup> ), 2x (2,5 ... 6 mm <sup>2</sup> ), 1x 10 mm <sup>2</sup>
● con conduttori AWG per contatti principali	2x (16 ... 12), 2x (14 ... 8)
<b>sezione di conduttore collegabile per contatti principali</b>	
● filo rigido o multifilare	0,75 ... 4 mm <sup>2</sup>
● filo flessibile con preparazione dell'estremità del conduttore	0,5 ... 2,5 mm <sup>2</sup>
<b>numero AWG come sezione di conduttore collegabile codificata per contatti principali</b>	18 ... 12
<b>coppia di serraggio</b>	
● per contatti principali con morsetti a vite	2 ... 2,5 N·m
<b>esecuzione del codolo del cacciavite</b>	Diametro 5 ... 6 mm
<b>dimensioni della punta del cacciavite</b>	Pozidriv gr. 2
<b>esecuzione del filetto della vite di collegamento</b>	
● per contatti principali	M4
<b>Sicurezza</b>	
funzione del prodotto adatto per funzione di sicurezza	Sì
<b>idoneità all'impiego</b>	
● inserzione di sicurezza	No
● disinserzione di sicurezza	Sì
<b>durata di utilizzo max.</b>	10 a
<b>verifica della durata di utilizzo a causa dall'usura necessaria</b>	Sì
<b>quota di guasti pericolosi</b>	
● per basso tasso di richiesta secondo SN 31920	40 %
● per alto tasso di richiesta secondo SN 31920	50 %
<b>valore B10 per alto tasso di richiesta secondo SN 31920</b>	5 000
<b>tasso di guasto [FIT] per basso tasso di richiesta secondo SN 31920</b>	50 FIT
<b>ISO 13849</b>	
<b>tipo di apparecchio secondo ISO 13849-1</b>	3
<b>sovradimensionamento secondo ISO 13849-2 necessaria</b>	Sì
<b>IEC 61508</b>	
<b>tipo di dispositivo di sicurezza secondo IEC 61508-2</b>	Tipo A
<b>valore T1</b>	
● per intervallo di proof test o durata di utilizzo secondo IEC 61508	10 a
<b>Sicurezza elettrica</b>	
<b>grado di protezione IP lato frontale secondo IEC 60529</b>	IP20
<b>protezione contro i contatti accidentali lato frontale secondo IEC 60529</b>	sicuro a prova di dito per contatto verticale dal davanti
<b>Indicatore</b>	
esecuzione della visualizzazione per stato di commutazione	Selettore
<b>Approvazioni Certificati</b>	

dichiarazione ambientale del prodotto	
• potenziale di riscaldamento globale [CO2 eq] / durante la fabbricazione	2.68 kg
• potenziale di riscaldamento globale [CO2 eq] / durante la vendita	0.143 kg
• potenziale di riscaldamento globale [CO2 eq] / durante l'esercizio	72.7 kg
• potenziale di riscaldamento globale [CO2 eq] / alla fine del ciclo di vita	-0.445 kg
• potenziale di riscaldamento globale [CO2 eq] / totale	75.078 kg

Environment	General Product Approval
<a href="#">Environmental Confirmations</a>  	  

General Product Approval	Test Certificates
   	<a href="#">Special Test Certificate</a> <a href="#">Type Test Certificates/Test Report</a>

Maritime application					
					

other					Railway
<a href="#">Confirmation</a>	<a href="#">Miscellaneous</a>	<a href="#">Confirmation</a>	<a href="#">Miscellaneous</a>		<a href="#">Confirmation</a>

Railway
<a href="#">Special Test Certificate</a>

**Ulteriori informazioni**

Informazioni sull'imballaggio  
<https://support.industry.siemens.com/cs/ww/it/view/109813875>

Information for data generation and storage  
<https://support.industry.siemens.com/cs/ww/en/view/109995012>

Information- and Downloadcenter (Cataloghi, Opuscoli,...)  
<https://www.siemens.com/ic10>

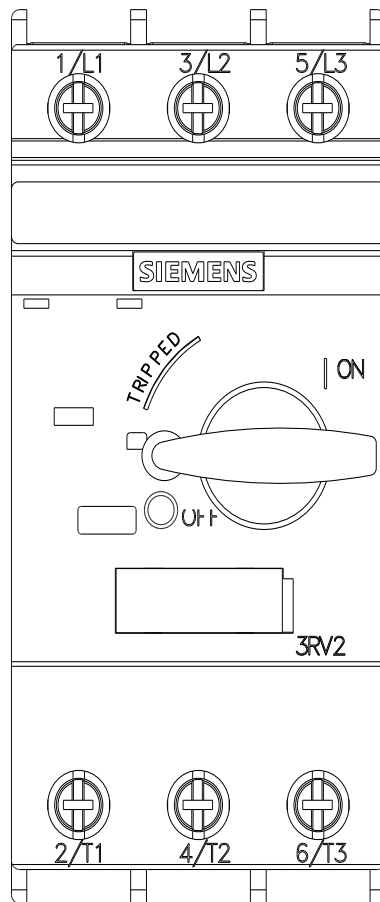
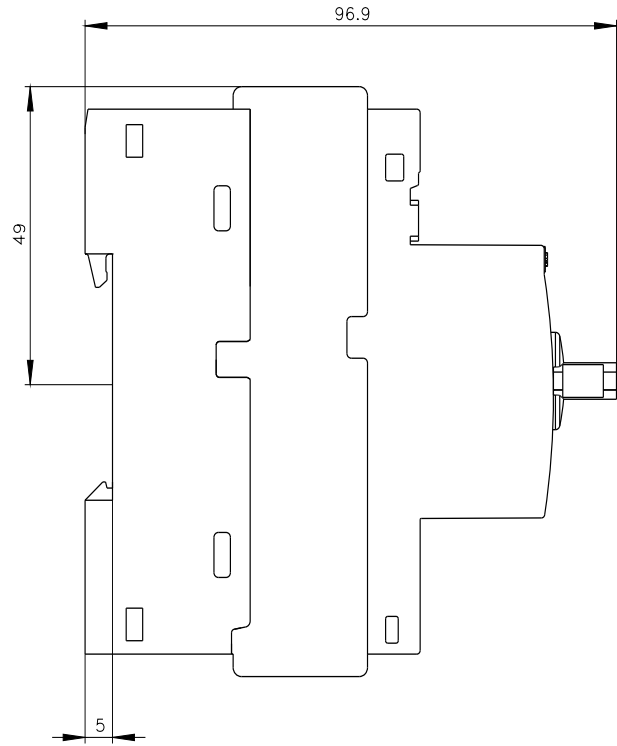
Industry Mall (sistema di ordinazione Online)  
<https://mall.industry.siemens.com/mall/it/it/Catalog/product?mlfb=3RV2321-1AC10>

Service&Support (Manuali, Certificati, Caratteristiche, FAQ, ...)  
<https://support.industry.siemens.com/cs/ww/it/ps/3RV2321-1AC10>

Banca dati immagini (foto prodotto, disegni dimensionali 2D, modelli 3D, schemi delle connessioni, macro EPLAN...)  
[https://www.automation.siemens.com/bilddb/cax\\_de.aspx?mlfb=3RV2321-1AC10&lang=en](https://www.automation.siemens.com/bilddb/cax_de.aspx?mlfb=3RV2321-1AC10&lang=en)

Generatore CAx online  
<https://support.automation.siemens.com/WW/CAxorder/default.aspx?lang=en&mlfb=3RV2321-1AC10>

Curve caratteristiche  
[https://curves.simaris.siemens.com/curves/<mmp\\_prod\\_noCOMP="HAUPT"></mmp\\_prod\\_no>](https://curves.simaris.siemens.com/curves/<mmp_prod_noCOMP=)





Ultima modifica:

05/05/2026 