



interruttore automatico grandezza costruttiva S0 per la protezione impianto senza protezione contro la mancanza di fase sganciatore A 10...16 A sganciatore N 208 A morsetto a vite potere di manovra standard

marca del prodotto	SIRIUS
denominazione del prodotto	Interruttore automatico
esecuzione del prodotto	per la protezione di impianti
designazione del tipo di prodotto	3RV2
<b>Dati tecnici generali</b>	
grandezza costruttiva dell'interruttore automatico	S0
grandezza costruttiva del contattore combinabile specifica di azienda	S00, S0
funzione del prodotto funzione di sezionamento	SI
ampliamento del prodotto blocchetto di contatti ausiliari	SI
<b>potenza dissipata [W] con valore nominale di corrente</b>	
• con AC in stato di funzionamento caldo	9,25 W
• con AC in stato di funzionamento caldo per ogni polo	3,1 W
<b>tipo di calcolo della potenza dissipata dipendente dalla corrente</b>	quadrato
tensione di isolamento con grado di inquinamento 3 con AC valore nominale	690 V
<b>tensione di tenuta a impulso valore nominale</b>	6 kV
<b>tensione max. ammissibile per separazione sicura</b>	
• in reti con centro stella non collegato a terra tra circuito principale e circuito ausiliario	400 V
• in reti con centro stella collegato a terra tra circuito principale e circuito ausiliario	400 V
<b>grado di protezione IP</b>	
• lato frontale secondo IEC 60529	IP20
• lato frontale	IP20
• del morsetto di collegamento	IP20
<b>resistenza agli urti secondo IEC 60068-2-27</b>	25 g / 11 ms Sinus
<b>durata di vita meccanica (cicli di manovra)</b>	
• dei contatti principali tip.	100 000
• dei contatti ausiliari tip.	100 000
durata di vita elettrica (cicli di manovra) tip.	100 000
<b>codice di riferimento secondo IEC 81346-2:2009</b>	Q
<b>corrente permanente valore nominale</b>	16 A
<b>Direttiva RoHS (data)</b>	10/01/2009
<b>Peso netto per UQ</b>	363 g
<b>Condizioni ambientali</b>	

altitudine di installazione per altitudine s.l.m. max.	2 000 m
<b>temperatura ambiente</b>	
• durante l'esercizio	-20 ... +60 °C
• durante l'immagazzinaggio	-50 ... +80 °C
• durante il trasporto	-50 ... +80 °C
<b>compensazione di temperatura</b>	-20 ... +60 °C
umidità relativa durante l'esercizio	10 ... 95 %

#### Circuito elettrico principale

<b>numero di poli per circuito principale</b>	3
<b>valore di intervento impostabile per corrente dello sganciatore di sovraccarico dipendente dalla corrente</b>	10 ... 16 A
<b>tipo di tensione per circuito principale</b>	AC
<b>tensione di impiego</b>	
• valore nominale	690 V
• valore nominale	20 ... 690 V
• con AC-3 valore nominale max.	690 V
• con AC-3e valore nominale max.	690 V
<b>frequenza di impiego valore nominale</b>	50 ... 60 Hz
<b>corrente di impiego valore nominale</b>	16 A
<b>corrente di impiego</b>	
• con AC-3 con 400 V valore nominale	16 A
• con AC-3e con 400 V valore nominale	16 A
<b>potenza di impiego</b>	
• con AC-3	
— con 230 V valore nominale	4 kW
— con 400 V valore nominale	7,5 kW
— con 500 V valore nominale	7,5 kW
— con 690 V valore nominale	11 kW
• con AC-3e	
— con 230 V valore nominale	4 kW
— con 400 V valore nominale	7,5 kW
— con 500 V valore nominale	7,5 kW
— con 690 V valore nominale	11 kW
<b>frequenza di commutazione</b>	
• con AC-3 max.	15 1/h
• con AC-3e max.	15 1/h

#### Circuito elettrico ausiliario

<b>tipo di tensione per circuito ausiliario e di comando</b>	AC/DC
<b>numero dei contatti NC per contatti ausiliari</b>	0
<b>numero dei contatti NO per contatti ausiliari</b>	0
<b>numero dei contatti CO per contatti ausiliari</b>	0

#### Funzione di protezione/ monitoraggio

<b>funzione del prodotto</b>	
• rilevamento di guasto verso terra	No
• rilevamento di mancanza fase	No
<b>classe di intervento</b>	CLASS 10
<b>esecuzione dello sganciatore di sovraccarico</b>	termico
<b>funzione di protezione protezione termica da sovraccarico (ANSI 49)</b>	Sì
<b>potere di interruzione estremo in cortocircuito (Icu)</b>	
• con AC con 240 V valore nominale	100 kA
• con AC con 400 V valore nominale	55 kA
• con AC con 500 V valore nominale	10 kA
• con AC con 690 V valore nominale	4 kA
<b>potere di interruzione di servizio in cortocircuito (Ics) con AC</b>	
• con 240 V valore nominale	100 kA
• con 400 V valore nominale	25 kA
• con 500 V valore nominale	5 kA
• con 690 V valore nominale	2 kA

valore di intervento corrente dello sganciatore di cortocircuito istantaneo	208 A
<b>Protezione da cortocircuito</b>	
funzione del prodotto protezione da cortocircuito	Sì
esecuzione dello sganciatore di cortocircuito	magnetico
esecuzione della cartuccia fusibile con rete IT per protezione da cortocircuito del circuito principale	
• con 400 V	gG 63 A
• con 500 V	gG 50 A
• con 690 V	gG 40 A
<b>Montaggio/ Fissaggio/ Dimensioni</b>	
posizione di montaggio	a piacere
tipo di fissaggio	fissaggio a vite e a scatto su guida profilata da 35 mm a norma DIN EN 60715
altezza	97 mm
larghezza	45 mm
profondità	97 mm
distanza da rispettare	
• per il montaggio in fila	
— in avanti	0 mm
— indietro	0 mm
— verso l'alto	50 mm
— verso il basso	50 mm
— di lato	0 mm
• da componenti messi a terra	
— in avanti	0 mm
— indietro	0 mm
— verso l'alto	50 mm
— di lato	30 mm
— verso il basso	50 mm
• da componenti in tensione	
— in avanti	0 mm
— indietro	0 mm
— verso l'alto	50 mm
— verso il basso	50 mm
— di lato	30 mm
• da componenti messi a terra con 400 V	
— verso il basso	30 mm
— verso l'alto	30 mm
— di lato	9 mm
• da componenti in tensione con 400 V	
— verso il basso	30 mm
— verso l'alto	30 mm
— di lato	9 mm
• da componenti messi a terra con 500 V	
— verso il basso	30 mm
— verso l'alto	30 mm
— di lato	9 mm
• da componenti in tensione con 500 V	
— verso il basso	30 mm
— verso l'alto	30 mm
— di lato	9 mm
• da componenti messi a terra con 690 V	
— verso il basso	50 mm
— verso l'alto	50 mm
— indietro	0 mm
— di lato	30 mm
— in avanti	0 mm
• da componenti in tensione con 690 V	
— verso il basso	50 mm

— verso l'alto	50 mm
— indietro	0 mm
— di lato	30 mm
— in avanti	0 mm

#### Connessioni /Morsetti

<b>parte integrante del prodotto morsetto rimovibile per circuito ausiliario e di comando</b>	No
<b>esecuzione del collegamento elettrico</b>	
• per circuito principale	morsetti a vite
<b>disposizione della connessione elettrica per circuito principale</b>	sopra e sotto
<b>tipo di sezioni di conduttore collegabili</b>	
• per contatti principali	
— filo rigido o multifilare	2x (1 ... 2,5 mm <sup>2</sup> ), 2x (2,5 ... 10 mm <sup>2</sup> )
— filo flessibile con preparazione dell'estremità del conduttore	2x (1 ... 2,5 mm <sup>2</sup> ), 2x (2,5 ... 6 mm <sup>2</sup> ), 1x 10 mm <sup>2</sup>
<b>sezione di conduttore collegabile per contatti principali</b>	
• filo rigido o multifilare	1 ... 10 mm <sup>2</sup>
• filo flessibile con preparazione dell'estremità del conduttore	1 ... 10 mm <sup>2</sup>
<b>coppia di serraggio</b>	
• per contatti principali con morsetti a vite	2 ... 2,5 N·m
<b>esecuzione del codolo del cacciavite</b>	Diametro 5 ... 6 mm
<b>dimensioni della punta del cacciavite</b>	Pozidriv gr. 2
<b>esecuzione del filetto della vite di collegamento</b>	
• per contatti principali	M4

#### Sicurezza

funzione del prodotto adatto per funzione di sicurezza	Sì
<b>idoneità all'impiego</b>	
• inserzione di sicurezza	No
• disinserzione di sicurezza	Sì
<b>durata di utilizzo max.</b>	10 a
<b>verifica della durata di utilizzo a causa dall'usura necessaria</b>	Sì
<b>quota di guasti pericolosi</b>	
• per basso tasso di richiesta secondo SN 31920	40 %
• per alto tasso di richiesta secondo SN 31920	50 %
<b>valore B10 per alto tasso di richiesta secondo SN 31920</b>	5 000
<b>tasso di guasto [FIT] per basso tasso di richiesta secondo SN 31920</b>	50 FIT

ISO 13849

<b>tipo di apparecchio secondo ISO 13849-1</b>	3
<b>sovradimensionamento secondo ISO 13849-2 necessaria</b>	Sì
IEC 61508	
<b>tipo di dispositivo di sicurezza secondo IEC 61508-2</b>	Tipo A
<b>valore T1</b>	
• per intervallo di proof test o durata di utilizzo secondo IEC 61508	10 a

Sicurezza elettrica

<b>grado di protezione IP lato frontale secondo IEC 60529</b>	IP20
<b>protezione contro i contatti accidentali lato frontale secondo IEC 60529</b>	sicuro a prova di dito per contatto verticale dal davanti

#### Indicatore

esecuzione della visualizzazione per stato di commutazione	Selettore
--	-----------

#### Approvazioni Certificati

<b>dichiarazione ambientale del prodotto</b>	
• potenziale di riscaldamento globale [CO2 eq] / durante la fabbricazione	2.68 kg
• potenziale di riscaldamento globale [CO2 eq] / durante la vendita	0.143 kg
• potenziale di riscaldamento globale [CO2 eq] / durante l'esercizio	72.7 kg

- potenziale di riscaldamento globale [CO2 eq] / alla fine del ciclo di vita -0.445 kg
- potenziale di riscaldamento globale [CO2 eq] / totale 75.078 kg

Environment	General Product Approval
-------------	--------------------------

[Environmental Confirmations](#)



General Product Approval	Test Certificates	Maritime application
--------------------------	-------------------	----------------------



Maritime application	other
----------------------	-------

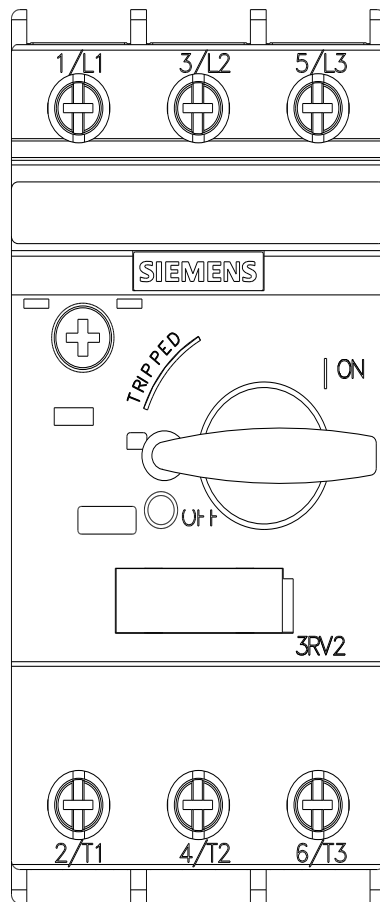
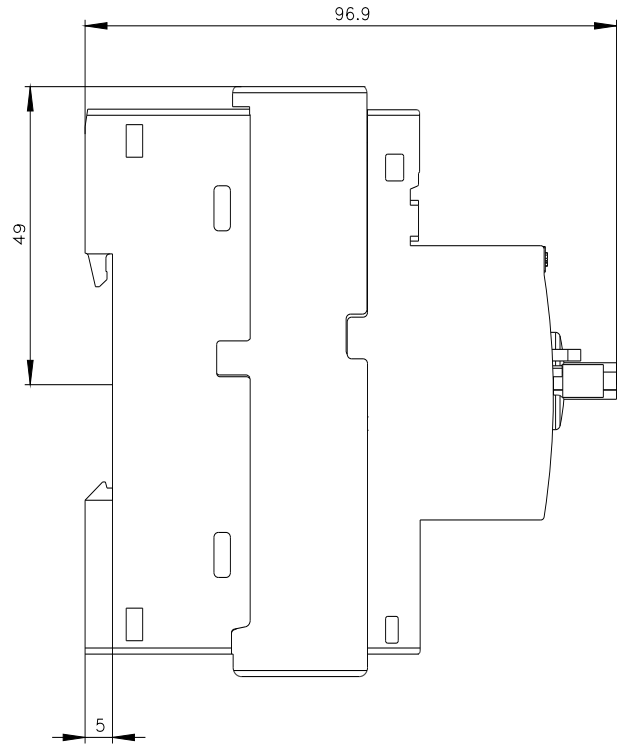
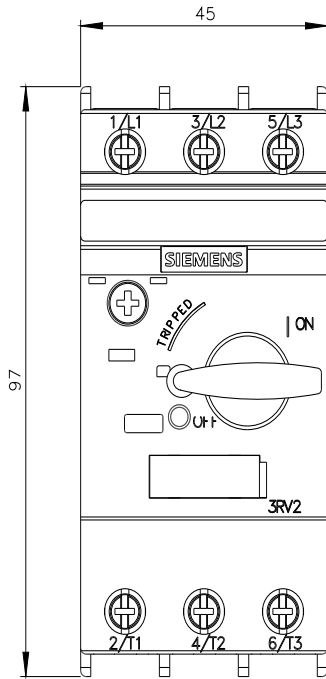


other	Railway
-------	---------

[Confirmation](#)   [Miscellaneous](#)   [Confirmation](#)   [Miscellaneous](#)   [Confirmation](#)   [Special Test Certificate](#)

### Ulteriori informazioni

- Informazioni sull'imballaggio  
<https://support.industry.siemens.com/cs/ww/it/view/109813875>
- Information for data generation and storage  
<https://support.industry.siemens.com/cs/ww/en/view/109995012>
- Information- and Downloadcenter (Cataloghi, Opuscoli,...)  
<https://www.siemens.com/ic10>
- Industry Mall (sistema di ordinazione Online)  
<https://mall.industry.siemens.com/mall/it/it/Catalog/product?mlfb=3RV2021-4AA10-0DA0>
- Service&Support (Manuali, Certificati, Caratteristiche, FAQ, ...)  
<https://support.industry.siemens.com/cs/ww/it/ps/3RV2021-4AA10-0DA0>
- Banca dati immagini (foto prodotto, disegni dimensionali 2D, modelli 3D, schemi delle connessioni, macro EPLAN...)  
[https://www.automation.siemens.com/bilddb/cax\\_de.aspx?mlfb=3RV2021-4AA10-0DA0&lang=en](https://www.automation.siemens.com/bilddb/cax_de.aspx?mlfb=3RV2021-4AA10-0DA0&lang=en)
- Generatore CAx online  
<https://support.automation.siemens.com/WW/CAXorder/default.aspx?lang=en&mlfb=3RV2021-4AA10-0DA0>
- Curve caratteristiche  
[https://curves.simaris.siemens.com/curves/<mmp\\_prod\\_noCOMP="HAUPT"></mmp\\_prod\\_no>](https://curves.simaris.siemens.com/curves/<mmp_prod_noCOMP=)





Ultima modifica:

05/05/2026 