



interruttore automatico grandezza costruttiva S00 per la protezione motore, CLASS 10 sganciatore termico di sovraccarico 0,14 ... 0,2 A sganciatore elettromagnetico di sovraccarico 2,6 A morsetti a molla potere di interruzione standard con blocchetto di contatti ausiliari trasversale 1 NO+1 NC

marca del prodotto	SIRIUS
denominazione del prodotto	Interruttore automatico
esecuzione del prodotto	Per protezione motore
designazione del tipo di prodotto	3RV2
Dati tecnici generali	
grandezza costruttiva dell'interruttore automatico	S00
grandezza costruttiva del contattore combinabile specifica di azienda	S00, S0
funzione del prodotto funzione di sezionamento	SI
ampliamento del prodotto blocchetto di contatti ausiliari	SI
potenza dissipata [W] con valore nominale di corrente	
• con AC in stato di funzionamento caldo	5,5 W
• con AC in stato di funzionamento caldo per ogni polo	1,8 W
tipo di calcolo della potenza dissipata dipendente dalla corrente	quadrato
tensione di isolamento con grado di inquinamento 3 con AC valore nominale	690 V
tensione di tenuta a impulso valore nominale	6 kV
tensione max. ammissibile per separazione sicura	
• in reti con centro stella non collegato a terra tra circuito principale e circuito ausiliario	400 V
• in reti con centro stella collegato a terra tra circuito principale e circuito ausiliario	400 V
grado di protezione IP	
• lato frontale secondo IEC 60529	IP20
• lato frontale	IP20
• del morsetto di collegamento	IP20
resistenza agli urti secondo IEC 60068-2-27	25g / 11 ms
durata di vita meccanica (cicli di manovra)	
• dei contatti principali tip.	100 000
• dei contatti ausiliari tip.	100 000
durata di vita elettrica (cicli di manovra) tip.	100 000
codice di riferimento secondo IEC 81346-2:2009	Q
corrente permanente valore nominale	0,2 A
Direttiva RoHS (data)	10/01/2009
SVHC substance name	Lead CAS-No. 7439-92-1
Peso netto per UQ	0,311 g

Condizioni ambientali	
altitudine di installazione per altitudine s.l.m. max.	2 000 m
temperatura ambiente	
• durante l'esercizio	-20 ... +60 °C
• durante l'immagazzinaggio	-50 ... +80 °C
• durante il trasporto	-50 ... +80 °C
compensazione di temperatura	-20 ... +60 °C
umidità relativa durante l'esercizio	10 ... 95 %
Circuito elettrico principale	
numero di poli per circuito principale	3
valore di intervento impostabile per corrente dello sganciatore di sovraccarico dipendente dalla corrente	0,14 ... 0,2 A
tipo di tensione per circuito principale	AC
tensione di impiego	
• valore nominale	690 V
• valore nominale	20 ... 690 V
• con AC-3 valore nominale max.	690 V
• con AC-3e valore nominale max.	690 V
frequenza di impiego valore nominale	50 ... 60 Hz
corrente di impiego valore nominale	0,2 A
corrente di impiego	
• con AC-3 con 400 V valore nominale	0,2 A
• con AC-3e con 400 V valore nominale	0,2 A
potenza di impiego	
• con AC-3	
— con 230 V valore nominale	0 kW
— con 400 V valore nominale	0,06 kW
— con 500 V valore nominale	0,1 kW
— con 690 V valore nominale	0,1 kW
• con AC-3e	
— con 230 V valore nominale	0 kW
— con 400 V valore nominale	0,06 kW
— con 500 V valore nominale	0,1 kW
— con 690 V valore nominale	0,1 kW
frequenza di commutazione	
• con AC-3 max.	15 1/h
• con AC-3e max.	15 1/h
Circuito elettrico ausiliario	
esecuzione del blocchetto di contatti ausiliari	trasversale
tipo di tensione per circuito ausiliario e di comando	AC/DC
numero dei contatti NC per contatti ausiliari	1
numero dei contatti NO per contatti ausiliari	1
numero dei contatti CO per contatti ausiliari	0
corrente di impiego dei contatti ausiliari con AC-15	
• con 24 V	2 A
• con 120 V	0,5 A
• con 125 V	0,5 A
• con 230 V	0,5 A
corrente di impiego dei contatti ausiliari con DC-13	
• con 24 V	1 A
• con 60 V	0,15 A
Funzione di protezione/ monitoraggio	
funzione del prodotto	
• rilevamento di guasto verso terra	No
• rilevamento di mancanza fase	Sì
classe di intervento	CLASS 10
esecuzione dello sganciatore di sovraccarico	termico
funzione di protezione protezione termica da sovraccarico (ANSI 49)	Sì

potere di interruzione estremo in cortocircuito (Icu)	
<ul style="list-style-type: none"> ● con AC con 240 V valore nominale ● con AC con 400 V valore nominale ● con AC con 500 V valore nominale ● con AC con 690 V valore nominale 	<p>100 kA</p> <p>100 kA</p> <p>100 kA</p> <p>100 kA</p>
potere di interruzione di servizio in cortocircuito (Ics) con AC	
<ul style="list-style-type: none"> ● con 240 V valore nominale ● con 400 V valore nominale ● con 500 V valore nominale ● con 690 V valore nominale 	<p>100 kA</p> <p>100 kA</p> <p>100 kA</p> <p>100 kA</p>
valore di intervento corrente dello sganciatore di cortocircuito istantaneo	2,6 A
Dati nominali UL/CSA	
corrente a pieno carico (FLA) per motore trifase	
<ul style="list-style-type: none"> ● con 480 V valore nominale ● con 600 V valore nominale 	<p>0,2 A</p> <p>0,2 A</p>
caricabilità dei contatti dei contatti ausiliari secondo UL	C300 / R300
UL File Number (CCN)	E47705 (NLRV, NLRV7), E156943 (NKJH, NKJH7)
Protezione da cortocircuito	
funzione del prodotto protezione da cortocircuito	Sì
esecuzione dello sganciatore di cortocircuito	magnetico
esecuzione della cartuccia fusibile	
<ul style="list-style-type: none"> ● per protezione da cortocircuito dei blocchetti di contatti ausiliari necessario 	fusibile gL/gG: 10 A, interruttore automatico cavo C 6 A (corrente di cortocircuito I _k < 400 A)
certificato di idoneità secondo la Direttiva di prodotto ATEX 2014/34/UE	DMT 02 ATEX F 001
tipo di protezione antideflagrante secondo la Direttiva di prodotto ATEX 2014/34/UE	Ex II (2) GD
Montaggio/ Fissaggio/ Dimensioni	
posizione di montaggio	a piacere
tipo di fissaggio	fissaggio a vite e a scatto su guida profilata da 35 mm a norma DIN EN 60715
altezza	106 mm
larghezza	45 mm
profondità	97 mm
distanza da rispettare	
<ul style="list-style-type: none"> ● per il montaggio in fila <ul style="list-style-type: none"> — in avanti — indietro — verso l'alto — verso il basso — di lato ● da componenti messi a terra <ul style="list-style-type: none"> — in avanti — indietro — verso l'alto — di lato — verso il basso ● da componenti in tensione <ul style="list-style-type: none"> — in avanti — indietro — verso l'alto — verso il basso — di lato ● da componenti messi a terra con 400 V <ul style="list-style-type: none"> — verso il basso — verso l'alto — di lato ● da componenti in tensione con 400 V <ul style="list-style-type: none"> — verso il basso 	<p>0 mm</p> <p>0 mm</p> <p>50 mm</p> <p>50 mm</p> <p>0 mm</p> <p>0 mm</p> <p>0 mm</p> <p>50 mm</p> <p>30 mm</p> <p>50 mm</p> <p>0 mm</p> <p>0 mm</p> <p>50 mm</p> <p>50 mm</p> <p>30 mm</p> <p>30 mm</p> <p>30 mm</p> <p>9 mm</p> <p>30 mm</p>

— verso l'alto	30 mm
— di lato	9 mm
● da componenti messi a terra con 500 V	
— verso il basso	30 mm
— verso l'alto	30 mm
— di lato	9 mm
● da componenti in tensione con 500 V	
— verso il basso	30 mm
— verso l'alto	30 mm
— di lato	9 mm
● da componenti messi a terra con 690 V	
— verso il basso	50 mm
— verso l'alto	50 mm
— indietro	0 mm
— di lato	30 mm
— in avanti	0 mm
● da componenti in tensione con 690 V	
— verso il basso	50 mm
— verso l'alto	50 mm
— indietro	0 mm
— di lato	30 mm
— in avanti	0 mm

Connessioni /Morsetti	
parte integrante del prodotto morsetto rimovibile per circuito ausiliario e di comando	No
esecuzione del collegamento elettrico	
● per circuito principale	morsetti di linea a molla
● per circuito ausiliario e di comando	morsetti a molla
disposizione della connessione elettrica per circuito principale	sopra e sotto
tipo di sezioni di conduttore collegabili	
● per contatti principali	
— filo rigido o multifilare	2x (0,5 ... 4 mm ²)
— filo flessibile con preparazione dell'estremità del conduttore	2x (0,5 ... 2,5 mm ²)
— filo flessibile senza preparazione dell'estremità del conduttore	2x (0,5 ... 2,5 mm ²)
● con conduttori AWG per contatti principali	2x (20 ... 12)
sezione di conduttore collegabile per contatti principali	
● filo rigido o multifilare	0,5 ... 4 mm ²
● filo flessibile con preparazione dell'estremità del conduttore	0,5 ... 2,5 mm ²
● filo flessibile senza preparazione dell'estremità del conduttore	0,5 ... 2,5 mm ²
sezione di conduttore collegabile per contatti ausiliari	
● filo rigido o multifilare	0,5 ... 2,5 mm ²
● filo flessibile con preparazione dell'estremità del conduttore	0,5 ... 1,5 mm ²
● filo flessibile senza preparazione dell'estremità del conduttore	0,5 ... 1,5 mm ²
tipo di sezioni di conduttore collegabili	
● per contatti ausiliari	
— filo rigido o multifilare	2x (0,5 ... 2,5 mm ²)
— filo flessibile con preparazione dell'estremità del conduttore	2x (0,5 ... 1,5 mm ²)
— filo flessibile senza preparazione dell'estremità del conduttore	2x (0,5 ... 1,5 mm ²)
● con conduttori AWG per contatti ausiliari	2x (20 ... 14)
numero AWG come sezione di conduttore collegabile codificata per contatti principali	20 ... 12
numero AWG come sezione di conduttore collegabile codificata per contatti ausiliari	20 ... 14

esecuzione del codolo del cacciavite	Diametro 3 mm
dimensioni della punta del cacciavite	3,0 x 0,5 mm
Sicurezza	
funzione del prodotto adatto per funzione di sicurezza	Sì
idoneità all'impiego	
• inserzione di sicurezza	No
• disinserzione di sicurezza	Sì
durata di utilizzo max.	10 a
verifica della durata di utilizzo a causa dall'usura necessaria	Sì
quota di guasti pericolosi	
• per basso tasso di richiesta secondo SN 31920	40 %
• per alto tasso di richiesta secondo SN 31920	50 %
valore B10 per alto tasso di richiesta secondo SN 31920	5 000
tasso di guasto [FIT] per basso tasso di richiesta secondo SN 31920	50 FIT
ISO 13849	
tipo di apparecchio secondo ISO 13849-1	3
sovradimensionamento secondo ISO 13849-2 necessaria	Sì
IEC 61508	
tipo di dispositivo di sicurezza secondo IEC 61508-2	Tipo A
valore T1	
• per intervallo di proof test o durata di utilizzo secondo IEC 61508	10 a
Sicurezza elettrica	
grado di protezione IP lato frontale secondo IEC 60529	IP20
protezione contro i contatti accidentali lato frontale secondo IEC 60529	sicuro a prova di dito per contatto verticale dal davanti
Indicatore	
esecuzione della visualizzazione per stato di commutazione	Selettore
Approvazioni Certificati	
dichiarazione ambientale del prodotto	
• potenziale di riscaldamento globale [CO2 eq] / durante la fabbricazione	1.98 kg
• potenziale di riscaldamento globale [CO2 eq] / durante la vendita	0.134 kg
• potenziale di riscaldamento globale [CO2 eq] / durante l'esercizio	72.7 kg
• potenziale di riscaldamento globale [CO2 eq] / alla fine del ciclo di vita	-0.116 kg
• potenziale di riscaldamento globale [CO2 eq] / totale	74.698 kg
Environment	General Product Approval

[Environmental Confirmations](#)

Siemens EcoTech



General Product Approval



For use in hazardous locations

Test Certificates

Maritime application



[Special Test Certificate](#)

[Type Test Certificates/Test Report](#)




[Confirmation](#)
[Miscellaneous](#)
[Confirmation](#)
[Miscellaneous](#)
[Confirmation](#)
[Special Test Certificate](#)

Ulteriori informazioni

Informazioni sull'imballaggio

<https://support.industry.siemens.com/cs/ww/it/view/109813875>

Information for data generation and storage

<https://support.industry.siemens.com/cs/ww/en/view/109995012>

Information- and Downloadcenter (Cataloghi, Opuscoli,...)

<https://www.siemens.com/ic10>

Industry Mall (sistema di ordinazione Online)

<https://mall.industry.siemens.com/mall/it/it/Catalog/product?mlfb=3RV2011-0BA25>

Service&Support (Manuali, Certificati, Caratteristiche, FAQ, ...)

<https://support.industry.siemens.com/cs/ww/it/ps/3RV2011-0BA25>

Banca dati immagini (foto prodotto, disegni dimensionali 2D, modelli 3D, schemi delle connessioni, macro EPLAN...)

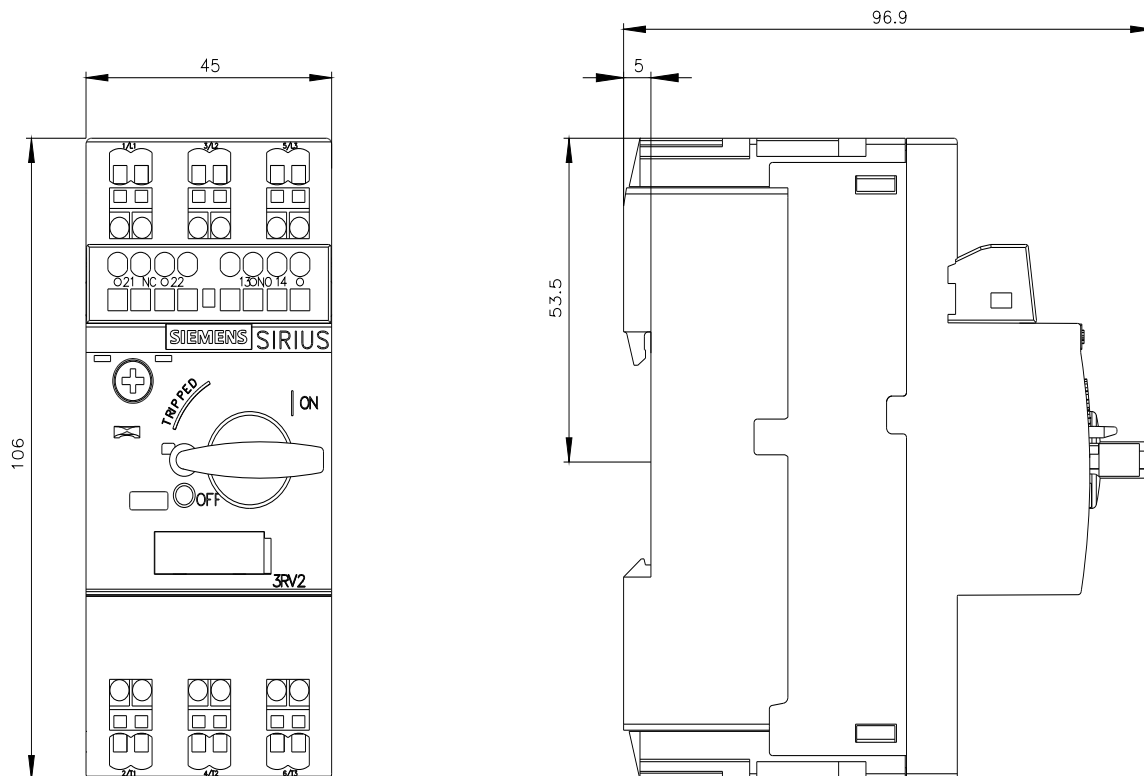
https://www.automation.siemens.com/bilddb/cax_de.aspx?mlfb=3RV2011-0BA25&lang=en

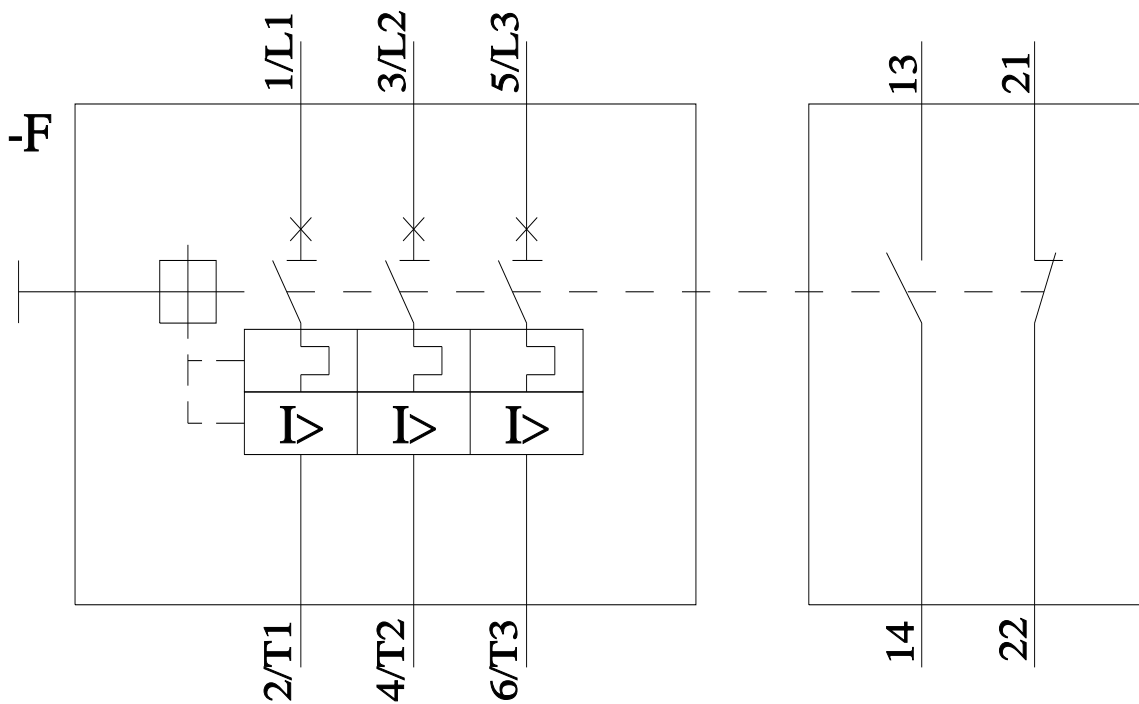
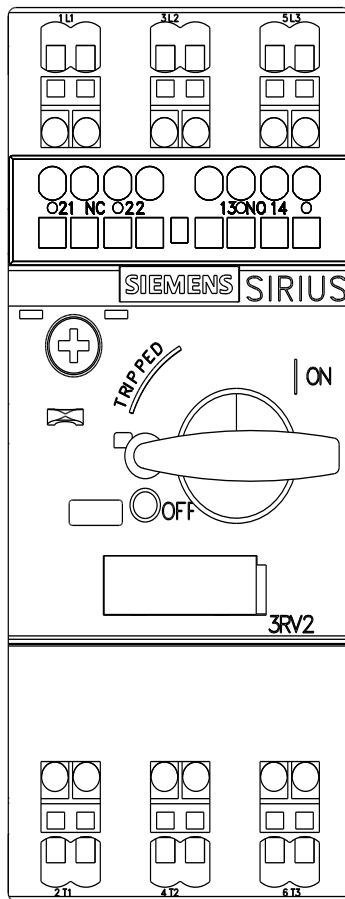
Generatore CAx online

<https://support.automation.siemens.com/WW/CAxorder/default.aspx?lang=en&mlfb=3RV2011-0BA25>

Curve caratteristiche

[https://curves.simaris.siemens.com/curves/<mmp_prod_noCOMP="HAUPT"></mmp_prod_no>](https://curves.simaris.siemens.com/curves/<mmp_prod_noCOMP=)





Ultima modifica:

05/05/2026