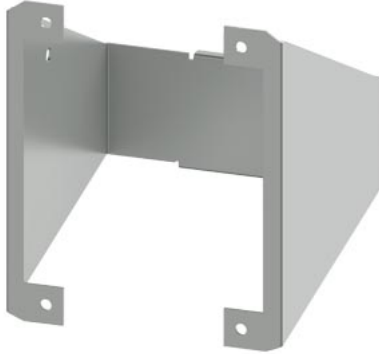


supporto per piastra frontale grandezza costruttiva S0



marca del prodotto	SIRIUS
categoria del prodotto	Custodia
denominazione del prodotto	Supporto
designazione del tipo di prodotto	3RV19

### Dati tecnici generali

funzione del prodotto funzione di Off DI EMERGENZA	No
Direttiva RoHS (data)	07/01/2006
Peso netto per UQ	0,172 kg
materiale della custodia	metallo

### Montaggio/ Fissaggio/ Dimensioni

altezza	92 mm
larghezza	70 mm
profondità	85 mm

### Approvazioni Certificati

Environment	General Product Approval	EMV	Maritime application
-------------	--------------------------	-----	----------------------

[Environmental Con-  
firmations](#)



Maritime application	other
----------------------	-------



[Confirmation](#)

### Ulteriori informazioni

#### Informazioni sull'imballaggio

<https://support.industry.siemens.com/cs/ww/it/view/109813875>

#### Information for data generation and storage

<https://support.industry.siemens.com/cs/ww/en/view/109995012>

#### Information- and Downloadcenter (Cataloghi, Opuscoli,...)

<https://www.siemens.com/ic10>

#### Industry Mall (sistema di ordinazione Online)

<https://mall.industry.siemens.com/mall/it/it/Catalog/product?mlfb=3RV1923-4G>

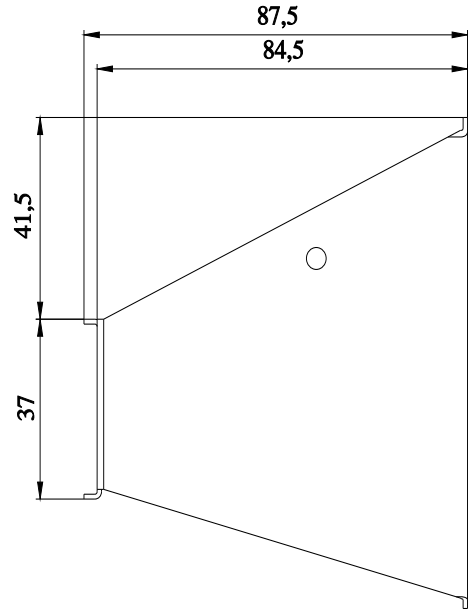
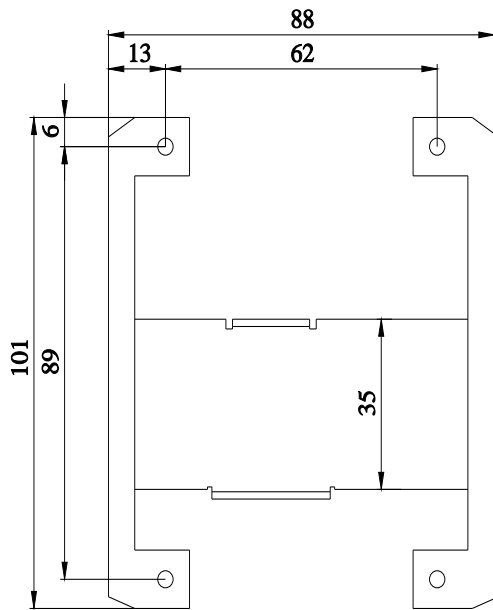
#### Generatore CAx online

<https://support.automation.siemens.com/WW/CAxorder/default.aspx?lang=en&mlfb=3RV1923-4G>

#### Service&Support (Manuali, Certificati, Caratteristiche, FAQ, ...)

<https://support.industry.siemens.com/cs/ww/it/ps/3RV1923-4G>

Banca dati immagini (foto prodotto, disegni dimensionali 2D, modelli 3D, schemi delle connessioni, macro EPLAN...)



Ultima modifica:

18/10/2025 