



relè di sovraccarico 1,8 ... 2,5 A termico per protezione motore grandezza costruttiva S00, CLASS 10 installazione stand-alone circuito principale: morsetti a molla circuito ausiliario: morsetti a molla RESET manuale-automatico

marca del prodotto	SIRIUS
denominazione del prodotto	relè termico di sovraccarico
designazione del tipo di prodotto	3RU2
<b>Dati tecnici generali</b>	
grandezza costruttiva del relè di sovraccarico	S00
grandezza costruttiva del contattore combinabile specifica di azienda	S00
potenza dissipata [W] con valore nominale di corrente con AC in stato di funzionamento caldo	5,7 W
<ul style="list-style-type: none"> <li>per ogni polo</li> </ul>	1,9 W
tipo di calcolo della potenza dissipata dipendente dalla corrente	quadrato
tensione di isolamento con grado di inquinamento 3 con AC valore nominale	690 V
tensione di tenuta a impulso valore nominale	6 kV
tensione max. ammissibile per separazione sicura	
<ul style="list-style-type: none"> <li>in reti con centro stella non collegato a terra tra circuito ausiliario e circuito ausiliario</li> </ul>	440 V
<ul style="list-style-type: none"> <li>in reti con centro stella collegato a terra tra circuito ausiliario e circuito ausiliario</li> </ul>	440 V
<ul style="list-style-type: none"> <li>in reti con centro stella non collegato a terra tra circuito principale e circuito ausiliario</li> </ul>	440 V
<ul style="list-style-type: none"> <li>in reti con centro stella collegato a terra tra circuito principale e circuito ausiliario</li> </ul>	440 V
resistenza agli urti secondo IEC 60068-2-27	8g / 11 ms
codice di riferimento secondo IEC 81346-2:2009	F
Direttiva RoHS (data)	10/01/2009
SVHC substance name	Lead CAS-No. 7439-92-1
Peso netto per UQ	0,22 g
<b>Condizioni ambientali</b>	
altitudine di installazione per altitudine s.l.m. max.	2 000 m
temperatura ambiente	
<ul style="list-style-type: none"> <li>durante l'esercizio</li> </ul>	-40 ... +70 °C
<ul style="list-style-type: none"> <li>durante l'immagazzinaggio</li> </ul>	-55 ... +80 °C
<ul style="list-style-type: none"> <li>durante il trasporto</li> </ul>	-55 ... +80 °C
compensazione di temperatura	-40 ... +60 °C
umidità relativa durante l'esercizio	10 ... 95 %
<b>Circuito elettrico principale</b>	
numero di poli per circuito principale	3
valore di intervento impostabile per corrente dello sganciatore di sovraccarico dipendente dalla corrente	1,8 ... 2,5 A
tensione di impiego	

<ul style="list-style-type: none"> <li>● valore nominale</li> </ul>	690 V
<ul style="list-style-type: none"> <li>● con AC-3e valore nominale max.</li> </ul>	690 V
<b>frequenza di impiego valore nominale</b>	50 ... 60 Hz
<b>corrente di impiego valore nominale</b>	2,5 A
corrente di impiego con AC-3e con 400 V valore nominale	2,5 A
<b>potenza di impiego</b>	
<ul style="list-style-type: none"> <li>● con AC-3 <ul style="list-style-type: none"> <li>— con 400 V valore nominale</li> <li>— con 500 V valore nominale</li> <li>— con 690 V valore nominale</li> </ul> </li> <li>● con AC-3e <ul style="list-style-type: none"> <li>— con 400 V valore nominale</li> <li>— con 500 V valore nominale</li> <li>— con 690 V valore nominale</li> </ul> </li> </ul>	0,75 kW 1,1 kW 1,5 kW  0,75 kW 1,1 kW 1,5 kW
<b>Circuito elettrico ausiliario</b>	
<b>esecuzione del blocchetto di contatti ausiliari</b>	integrato
<b>numero dei contatti NC per contatti ausiliari</b>	1
<ul style="list-style-type: none"> <li>● nota</li> </ul>	per la disinserzione del contattore
<b>numero dei contatti NO per contatti ausiliari</b>	1
<ul style="list-style-type: none"> <li>● nota</li> </ul>	per la segnalazione "Sganciato"
numero dei contatti CO per contatti ausiliari	0
<b>corrente di impiego dei contatti ausiliari con AC-15</b>	
<ul style="list-style-type: none"> <li>● con 24 V</li> <li>● con 110 V</li> <li>● con 120 V</li> <li>● con 125 V</li> <li>● con 230 V</li> <li>● con 400 V</li> <li>● con 690 V</li> </ul>	3 A 3 A 3 A 3 A 2 A 1 A 0,75 A
<b>corrente di impiego dei contatti ausiliari con DC-13</b>	
<ul style="list-style-type: none"> <li>● con 24 V</li> <li>● con 60 V</li> <li>● con 110 V</li> <li>● con 125 V</li> <li>● con 220 V</li> </ul>	2 A 0,3 A 0,22 A 0,22 A 0,11 A
<b>caricabilità dei contatti dei contatti ausiliari secondo UL</b>	B600 / R300
<b>Funzione di protezione/ monitoraggio</b>	
<b>classe di intervento</b>	CLASS 10
<b>esecuzione dello sganciatore di sovraccarico</b>	termico
<b>Dati nominali UL/CSA</b>	
<b>corrente a pieno carico (FLA) per motore trifase</b>	
<ul style="list-style-type: none"> <li>● con 480 V valore nominale</li> <li>● con 600 V valore nominale</li> </ul>	2,5 A 2,5 A
<b>Protezione da cortocircuito</b>	
<b>esecuzione della cartuccia fusibile</b>	
<ul style="list-style-type: none"> <li>● per protezione da cortocircuito dei blocchetti di contatti ausiliari necessario</li> </ul>	fusibile gG: 6 A, rapido: 10 A
<b>Montaggio/ Fissaggio/ Dimensioni</b>	
<b>posizione di montaggio</b>	montaggio separato: con piano di montaggio verticale ruotabile di +/-135° e inclinabile di +/-45°; Per maggiori dettagli consultare il manuale
<b>tipo di fissaggio</b>	installazione stand-alone
<b>altezza</b>	102 mm
<b>larghezza</b>	45 mm
<b>profondità</b>	79 mm
<b>Connessioni /Morsetti</b>	
<b>parte integrante del prodotto morsetto rimovibile per circuito ausiliario e di comando</b>	No
<b>esecuzione del collegamento elettrico</b>	
<ul style="list-style-type: none"> <li>● per circuito principale</li> </ul>	morsetti di linea a molla

• per circuito ausiliario e di comando	morsetti a molla
<b>disposizione della connessione elettrica per circuito principale</b>	sopra e sotto
<b>tipo di sezioni di conduttore collegabili</b>	
• per contatti principali	
— filo rigido o multifilare	1x (0,5 ... 4 mm <sup>2</sup> )
— filo flessibile con preparazione dell'estremità del conduttore	1x (0,5 ... 2,5 mm <sup>2</sup> )
— filo flessibile senza preparazione dell'estremità del conduttore	1x (0,5 ... 2,5 mm <sup>2</sup> )
• con conduttori AWG per contatti principali	1x (20 ... 12)
<b>tipo di sezioni di conduttore collegabili</b>	
• per contatti ausiliari	
— filo rigido o multifilare	2x (0,5 ... 2,5 mm <sup>2</sup> )
— filo flessibile con preparazione dell'estremità del conduttore	2x (0,5 ... 1,5 mm <sup>2</sup> ), 2x (0,75 ... 2,5 mm <sup>2</sup> )
— filo flessibile senza preparazione dell'estremità del conduttore	2x (0,5 ... 1,5 mm <sup>2</sup> )
• con conduttori AWG per contatti ausiliari	2x (20 ... 14)
<b>esecuzione del codolo del cacciavite</b>	Diametro 3 mm
<b>dimensioni della punta del cacciavite</b>	3,0 x 0,5 mm

### Sicurezza

<b>tasso di guasto [FIT] per basso tasso di richiesta secondo SN 31920</b>	50 FIT
<b>MTTF per alto tasso di richiesta</b>	2 280 a
IEC 61508	
<b>valore T1</b>	
• per intervallo di proof test o durata di utilizzo secondo IEC 61508	20 a
Sicurezza elettrica	
<b>grado di protezione IP lato frontale secondo IEC 60529</b>	IP20
<b>protezione contro i contatti accidentali lato frontale secondo IEC 60529</b>	sicuro a prova di dito per contatto verticale dal davanti

### Indicatore

esecuzione della visualizzazione per stato di commutazione	Cursore
--	---------

### Approvazioni Certificati

dichiarazione ambientale del prodotto	
• potenziale di riscaldamento globale [CO2 eq] / durante la fabbricazione	1.26 kg
• potenziale di riscaldamento globale [CO2 eq] / durante la vendita	0.0543 kg
• potenziale di riscaldamento globale [CO2 eq] / durante l'esercizio	39 kg
• potenziale di riscaldamento globale [CO2 eq] / alla fine del ciclo di vita	0.0062 kg
• potenziale di riscaldamento globale [CO2 eq] / totale	40.3 kg

### Environment General Product Approval

[Environmental Conformations](#)



### General Product Approval For use in hazardous locations Test Certificates



[Type Test Certificates/Test Report](#)

[Special Test Certificate](#)

### Maritime application



Maritime application	other				Railway
----------------------	-------	--	--	--	---------



[Confirmation](#)

[Confirmation](#)

[Miscellaneous](#)



[Special Test Certificate](#)

### Ulteriori informazioni

#### Informazioni sull'imballaggio

<https://support.industry.siemens.com/cs/ww/it/view/109813875>

#### Information for data generation and storage

<https://support.industry.siemens.com/cs/ww/en/view/109995012>

#### Information- and Downloadcenter (Cataloghi, Opuscoli,...)

<https://www.siemens.com/ic10>

#### Industry Mall (sistema di ordinazione Online)

<https://mall.industry.siemens.com/mall/it/Catalog/product?mlfb=3RU2116-1CC1>

#### Service&Support (Manuali, Certificati, Caratteristiche, FAQ, ...)

<https://support.industry.siemens.com/cs/ww/it/ps/3RU2116-1CC1>

#### Banca dati immagini (foto prodotto, disegni dimensionali 2D, modelli 3D, schemi delle connessioni, macro EPLAN...)

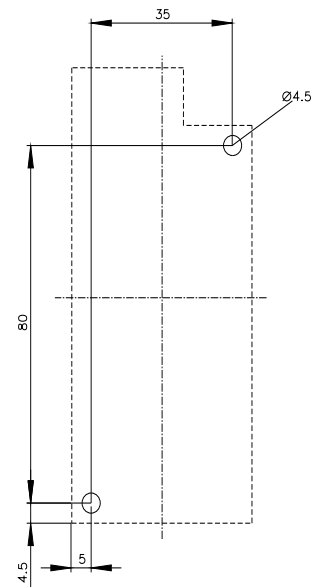
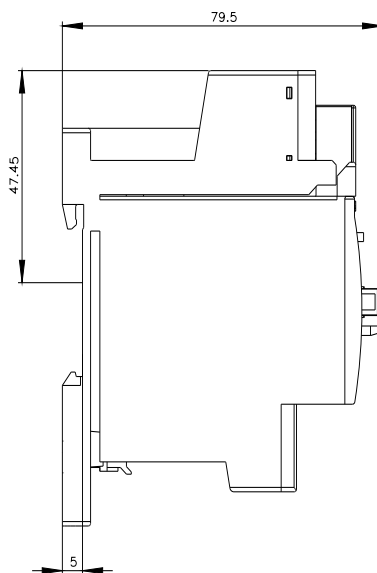
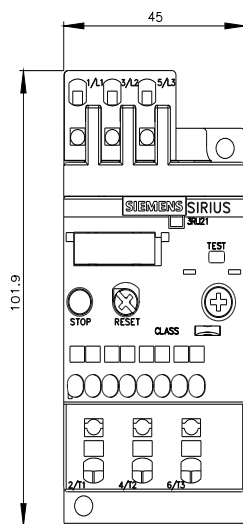
[https://www.automation.siemens.com/bilddb/cax\\_de.aspx?mlfb=3RU2116-1CC1&lang=en](https://www.automation.siemens.com/bilddb/cax_de.aspx?mlfb=3RU2116-1CC1&lang=en)

#### Generatore CAx online

<https://support.automation.siemens.com/WW/CAxorder/default.aspx?lang=en&mlfb=3RU2116-1CC1>

#### Curve caratteristiche

[https://curves.simaris.siemens.com/curves/<mmp\\_prod\\_noCOMP="HAUPT"></mmp\\_prod\\_no>](https://curves.simaris.siemens.com/curves/<mmp_prod_noCOMP=)





Ultima modifica:

21/04/2026