



relè di sovraccarico 0,18 ... 0,25 A termico per protezione motore grandezza costruttiva S00, CLASS 10 installazione stand-alone circuito principale: morsetti a molla circuito ausiliario: morsetti a molla RESET manuale-automatico

marca del prodotto	SIRIUS
denominazione del prodotto	relè termico di sovraccarico
designazione del tipo di prodotto	3RU2
Dati tecnici generali	
grandezza costruttiva del relè di sovraccarico	S00
grandezza costruttiva del contattore combinabile specifica di azienda	S00
potenza dissipata [W] con valore nominale di corrente con AC in stato di funzionamento caldo	4,8 W
<ul style="list-style-type: none"> per ogni polo 	1,6 W
tipo di calcolo della potenza dissipata dipendente dalla corrente	quadrato
tensione di isolamento con grado di inquinamento 3 con AC valore nominale	690 V
tensione di tenuta a impulso valore nominale	6 kV
tensione max. ammissibile per separazione sicura	
<ul style="list-style-type: none"> in reti con centro stella non collegato a terra tra circuito ausiliario e circuito ausiliario 	440 V
<ul style="list-style-type: none"> in reti con centro stella collegato a terra tra circuito ausiliario e circuito ausiliario 	440 V
<ul style="list-style-type: none"> in reti con centro stella non collegato a terra tra circuito principale e circuito ausiliario 	440 V
<ul style="list-style-type: none"> in reti con centro stella collegato a terra tra circuito principale e circuito ausiliario 	440 V
resistenza agli urti secondo IEC 60068-2-27	8g / 11 ms
codice di riferimento secondo IEC 81346-2:2009	F
Direttiva RoHS (data)	10/01/2009
SVHC substance name	Lead CAS-No. 7439-92-1
Peso netto per UQ	0,203 g
Condizioni ambientali	
altitudine di installazione per altitudine s.l.m. max.	2 000 m
temperatura ambiente	
<ul style="list-style-type: none"> durante l'esercizio 	-40 ... +70 °C
<ul style="list-style-type: none"> durante l'immagazzinaggio 	-55 ... +80 °C
<ul style="list-style-type: none"> durante il trasporto 	-55 ... +80 °C
compensazione di temperatura	-40 ... +60 °C
umidità relativa durante l'esercizio	10 ... 95 %
Circuito elettrico principale	
numero di poli per circuito principale	3
valore di intervento impostabile per corrente dello sganciatore di sovraccarico dipendente dalla corrente	0,18 ... 0,25 A
tensione di impiego	

<ul style="list-style-type: none"> ● valore nominale 	690 V
<ul style="list-style-type: none"> ● con AC-3e valore nominale max. 	690 V
frequenza di impiego valore nominale	50 ... 60 Hz
corrente di impiego valore nominale	0,25 A
corrente di impiego con AC-3e con 400 V valore nominale	0,25 A
potenza di impiego	
<ul style="list-style-type: none"> ● con AC-3 <ul style="list-style-type: none"> — con 400 V valore nominale — con 500 V valore nominale — con 690 V valore nominale ● con AC-3e <ul style="list-style-type: none"> — con 400 V valore nominale — con 500 V valore nominale — con 690 V valore nominale 	0,06 kW 0,09 kW 0,12 kW 0,06 kW 0,09 kW 0,12 kW
Circuito elettrico ausiliario	
esecuzione del blocchetto di contatti ausiliari	integrato
numero dei contatti NC per contatti ausiliari	1
<ul style="list-style-type: none"> ● nota 	per la disinserzione del contattore
numero dei contatti NO per contatti ausiliari	1
<ul style="list-style-type: none"> ● nota 	per la segnalazione "Sganciato"
numero dei contatti CO per contatti ausiliari	0
corrente di impiego dei contatti ausiliari con AC-15	
<ul style="list-style-type: none"> ● con 24 V ● con 110 V ● con 120 V ● con 125 V ● con 230 V ● con 400 V ● con 690 V 	3 A 3 A 3 A 3 A 2 A 1 A 0,75 A
corrente di impiego dei contatti ausiliari con DC-13	
<ul style="list-style-type: none"> ● con 24 V ● con 60 V ● con 110 V ● con 125 V ● con 220 V 	2 A 0,3 A 0,22 A 0,22 A 0,11 A
caricabilità dei contatti dei contatti ausiliari secondo UL	B600 / R300
Funzione di protezione/ monitoraggio	
classe di intervento	CLASS 10
esecuzione dello sganciatore di sovraccarico	termico
Dati nominali UL/CSA	
corrente a pieno carico (FLA) per motore trifase	
<ul style="list-style-type: none"> ● con 480 V valore nominale ● con 600 V valore nominale 	0,3 A 0,3 A
Protezione da cortocircuito	
esecuzione della cartuccia fusibile	
<ul style="list-style-type: none"> ● per protezione da cortocircuito dei blocchetti di contatti ausiliari necessario 	fusibile gG: 6 A, rapido: 10 A
Montaggio/ Fissaggio/ Dimensioni	
posizione di montaggio	montaggio su contattore: con piano di montaggio verticale ruotabile di +/-135° e inclinabile di +/- 22,5°, montaggio separato: con piano di montaggio verticale ruotabile di +/-135° e inclinabile di +/-45°; Per maggiori dettagli consultare il manuale
tipo di fissaggio	installazione stand-alone
altezza	102 mm
larghezza	45 mm
profondità	79 mm
Connessioni /Morsetti	
parte integrante del prodotto morsetto rimovibile per circuito ausiliario e di comando	No
esecuzione del collegamento elettrico	

<ul style="list-style-type: none"> per circuito principale per circuito ausiliario e di comando 	morsetti di linea a molla morsetti a molla
disposizione della connessione elettrica per circuito principale	sopra e sotto
tipo di sezioni di conduttore collegabili	
<ul style="list-style-type: none"> per contatti principali <ul style="list-style-type: none"> filo rigido o multifilare filo flessibile con preparazione dell'estremità del conduttore filo flessibile senza preparazione dell'estremità del conduttore con conduttori AWG per contatti principali 	1x (0,5 ... 4 mm ²) 1x (0,5 ... 2,5 mm ²) 1x (0,5 ... 2,5 mm ²) 1x (20 ... 12)
tipo di sezioni di conduttore collegabili	
<ul style="list-style-type: none"> per contatti ausiliari <ul style="list-style-type: none"> filo rigido o multifilare filo flessibile con preparazione dell'estremità del conduttore filo flessibile senza preparazione dell'estremità del conduttore con conduttori AWG per contatti ausiliari 	2x (0,5 ... 2,5 mm ²) 2x (0,5 ... 1,5 mm ²), 2x (0,75 ... 2,5 mm ²) 2x (0,5 ... 1,5 mm ²) 2x (20 ... 14)
esecuzione del codolo del cacciavite	Diametro 3 mm
dimensioni della punta del cacciavite	3,0 x 0,5 mm
Sicurezza	
tasso di guasto [FIT] per basso tasso di richiesta secondo SN 31920	50 FIT
MTTF per alto tasso di richiesta	2 280 a
IEC 61508	
valore T1	
<ul style="list-style-type: none"> per intervallo di proof test o durata di utilizzo secondo IEC 61508 	20 a
Sicurezza elettrica	
grado di protezione IP lato frontale secondo IEC 60529	IP20
protezione contro i contatti accidentali lato frontale secondo IEC 60529	sicuro a prova di dito per contatto verticale dal davanti
Indicatore	
esecuzione della visualizzazione per stato di commutazione	Cursore
Approvazioni Certificati	
dichiarazione ambientale del prodotto	
<ul style="list-style-type: none"> potenziale di riscaldamento globale [CO2 eq] / durante la fabbricazione potenziale di riscaldamento globale [CO2 eq] / durante la vendita potenziale di riscaldamento globale [CO2 eq] / durante l'esercizio potenziale di riscaldamento globale [CO2 eq] / alla fine del ciclo di vita potenziale di riscaldamento globale [CO2 eq] / totale 	1.26 kg 0.0543 kg 39 kg 0.0062 kg 40.3 kg
Environment	General Product Approval

[Environmental Conformations](#)



General Product Approval

For use in hazardous locations

Test Certificates



[Type Test Certificates/Test Report](#)

[Special Test Certificate](#)

Maritime application



Maritime application

other

Railway



[Confirmation](#)

[Miscellaneous](#)



[Special Test Certificate](#)

Ulteriori informazioni

Informazioni sull'imballaggio

<https://support.industry.siemens.com/cs/ww/it/view/109813875>

Information for data generation and storage

<https://support.industry.siemens.com/cs/ww/en/view/109995012>

Information- and Downloadcenter (Cataloghi, Opuscoli,...)

<https://www.siemens.com/ic10>

Industry Mall (sistema di ordinazione Online)

<https://mall.industry.siemens.com/mall/it/Catalog/product?mlfb=3RU2116-0CC1>

Service&Support (Manuali, Certificati, Caratteristiche, FAQ, ...)

<https://support.industry.siemens.com/cs/ww/it/ps/3RU2116-0CC1>

Banca dati immagini (foto prodotto, disegni dimensionali 2D, modelli 3D, schemi delle connessioni, macro EPLAN...)

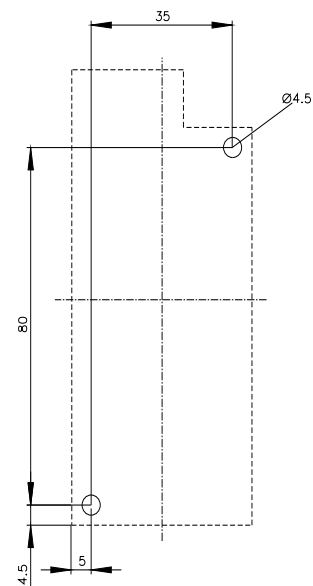
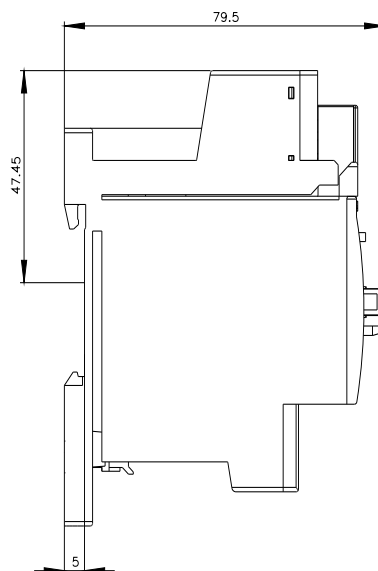
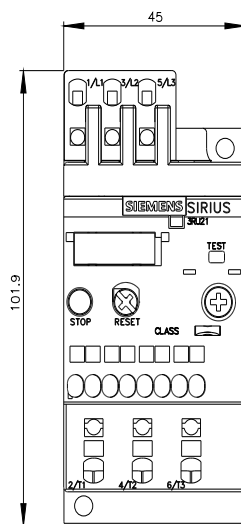
https://www.automation.siemens.com/bilddb/cax_de.aspx?mlfb=3RU2116-0CC1&lang=en

Generatore CAX online

<https://support.automation.siemens.com/WW/CAXorder/default.aspx?lang=en&mlfb=3RU2116-0CC1>

Curve caratteristiche

https://curves.simaris.siemens.com/curves/<mmp_prod_noCOMP='HAUPT'></mmp_prod_no>





Ultima modifica:

21/04/2026