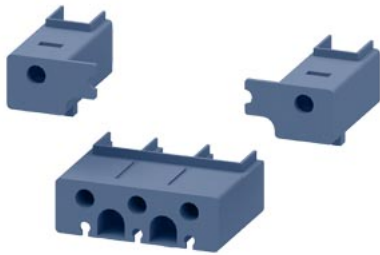


Calotta coprimorsetti per morsetti serracavo, a 4 poli, contattore, grandezza costruttiva S2



marca del prodotto	SIRIUS	
categoria del prodotto	Calotte coprimorsetti	
denominazione del prodotto	calotta coprimorsetto	
designazione del tipo di prodotto	3RT29	
Dati tecnici generali		
Direttiva RoHS (data)	10/01/2014	
Peso netto per UQ	0,026 kg	
Approvazioni Certificati		
dichiarazione ambientale del prodotto		
<ul style="list-style-type: none"> ● potenziale di riscaldamento globale [CO2 eq] / durante la fabbricazione ● potenziale di riscaldamento globale [CO2 eq] / durante l'esercizio ● potenziale di riscaldamento globale [CO2 eq] / alla fine del ciclo di vita ● potenziale di riscaldamento globale [CO2 eq] / totale 	<p>0.0885 kg</p> <p>6.96 kg</p> <p>-0.0061 kg</p> <p>7.04 kg</p>	
Environment	General Product Approval	EMV

[Environmental Confirmations](#)



Maritime application

other



[Confirmation](#)



Ulteriori informazioni

Informazioni sull'imballaggio

<https://support.industry.siemens.com/cs/ww/it/view/109813875>

Information for data generation and storage

<https://support.industry.siemens.com/cs/ww/en/view/109995012>

Information- and Downloadcenter (Cataloghi, Opuscoli,...)

<https://www.siemens.com/ic10>

Industry Mall (sistema di ordinazione Online)

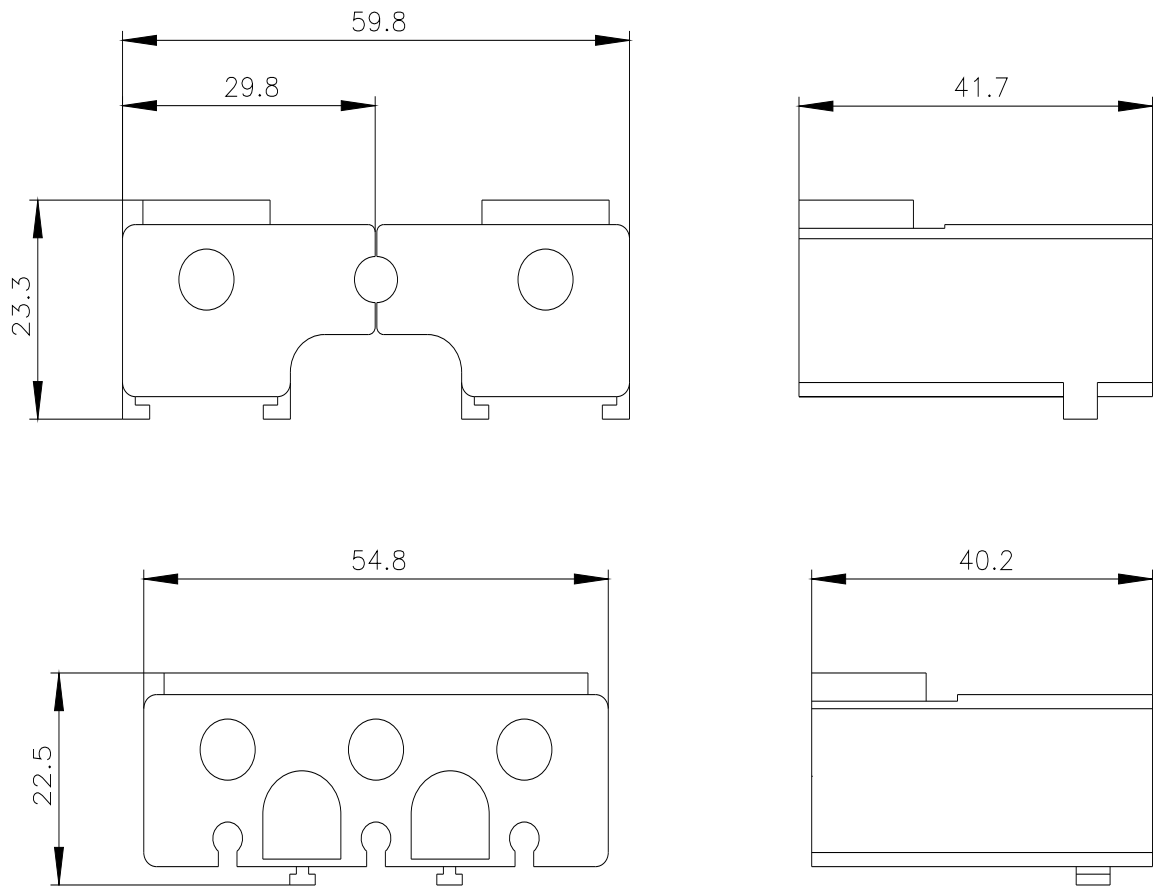
<https://mall.industry.siemens.com/mall/it/it/Catalog/product?mlfb=3RT2936-4EA4>

Generatore CAx online

<https://support.automation.siemens.com/WW/CAxorder/default.aspx?lang=en&mlfb=3RT2936-4EA4>

Service&Support (Manuali, Certificati, Caratteristiche, FAQ, ...)

<https://support.industry.siemens.com/cs/ww/it/ps/3RT2936-4EA4>



Ultima modifica:

11/11/2025 