

calotta coprimorsetti per morsetti serracavo grandezza costruttiva S2, a 3 poli, contattore 3RT203 e interruttore automatico 3RV2.3 e relè di sovraccarico 3RB3.3 e softstarter 3RW303 / 3RW403



marca del prodotto	SIRIUS	
categoria del prodotto	Calotte coprimorsetti	
denominazione del prodotto	calotta coprimorsetto	
designazione del tipo di prodotto	3RT29	
<b>Dati tecnici generali</b>		
Direttiva RoHS (data)	10/01/2014	
Peso netto per UQ	0,015 kg	
<b>Approvazioni Certificati</b>		
dichiarazione ambientale del prodotto		
<ul style="list-style-type: none"> <li>potenziale di riscaldamento globale [CO2 eq] / durante la fabbricazione</li> <li>potenziale di riscaldamento globale [CO2 eq] / durante l'esercizio</li> <li>potenziale di riscaldamento globale [CO2 eq] / alla fine del ciclo di vita</li> <li>potenziale di riscaldamento globale [CO2 eq] / totale</li> </ul>	<ul style="list-style-type: none"> <li>0.0885 kg</li> <li>6.96 kg</li> <li>-0.0061 kg</li> <li>7.04 kg</li> </ul>	
Environment	General Product Approval	Maritime application

[Environmental Confirmations](#)



other

[Confirmation](#)

### Ulteriori informazioni

Informazioni sull'imballaggio

<https://support.industry.siemens.com/cs/ww/it/view/109813875>

Information for data generation and storage

<https://support.industry.siemens.com/cs/ww/en/view/109995012>

Information- and Downloadcenter (Cataloghi, Opuscoli,...)

<https://www.siemens.com/ic10>

Industry Mall (sistema di ordinazione Online)

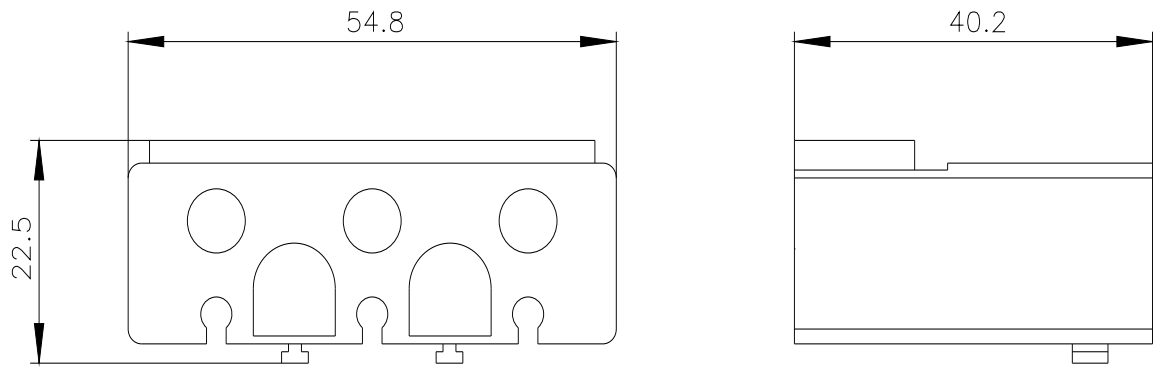
<https://mall.industry.siemens.com/mall/it/it/Catalog/product?mlfb=3RT2936-4EA2>

Generatore CAx online

<https://support.automation.siemens.com/WW/CAxorder/default.aspx?lang=en&mlfb=3RT2936-4EA2>

Service&Support (Manuali, Certificati, Caratteristiche, FAQ, ...)

<https://support.industry.siemens.com/cs/ww/it/ps/3RT2936-4EA2>



---

Ultima modifica:

11/11/2025 