



modulo collegamento bobina, collegamento dall'alto, morsetti a vite, per contattori 3RT2.2, 3RT2.3, e 3RT2.4

marca del prodotto	SIRIUS
categoria del prodotto	Moduli di collegamento bobina
denominazione del prodotto	Modulo di collegamento bobina
designazione del tipo di prodotto	3RT29
<b>Dati tecnici generali</b>	
Direttiva RoHS (data)	10/01/2009
Peso netto per UQ	0,024 kg
<b>Conessioni /Morsetti</b>	
esecuzione del collegamento elettrico	attacco a vite
<b>Approvazioni Certificati</b>	
dichiarazione ambientale del prodotto	
<ul style="list-style-type: none"> <li>potenziale di riscaldamento globale [CO2 eq] / durante la fabbricazione</li> <li>potenziale di riscaldamento globale [CO2 eq] / durante l'esercizio</li> <li>potenziale di riscaldamento globale [CO2 eq] / alla fine del ciclo di vita</li> <li>potenziale di riscaldamento globale [CO2 eq] / totale</li> </ul>	<ul style="list-style-type: none"> <li>0.0885 kg</li> <li>6.96 kg</li> <li>-0.0061 kg</li> <li>7.04 kg</li> </ul>
Environment	General Product Approval

[Environmental Con-  
firmations](#)



EMV	Test Certificates	Maritime application
	<a href="#">Type Test Certificates/Test Report</a>	
	<a href="#">Special Test Certificate</a>	
Maritime application	other	
		<a href="#">Confirmation</a>
		<a href="#">Confirmation</a>
		<a href="#">Miscellaneous</a>

Railway

Ulteriori informazioni

Informazioni sull'imballaggio

<https://support.industry.siemens.com/cs/ww/it/view/109813875>

Information for data generation and storage

<https://support.industry.siemens.com/cs/ww/en/view/109995012>

Information- and Downloadcenter (Cataloghi, Opuscoli,...)

<https://www.siemens.com/ic10>

Industry Mall (sistema di ordinazione Online)

<https://mall.industry.siemens.com/mall/it/it/Catalog/product?mlfb=3RT2926-4RA11>

Generatore CAx online

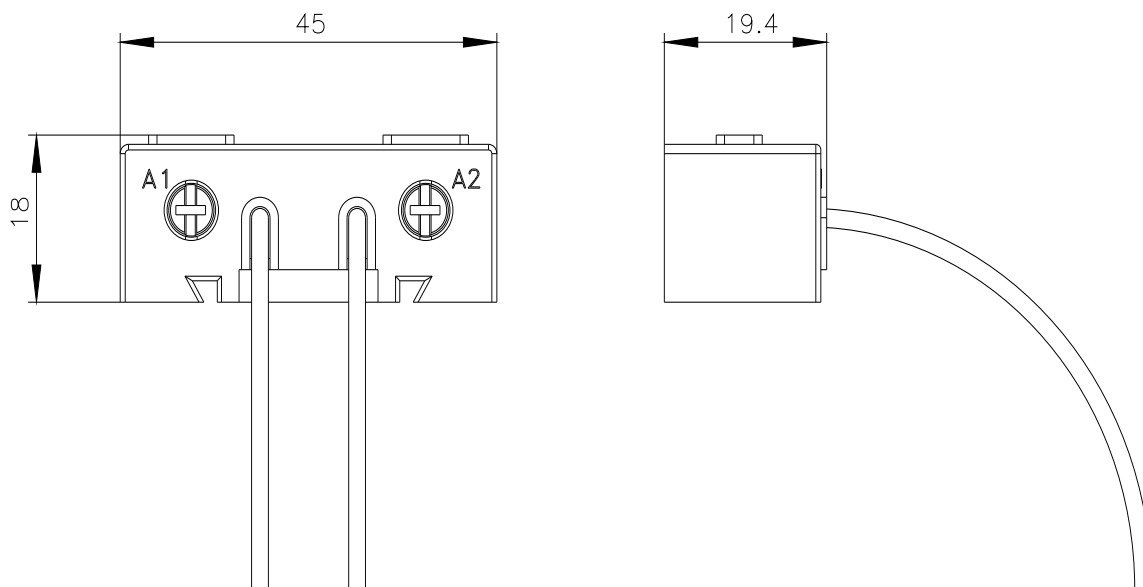
<https://support.automation.siemens.com/WW/CAxorder/default.aspx?lang=en&mlfb=3RT2926-4RA11>

Service&Support (Manuali, Certificati, Caratteristiche, FAQ, ...)

<https://support.industry.siemens.com/cs/ww/it/ps/3RT2926-4RA11>

Banca dati immagini (foto prodotto, disegni dimensionali 2D, modelli 3D, schemi delle connessioni, macro EPLAN...)

[https://www.automation.siemens.com/bilddb/cax\\_de.aspx?mlfb=3RT2926-4RA11&lang=en](https://www.automation.siemens.com/bilddb/cax_de.aspx?mlfb=3RT2926-4RA11&lang=en)



Ultima modifica:

02/04/2025