

elemento di collegamento in parallelo, a 3 poli, con morsetto di collegamento, per contattori 3RT202.-1.... con morsetti a vite

marca del prodotto	SIRIUS
categoria del prodotto	Morsetti
denominazione del prodotto	Connettore parallelo
designazione del tipo di prodotto	3RT29

Dati tecnici generali

Direttiva RoHS (data)	10/01/2009
Peso netto per UQ	0,043 kg

Approvazioni Certificati

dichiarazione ambientale del prodotto	
<ul style="list-style-type: none"> ● potenziale di riscaldamento globale [CO2 eq] / durante la fabbricazione ● potenziale di riscaldamento globale [CO2 eq] / durante l'esercizio ● potenziale di riscaldamento globale [CO2 eq] / alla fine del ciclo di vita ● potenziale di riscaldamento globale [CO2 eq] / totale 	<p>0.0885 kg</p> <p>6.96 kg</p> <p>-0.0061 kg</p> <p>7.04 kg</p>

Environment General Product Approval

[Environmental Confirmations](#)



EMV Test Certificates Maritime application



[Type Test Certificates/Test Report](#)



other Railway

[Confirmation](#)

[Confirmation](#)



[Miscellaneous](#)

[Special Test Certificate](#)

Ulteriori informazioni

Informazioni sull'imballaggio
<https://support.industry.siemens.com/cs/ww/it/view/109813875>
 Information for data generation and storage

<https://support.industry.siemens.com/cs/ww/en/view/109995012>

Information- and Downloadcenter (Cataloghi, Opuscoli,...)

<https://www.siemens.com/ic10>

Industry Mall (sistema di ordinazione Online)

<https://mall.industry.siemens.com/mall/it/it/Catalog/product?mlfb=3RT2926-4BB31>

Generatore CAx online

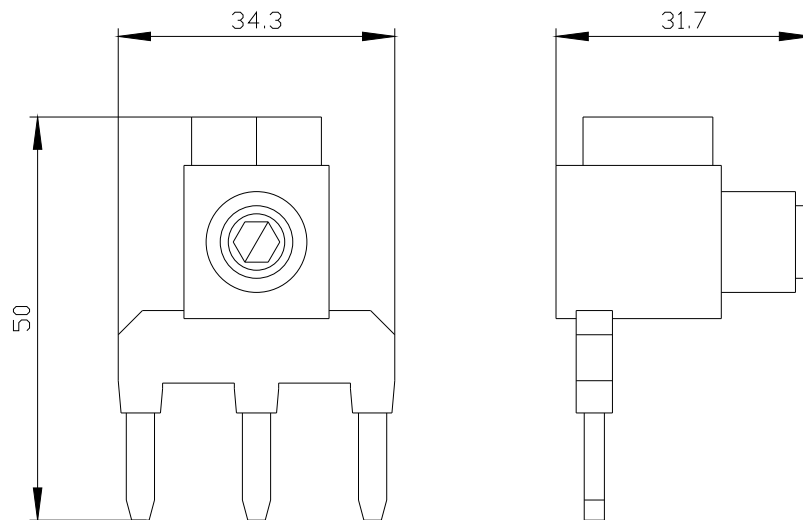
<https://support.automation.siemens.com/WW/CAXorder/default.aspx?lang=en&mlfb=3RT2926-4BB31>

Service&Support (Manuali, Certificati, Caratteristiche, FAQ, ...)

<https://support.industry.siemens.com/cs/ww/it/ps/3RT2926-4BB31>

Banca dati immagini (foto prodotto, disegni dimensionali 2D, modelli 3D, schemi delle connessioni, macro EPLAN...)

https://www.automation.siemens.com/bilddb/cax_de.aspx?mlfb=3RT2926-4BB31&lang=en



Ultima modifica:

18/10/2025 