

striscia di tappi isolanti per 5 coppie di morsetti di collegamento separabili singolarmente, 2 strisce per ogni contattore necessarie, per contattori 3RT2.1 e contattori ausiliari 3RH2, (1 confezione = 20 rami)



marca del prodotto	SIRIUS
categoria del prodotto	Altri accessori
denominazione del prodotto	Ferma-isolamento
designazione del tipo di prodotto	3RT29

### Dati tecnici generali

Direttiva RoHS (data)	10/01/2009
Peso netto per UQ	0,57 g

### Approvazioni Certificati

dichiarazione ambientale del prodotto	
<ul style="list-style-type: none"> <li>potenziale di riscaldamento globale [CO2 eq] / durante la fabbricazione</li> <li>potenziale di riscaldamento globale [CO2 eq] / durante l'esercizio</li> <li>potenziale di riscaldamento globale [CO2 eq] / alla fine del ciclo di vita</li> <li>potenziale di riscaldamento globale [CO2 eq] / totale</li> </ul>	<ul style="list-style-type: none"> <li>0.0885 kg</li> <li>6.96 kg</li> <li>-0.0061 kg</li> <li>7.04 kg</li> </ul>

Environment	General Product Approval	EMV
-------------	--------------------------	-----

[Environmental Conformations](#)



Maritime application	other
----------------------	-------



[Confirmation](#)

[Miscellaneous](#)



### Ulteriori informazioni

Informazioni sull'imballaggio

<https://support.industry.siemens.com/cs/ww/it/view/109813875>

Information for data generation and storage

<https://support.industry.siemens.com/cs/ww/en/view/109995012>

Information- and Downloadcenter (Cataloghi, Opuscoli,...)

<https://www.siemens.com/ic10>

Industry Mall (sistema di ordinazione Online)

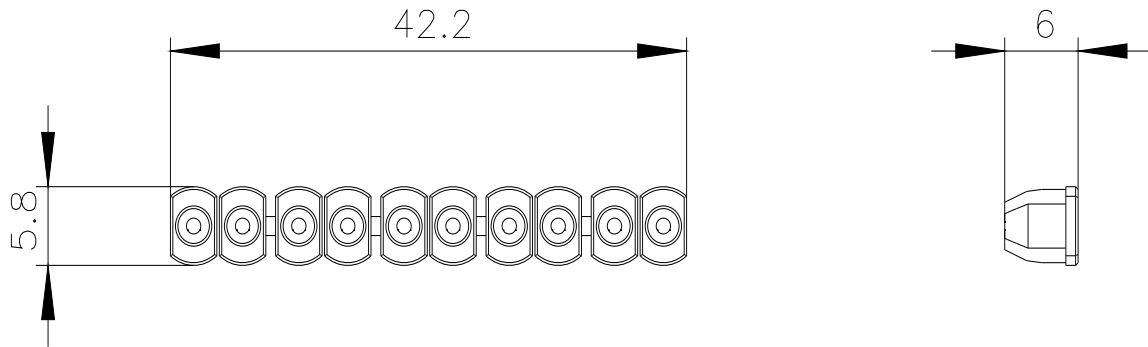
<https://mall.industry.siemens.com/mall/it/it/Catalog/product?mlfb=3RT2916-4JA02>

Generatore CAx online

<https://support.automation.siemens.com/WW/CAxorder/default.aspx?lang=en&mlfb=3RT2916-4JA02>

Service&Support (Manuali, Certificati, Caratteristiche, FAQ, ...)

<https://support.industry.siemens.com/cs/ww/it/ps/3RT2916-4JA02>



---

Ultima modifica:

02/04/2025 