



contattore per condensatore, AC-6b 25 kVA<sub>r</sub>, / 400 V, a 3 poli, AC/DC 200...280 V, 50/60 Hz, con varistore integrato, contatti ausiliari: 1 NO + 2 NC, morsetti a vite, grandezza costruttiva: S0

marca del prodotto	SIRIUS
denominazione del prodotto	Contattori per condensatori
designazione del tipo di prodotto	3RT26
<b>Dati tecnici generali</b>	
grandezza costruttiva del contattore	S0
ampliamento del prodotto blocchetto di contatti ausiliari	No
potenza dissipata [W] con valore nominale di corrente <ul style="list-style-type: none"> <li>con AC in stato di funzionamento caldo per ogni polo</li> <li>senza il valore della corrente di carico tip.</li> </ul>	2,7 W 2,4 W
tipo di calcolo della potenza dissipata dipendente dalla corrente	quadrato
tensione di isolamento <ul style="list-style-type: none"> <li>del circuito principale con grado di inquinamento 3 valore nominale</li> <li>del circuito ausiliario con grado di inquinamento 3 valore nominale</li> </ul>	690 V 690 V
tensione di tenuta a impulso <ul style="list-style-type: none"> <li>del circuito principale valore nominale</li> <li>del circuito ausiliario valore nominale</li> </ul>	6 kV 6 kV
tensione max. ammissibile per separazione sicura tra bobina e contatti principali secondo EN 60947-1	400 V
resistenza agli urti con colpo ad onda rettangolare <ul style="list-style-type: none"> <li>con AC</li> <li>con DC</li> </ul>	8,3 g / 5 ms, 5,3 g / 10 ms 10g / 5 ms, 7,5g / 10 ms
resistenza agli urti con colpo ad onda sinusoidale <ul style="list-style-type: none"> <li>con AC</li> <li>con DC</li> </ul>	13,5 g / 5 ms, 8,3 g / 10 ms 15 g / 5 ms, 10 g / 10 ms
durata di vita meccanica (cicli di manovra) <ul style="list-style-type: none"> <li>del contattore con blocchetto di contatti ausiliari montato tip.</li> </ul>	3 000 000
durata di vita elettrica (cicli di manovra)	200 000
codice di riferimento secondo IEC 81346-2:2009	Q
Direttiva RoHS (data)	05/01/2014
SVHC substance name	Lead CAS-No. 7439-92-1 Lead monoxide (lead oxide) CAS-No. 1317-36-8 2-methyl-1-(4-methylthiophenyl)-2-morpholinopropan-1-one CAS-No. 71868-10-5 Melamine CAS-No. 108-78-1
Peso netto per UQ	0,668 kg
<b>Condizioni ambientali</b>	
altitudine di installazione per altitudine s.l.m. max.	2 000 m
temperatura ambiente	

• durante l'esercizio	-25 ... +60 °C
• durante l'immagazzinaggio	-55 ... +80 °C
<b>umidità relativa min.</b>	10 %
<b>umidità relativa a 55 °C secondo IEC 60068-2-30 max.</b>	95 %
<b>Circuito elettrico principale</b>	
<b>numero di poli per circuito principale</b>	3
<b>numero dei contatti NO per contatti principali</b>	3
<b>numero dei contatti NC per contatti principali</b>	0
corrente di impiego con AC-6b con 690 V con temperatura ambiente di 60 °C valore nominale	36 A
<b>potenza reattiva di esercizio con AC-6b</b>	
• con 230 V a 50/60 Hz con temperatura ambiente di 60 °C valore nominale	5 ... 14 kvar
• con 400 V a 50/60 Hz con temperatura ambiente di 60 °C valore nominale	8 ... 25 kvar
• con 500 V a 50/60 Hz con temperatura ambiente di 60 °C valore nominale	10 ... 31 kvar
• con 690 V a 50/60 Hz con temperatura ambiente di 60 °C valore nominale	14 ... 43 kvar
<b>frequenza di manovra a vuoto</b>	
• con AC	500 1/h
• con DC	500 1/h
<b>frequenza di commutazione con AC-6b</b>	
• con 230 V max.	100 1/h
• con 240 V max.	100 1/h
• con 400 V max.	100 1/h
• con 480 V max.	100 1/h
• con 500 V max.	100 1/h
• con 600 V max.	100 1/h
• con 690 V max.	72 1/h
<b>Circuito di comando/ Comando</b>	
<b>tipo di tensione</b>	AC/DC
<b>tipo di tensione della tensione di alimentazione di comando</b>	AC/DC
<b>tensione di alimentazione di comando con AC</b>	
• a 50 Hz valore nominale	200 ... 280 V
• a 60 Hz valore nominale	200 ... 280 V
<b>frequenza della tensione di alimentazione comando</b>	
• 1 valore nominale	50 Hz
• 2 valore nominale	60 Hz
<b>tensione di alimentazione di comando con DC valore nominale</b>	200 ... 280 V
<b>fattore campo di lavoro valore nominale tensione di alimentazione di comando della bobina magnetica con DC</b>	
• valore iniziale	0,7
• valore finale	1,3
<b>fattore campo di lavoro valore nominale tensione di alimentazione di comando della bobina magnetica con AC</b>	
• a 50 Hz	0,7 ... 1,3
• a 60 Hz	0,7 ... 1,3
<b>picco della corrente di inserzione</b>	25 A
<b>durata del picco della corrente di inserzione</b>	30 µs
<b>corrente di spunto valore medio</b>	0,1 A
<b>picco della corrente di spunto</b>	0,13 A
<b>durata della corrente di spunto</b>	180 ms
<b>corrente di ritenuta valore medio</b>	17 mA
<b>potenza di eccitazione apparente della bobina magnetica con AC</b>	14,7 VA
<b>fattore di potenza induttivo per potenza di attrazione della bobina</b>	0,98
<b>potenza di ritenuta apparente della bobina magnetica con AC</b>	4,3 VA
<b>fattore di potenza induttivo con potenza di ritenuta della</b>	0,56

<b>bobina</b>	
<b>potenza di attrazione della bobina magnetica con DC</b>	14,3 W
<b>potenza di ritenuta della bobina magnetica con DC</b>	1,9 W
<b>ritardo di chiusura</b>	
• con AC	50 ... 80 ms
• con DC	50 ... 80 ms
<b>ritardo di apertura</b>	
• con AC	30 ... 50 ms
• con DC	30 ... 50 ms
<b>durata dell'arco</b>	10 ms
<b>esecuzione del comando del comando di commutazione</b>	Standard A1 - A2
<b>corrente residua dell'elettronica con comando con segnale &lt;0&gt;</b>	
• con AC con 230 V max. ammissibile	7 mA
<b>Circuito elettrico ausiliario</b>	
<b>numero dei contatti NC per contatti ausiliari</b>	2
• montabile	0
• con commutazione istantanea	2
<b>numero dei contatti NO per contatti ausiliari</b>	1
• montabile	0
• con commutazione istantanea	1
<b>corrente di impiego dei contatti ausiliari con AC-12 max.</b>	10 A
<b>corrente di impiego dei contatti ausiliari con AC-15</b>	
• con 230 V	6 A
• con 400 V	3 A
• con 690 V	1 A
<b>corrente di impiego dei contatti ausiliari con DC-13</b>	
• con 24 V	6 A
• con 60 V	2 A
• con 110 V	1 A
• con 125 V	0,9 A
• con 220 V	0,3 A
<b>affidabilità di contatto dei contatti ausiliari</b>	0,00000001
<b>Dati nominali UL/CSA</b>	
<b>caricabilità dei contatti dei contatti ausiliari secondo UL</b>	A600 / Q600
<b>UL File Number (CCN)</b>	E31519 (NLDX, NLDX7)
<b>Protezione da cortocircuito</b>	
esecuzione dell'interruttore magnetotermico per protezione da cortocircuito del circuito ausiliario fino a 230 V	caratteristica C: 10 A; 0,4 kA
<b>esecuzione della cartuccia fusibile</b>	
• per protezione da cortocircuito del circuito principale con tipo di assegnazione 1 necessario	gG: 80 A (690 V, 50 kA)
• per protezione da cortocircuito dei blocchetti di contatti ausiliari necessario	gG: 10 A (690 V, 1 kA)
<b>Montaggio/ Fissaggio/ Dimensioni</b>	
<b>posizione di montaggio</b>	con piano di montaggio verticale ruotabile a +/-180°, con piano di montaggio verticale inclinabile a +/- 22,5° in avanti e indietro
<b>tipo di fissaggio</b>	fissaggio a vite e a scatto su guida profilata da 35 mm a norma DIN EN 50022
<b>altezza</b>	135 mm
<b>larghezza</b>	45 mm
<b>profondità</b>	165 mm
<b>distanza da rispettare</b>	
• per il montaggio in fila di lato	10 mm
• da componenti messi a terra di lato	10 mm
<b>Connessioni /Morsetti</b>	
<b>esecuzione del collegamento elettrico</b>	
• per circuito principale	morsetti a vite
• per circuito ausiliario e di comando	morsetti a vite
• sul contattore per contatti ausiliari	Morsetti a vite
• della bobina magnetica	Morsetti a vite

<p>tipo di sezioni di conduttore collegabili per contatti principali</p> <ul style="list-style-type: none"> <li>• filo rigido</li> <li>• multifilare</li> <li>• filo rigido o multifilare</li> <li>• filo flessibile con preparazione dell'estremità del conduttore</li> </ul>	<p>2x (1 ... 2,5 mm<sup>2</sup>), 2x (2,5 ... 10 mm<sup>2</sup>)</p> <p>2x (1 ... 2,5 mm<sup>2</sup>), 2x (2,5 ... 10 mm<sup>2</sup>)</p> <p>2x (1 ... 2,5 mm<sup>2</sup>), 2x (2,5 ... 10 mm<sup>2</sup>)</p> <p>2x (1 ... 2,5 mm<sup>2</sup>), 2x (2,5 ... 6 mm<sup>2</sup>), 1x 10 mm<sup>2</sup></p>
<p><b>tipo di sezioni di conduttore collegabili</b></p> <ul style="list-style-type: none"> <li>• per contatti ausiliari <ul style="list-style-type: none"> <li>— filo rigido</li> <li>— filo rigido o multifilare</li> <li>— filo flessibile con preparazione dell'estremità del conduttore</li> </ul> </li> <li>• con conduttori AWG per contatti ausiliari</li> </ul>	<p>2x (0,5 ... 1,5 mm<sup>2</sup>), 2x (0,75 ... 2,5 mm<sup>2</sup>), 2x 4 mm<sup>2</sup></p> <p>2x (0,5 ... 1,5 mm<sup>2</sup>), 2x (0,75 ... 2,5 mm<sup>2</sup>), 2x 4 mm<sup>2</sup></p> <p>2x (0,5 ... 1,5 mm<sup>2</sup>), 2x (0,75 ... 2,5 mm<sup>2</sup>)</p> <p>2x (20 ... 16), 2x (18 ... 14), 2x 12</p>
<p><b>tipo di sezioni minime collegabili per contatti principali con AC-6b</b></p> <ul style="list-style-type: none"> <li>• a 40 °C</li> <li>• a 60 °C</li> </ul>	<p>1 x 10 mm<sup>2</sup></p> <p>2 x 10 mm<sup>2</sup></p>
<p><b>numero AWG come sezione di conduttore collegabile codificata per contatti principali</b></p>	<p>16 ... 8</p>

### Sicurezza

<p><b>funzione del prodotto</b></p> <ul style="list-style-type: none"> <li>• contatto speculare secondo IEC 60947-4-1</li> <li>• guida forzata secondo IEC 60947-5-1</li> </ul>	<p>No</p> <p>No</p>
---	---------------------

### Sicurezza elettrica

<p><b>grado di protezione IP lato frontale secondo IEC 60529</b></p>	<p>IP20</p>
<p><b>protezione contro i contatti accidentali lato frontale secondo IEC 60529</b></p>	<p>sicuro a prova di dito per contatto verticale dal davanti</p>

### Approvazioni Certificati

<p>dichiarazione ambientale del prodotto</p> <ul style="list-style-type: none"> <li>• potenziale di riscaldamento globale [CO2 eq] / durante la fabbricazione</li> <li>• potenziale di riscaldamento globale [CO2 eq] / durante l'esercizio</li> <li>• potenziale di riscaldamento globale [CO2 eq] / alla fine del ciclo di vita</li> <li>• potenziale di riscaldamento globale [CO2 eq] / totale</li> </ul>	<p>2.47 kg</p> <p>104 kg</p> <p>-0.226 kg</p> <p>106 kg</p>
---	---

### Environment General Product Approval

[Environmental Confirmations](#)



### General Product Approval EMV Test Certificates Maritime application



[Type Test Certificates/Test Report](#)



### other Dangerous goods

[Confirmation](#)

[Confirmation](#)

[Miscellaneous](#)



[Transport Information](#)

### Ulteriori informazioni

Informazioni sull'imballaggio

<https://support.industry.siemens.com/cs/ww/it/view/109813875>

Information for data generation and storage

<https://support.industry.siemens.com/cs/ww/en/view/109995012>

Information- and Downloadcenter (Cataloghi, Opuscoli,...)

<https://www.siemens.com/ic10>

Industry Mall (sistema di ordinazione Online)

<https://mall.industry.siemens.com/mall/it/it/Catalog/product?mlfb=3RT2627-1NP35>

Service&Support (Manuali, Certificati, Caratteristiche, FAQ, ...)

<https://support.industry.siemens.com/cs/ww/it/ps/3RT2627-1NP35>

Banca dati immagini (foto prodotto, disegni dimensionali 2D, modelli 3D, schemi delle connessioni, macro EPLAN...)

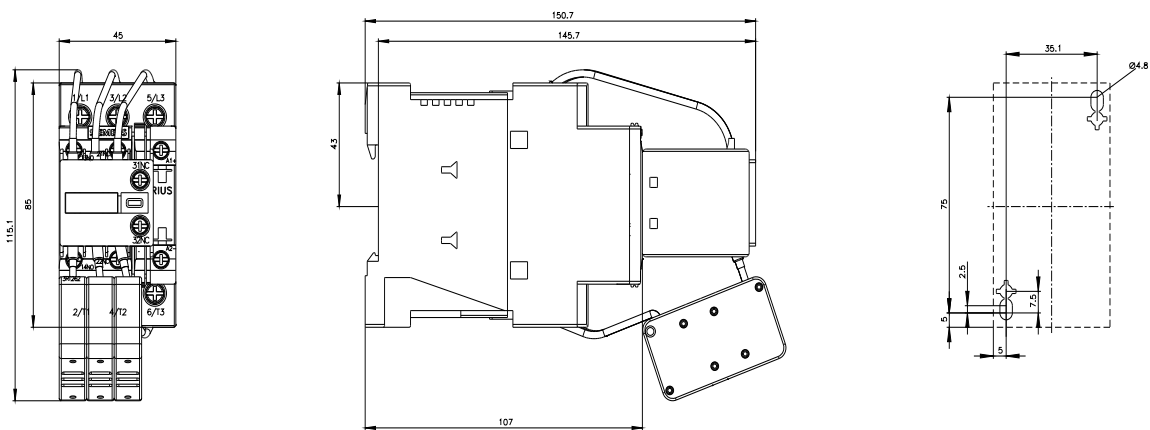
[https://www.automation.siemens.com/bilddb/cax\\_de.aspx?mlfb=3RT2627-1NP35&lang=en](https://www.automation.siemens.com/bilddb/cax_de.aspx?mlfb=3RT2627-1NP35&lang=en)

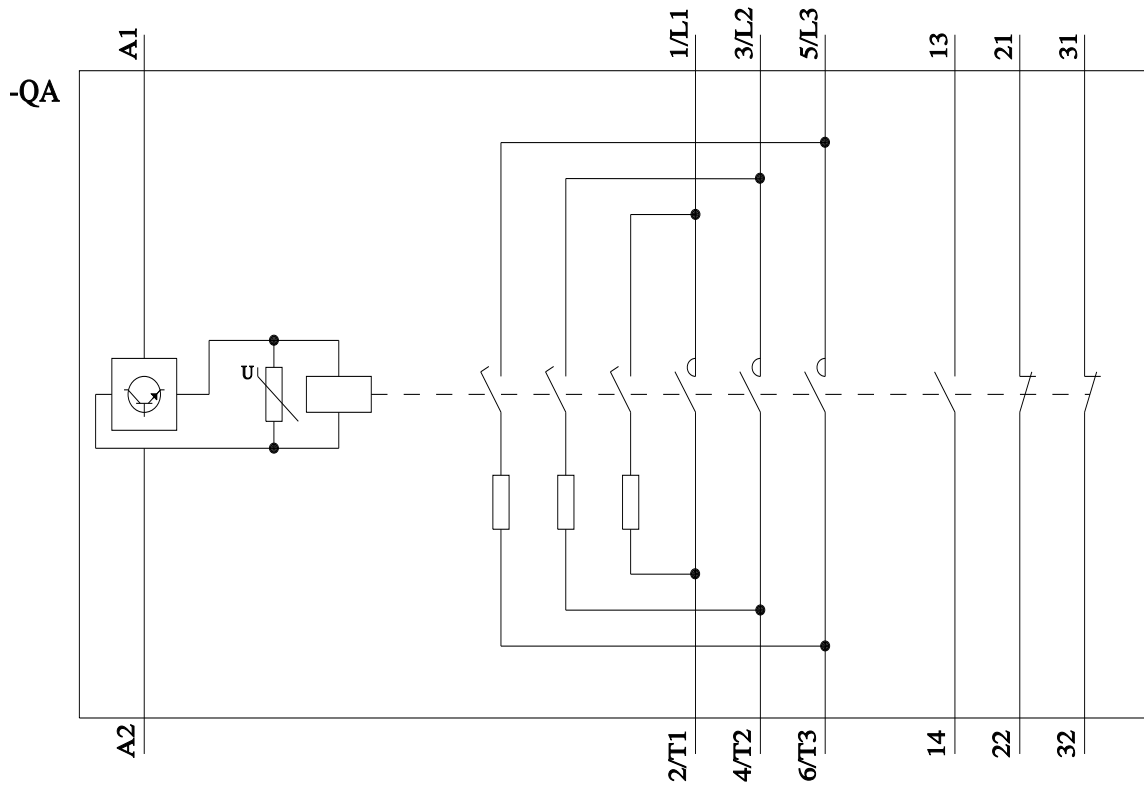
Generatore CAx online

<https://support.automation.siemens.com/WW/CAxorder/default.aspx?lang=en&mlfb=3RT2627-1NP35>

Curve caratteristiche

[https://curves.simaris.siemens.com/curves/<mmp\\_prod\\_noCOMP="HAUPT"></mmp\\_prod\\_no>](https://curves.simaris.siemens.com/curves/<mmp_prod_noCOMP=)





Ultima modifica:

04/04/2026 