

contattore per condensatore, AC-6b 25 kVA_r, / 400 V, a 3 poli, AC/DC 21...28 V, 50/60 Hz, con varistore integrato, contatti ausiliari: 1 NO + 2 NC, morsetti a vite, grandezza costruttiva: S0

marca del prodotto	SIRIUS
denominazione del prodotto	Contattori per condensatori
designazione del tipo di prodotto	3RT26
Dati tecnici generali	
grandezza costruttiva del contattore	S0
ampliamento del prodotto blocchetto di contatti ausiliari	No
potenza dissipata [W] con valore nominale di corrente	
• con AC in stato di funzionamento caldo per ogni polo	2,7 W
• senza il valore della corrente di carico tip.	1,7 W
tipo di calcolo della potenza dissipata dipendente dalla corrente	quadrato
tensione di isolamento	
• del circuito principale con grado di inquinamento 3 valore nominale	690 V
• del circuito ausiliario con grado di inquinamento 3 valore nominale	690 V
tensione di tenuta a impulso	
• del circuito principale valore nominale	6 kV
• del circuito ausiliario valore nominale	6 kV
tensione max. ammissibile per separazione sicura tra bobina e contatti principali secondo EN 60947-1	400 V
resistenza agli urti con colpo ad onda rettangolare	
• con AC	8,3 g / 5 ms, 5,3 g / 10 ms
• con DC	10g / 5 ms, 7,5g / 10 ms
resistenza agli urti con colpo ad onda sinusoidale	
• con AC	13,5 g / 5 ms, 8,3 g / 10 ms
• con DC	15 g / 5 ms, 10 g / 10 ms
durata di vita meccanica (cicli di manovra)	
• del contattore con blocchetto di contatti ausiliari montato tip.	3 000 000
durata di vita elettrica (cicli di manovra)	200 000
codice di riferimento secondo IEC 81346-2:2009	Q
Direttiva RoHS (data)	05/01/2014
SVHC substance name	Lead CAS-No. 7439-92-1 Lead monoxide (lead oxide) CAS-No. 1317-36-8 2-methyl-1-(4-methylthiophenyl)-2-morpholinopropan-1-one CAS-No. 71868-10-5 Melamine CAS-No. 108-78-1
Peso netto per UQ	0,707 kg
Condizioni ambientali	
altitudine di installazione per altitudine s.l.m. max.	2 000 m
temperatura ambiente	

• durante l'esercizio	-25 ... +60 °C
• durante l'immagazzinaggio	-55 ... +80 °C
umidità relativa min.	10 %
umidità relativa a 55 °C secondo IEC 60068-2-30 max.	95 %
Circuito elettrico principale	
numero di poli per circuito principale	3
numero dei contatti NO per contatti principali	3
numero dei contatti NC per contatti principali	0
corrente di impiego con AC-6b con 690 V con temperatura ambiente di 60 °C valore nominale	36 A
potenza reattiva di esercizio con AC-6b	
• con 230 V a 50/60 Hz con temperatura ambiente di 60 °C valore nominale	5 ... 14 kvar
• con 400 V a 50/60 Hz con temperatura ambiente di 60 °C valore nominale	8 ... 25 kvar
• con 500 V a 50/60 Hz con temperatura ambiente di 60 °C valore nominale	10 ... 31 kvar
• con 690 V a 50/60 Hz con temperatura ambiente di 60 °C valore nominale	14 ... 43 kvar
frequenza di manovra a vuoto	
• con AC	500 1/h
• con DC	500 1/h
frequenza di commutazione con AC-6b	
• con 230 V max.	100 1/h
• con 240 V max.	100 1/h
• con 400 V max.	100 1/h
• con 480 V max.	100 1/h
• con 500 V max.	100 1/h
• con 600 V max.	100 1/h
• con 690 V max.	72 1/h
Circuito di comando/ Comando	
tipo di tensione	AC/DC
tipo di tensione della tensione di alimentazione di comando	AC/DC
tensione di alimentazione di comando con AC	
• a 50 Hz valore nominale	21 ... 28 V
• a 60 Hz valore nominale	21 ... 28 V
frequenza della tensione di alimentazione comando	
• 1 valore nominale	50 Hz
• 2 valore nominale	60 Hz
tensione di alimentazione di comando con DC valore nominale	21 ... 28 V
fattore campo di lavoro valore nominale tensione di alimentazione di comando della bobina magnetica con DC	
• valore iniziale	0,7
• valore finale	1,3
fattore campo di lavoro valore nominale tensione di alimentazione di comando della bobina magnetica con AC	
• a 50 Hz	0,7 ... 1,3
• a 60 Hz	0,7 ... 1,3
picco della corrente di inserzione	3 A
durata del picco della corrente di inserzione	30 µs
corrente di spunto valore medio	0,3 A
picco della corrente di spunto	0,52 A
durata della corrente di spunto	180 ms
corrente di ritenuta valore medio	45 mA
potenza di eccitazione apparente della bobina magnetica con AC	6,7 VA
fattore di potenza induttivo per potenza di attrazione della bobina	0,98
potenza di ritenuta apparente della bobina magnetica con AC	2 VA
fattore di potenza induttivo con potenza di ritenuta della	0,86

bobina	
potenza di attrazione della bobina magnetica con DC	5,9 W
potenza di ritenuta della bobina magnetica con DC	1,4 W
ritardo di chiusura	
• con AC	50 ... 80 ms
• con DC	50 ... 80 ms
ritardo di apertura	
• con AC	30 ... 50 ms
• con DC	30 ... 50 ms
durata dell'arco	10 ms
esecuzione del comando del comando di commutazione	Standard A1 - A2
corrente residua dell'elettronica con comando con segnale <0>	
• con AC con 230 V max. ammissibile	7 mA
• con DC con 24 V max. ammissibile	16 mA
Circuito elettrico ausiliario	
numero dei contatti NC per contatti ausiliari	2
• montabile	0
• con commutazione istantanea	2
numero dei contatti NO per contatti ausiliari	1
• montabile	0
• con commutazione istantanea	1
corrente di impiego dei contatti ausiliari con AC-12 max.	10 A
corrente di impiego dei contatti ausiliari con AC-15	
• con 230 V	6 A
• con 400 V	3 A
• con 690 V	1 A
corrente di impiego dei contatti ausiliari con DC-13	
• con 24 V	6 A
• con 60 V	2 A
• con 110 V	1 A
• con 125 V	0,9 A
• con 220 V	0,3 A
affidabilità di contatto dei contatti ausiliari	0,00000001
Dati nominali UL/CSA	
caricabilità dei contatti dei contatti ausiliari secondo UL	A600 / Q600
UL File Number (CCN)	E31519 (NLDX, NLDX7)
Protezione da cortocircuito	
esecuzione dell'interruttore magnetotermico per protezione da cortocircuito del circuito ausiliario fino a 230 V	caratteristica C: 10 A; 0,4 kA
esecuzione della cartuccia fusibile	
• per protezione da cortocircuito del circuito principale con tipo di assegnazione 1 necessario	gG: 80 A (690 V, 50 kA)
• per protezione da cortocircuito dei blocchetti di contatti ausiliari necessario	gG: 10 A (690 V, 1 kA)
Montaggio/ Fissaggio/ Dimensioni	
posizione di montaggio	con piano di montaggio verticale ruotabile a +/-180°, con piano di montaggio verticale inclinabile a +/- 22,5° in avanti e indietro
tipo di fissaggio	fissaggio a vite e a scatto su guida profilata da 35 mm a norma DIN EN 50022
altezza	135 mm
larghezza	45 mm
profondità	165 mm
distanza da rispettare	
• per il montaggio in fila di lato	10 mm
• da componenti messi a terra di lato	10 mm
Connessioni /Morsetti	
esecuzione del collegamento elettrico	
• per circuito principale	morsetti a vite
• per circuito ausiliario e di comando	morsetti a vite
• sul contattore per contatti ausiliari	Morsetti a vite

<ul style="list-style-type: none"> della bobina magnetica 	Morsetti a vite
tipo di sezioni di conduttore collegabili per contatti principali <ul style="list-style-type: none"> filo rigido multifilare filo rigido o multifilare filo flessibile con preparazione dell'estremità del conduttore 	2x (1 ... 2,5 mm ²), 2x (2,5 ... 10 mm ²) 2x (1 ... 2,5 mm ²), 2x (2,5 ... 10 mm ²) 2x (1 ... 2,5 mm ²), 2x (2,5 ... 10 mm ²) 2x (1 ... 2,5 mm ²), 2x (2,5 ... 6 mm ²), 1x 10 mm ²
tipo di sezioni di conduttore collegabili <ul style="list-style-type: none"> per contatti ausiliari <ul style="list-style-type: none"> — filo rigido — filo rigido o multifilare — filo flessibile con preparazione dell'estremità del conduttore con conduttori AWG per contatti ausiliari 	2x (0,5 ... 1,5 mm ²), 2x (0,75 ... 2,5 mm ²), 2x 4 mm ² 2x (0,5 ... 1,5 mm ²), 2x (0,75 ... 2,5 mm ²), 2x 4 mm ² 2x (0,5 ... 1,5 mm ²), 2x (0,75 ... 2,5 mm ²) 2x (20 ... 16), 2x (18 ... 14), 2x 12
tipo di sezioni minime collegabili per contatti principali con AC-6b <ul style="list-style-type: none"> a 40 °C a 60 °C 	1 x 10 mm ² 2 x 10 mm ²
numero AWG come sezione di conduttore collegabile codificata per contatti principali	16 ... 8

Sicurezza

funzione del prodotto <ul style="list-style-type: none"> contatto speculare secondo IEC 60947-4-1 guida forzata secondo IEC 60947-5-1 	No No
----------------------------------------------------------------------------------------------------------------------------------------------------------------------	----------

Sicurezza elettrica

grado di protezione IP lato frontale secondo IEC 60529	IP20
protezione contro i contatti accidentali lato frontale secondo IEC 60529	sicuro a prova di dito per contatto verticale dal davanti

Approvazioni Certificati

dichiarazione ambientale del prodotto <ul style="list-style-type: none"> potenziale di riscaldamento globale [CO2 eq] / durante la fabbricazione potenziale di riscaldamento globale [CO2 eq] / durante l'esercizio potenziale di riscaldamento globale [CO2 eq] / alla fine del ciclo di vita potenziale di riscaldamento globale [CO2 eq] / totale 	2.47 kg 104 kg -0.226 kg 106 kg
-------------------------------------------------------------------------------------------------------------------------------------------------------------------------------------------------------------------------------------------------------------------------------------------------------------------------------------------------------------------------------------------------------	------------------------------------------

Environment General Product Approval

[Environmental Confirmations](#)



General Product Approval EMV Test Certificates Maritime application



[Type Test Certificates/Test Report](#)



other Dangerous goods

[Confirmation](#)

[Confirmation](#)



[Miscellaneous](#)

[Transport Information](#)

Ulteriori informazioni

Informazioni sull'imballaggio
<https://support.industry.siemens.com/cs/ww/it/view/109813875>

Information for data generation and storage

<https://support.industry.siemens.com/cs/ww/en/view/109995012>

Information- and Downloadcenter (Cataloghi, Opuscoli,...)

<https://www.siemens.com/ic10>

Industry Mall (sistema di ordinazione Online)

<https://mall.industry.siemens.com/mall/it/it/Catalog/product?mlfb=3RT2627-1NB35>

Service&Support (Manuali, Certificati, Caratteristiche, FAQ, ...)

<https://support.industry.siemens.com/cs/ww/it/ps/3RT2627-1NB35>

Banca dati immagini (foto prodotto, disegni dimensionali 2D, modelli 3D, schemi delle connessioni, macro EPLAN...)

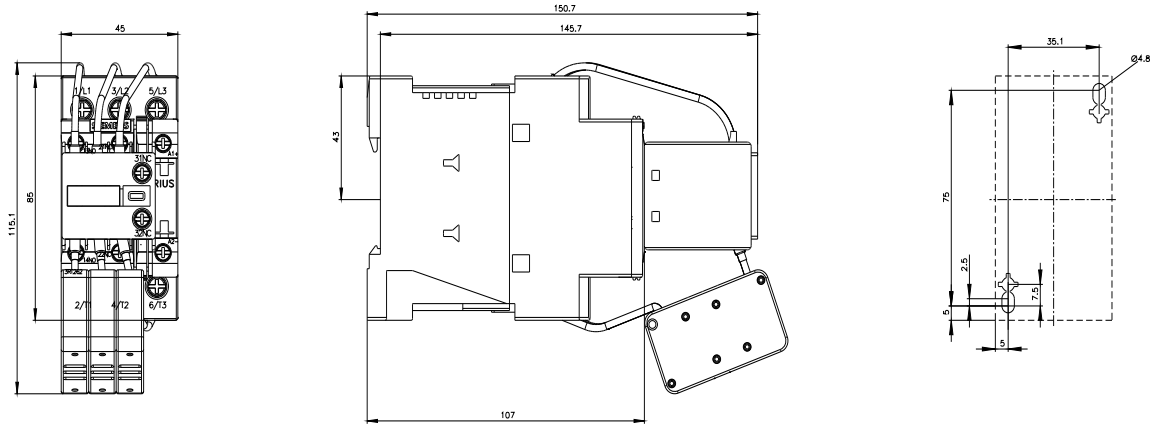
https://www.automation.siemens.com/bilddb/cax_de.aspx?mlfb=3RT2627-1NB35&lang=en

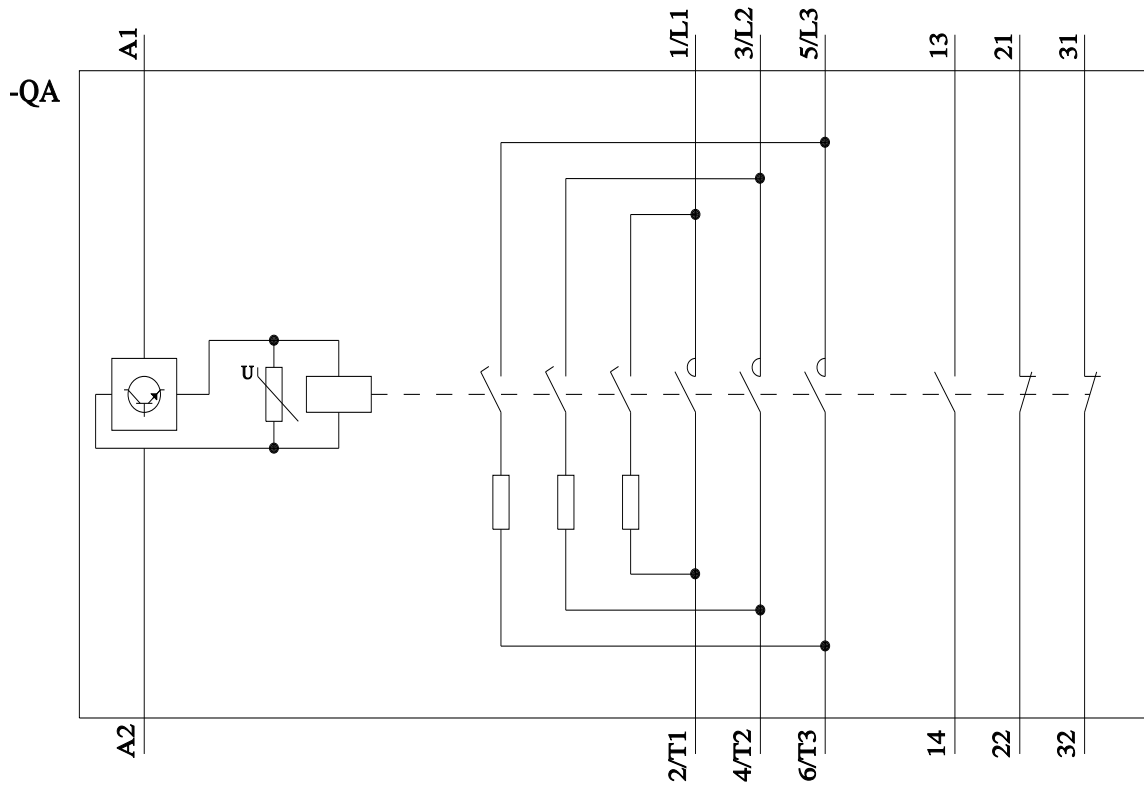
Generatore CAX online

<https://support.automation.siemens.com/WW/CAXorder/default.aspx?lang=en&mlfb=3RT2627-1NB35>

Curve caratteristiche

[https://curves.simaris.siemens.com/curves/<mmp_prod_noCOMP="HAUPT"></mmp_prod_no>](https://curves.simaris.siemens.com/curves/<mmp_prod_noCOMP=)





Ultima modifica:

04/04/2026