



contattore di potenza, AC-3e/AC-3, 25 A, 11 kW / 400 V, a 3 poli, AC 110 V, 50 Hz / 120 V, 60 Hz, con gruppo RC inserito, contatti ausiliari: 1 NO + 1 NC, morsetti a molla, grandezza costruttiva: S0

marca del prodotto	SIRIUS
denominazione del prodotto	Contattore di potenza
designazione del tipo di prodotto	3RT2
<b>Dati tecnici generali</b>	
grandezza costruttiva del contattore	S0
ampliamento del prodotto	
<ul style="list-style-type: none"> <li>• modulo funzionale per la comunicazione</li> <li>• blocchetto di contatti ausiliari</li> </ul>	No Si
potenza dissipata [W] con valore nominale di corrente	
<ul style="list-style-type: none"> <li>• con AC in stato di funzionamento caldo</li> <li>• con AC in stato di funzionamento caldo per ogni polo</li> <li>• senza il valore della corrente di carico tip.</li> </ul>	5,7 W 1,9 W 2,7 W
tipo di calcolo della potenza dissipata dipendente dalla corrente	quadrato
tensione di isolamento	
<ul style="list-style-type: none"> <li>• del circuito principale con grado di inquinamento 3 valore nominale</li> <li>• del circuito ausiliario con grado di inquinamento 3 valore nominale</li> </ul>	690 V 690 V
tensione di tenuta a impulso	
<ul style="list-style-type: none"> <li>• del circuito principale valore nominale</li> <li>• del circuito ausiliario valore nominale</li> </ul>	6 kV 6 kV
tensione max. ammissibile per separazione sicura tra bobina e contatti principali secondo EN 60947-1	400 V
resistenza agli urti con colpo ad onda rettangolare	
<ul style="list-style-type: none"> <li>• con AC</li> </ul>	8,3 g / 5 ms, 5,3 g / 10 ms
resistenza agli urti con colpo ad onda sinusoidale	
<ul style="list-style-type: none"> <li>• con AC</li> </ul>	13,5 g / 5 ms, 8,3 g / 10 ms
durata di vita meccanica (cicli di manovra)	
<ul style="list-style-type: none"> <li>• del contattore tip.</li> <li>• del contattore con blocchetto di contatti ausiliari montato adatto per l'elettronica tip.</li> <li>• del contattore con blocchetto di contatti ausiliari montato tip.</li> </ul>	10 000 000 5 000 000 10 000 000
codice di riferimento secondo IEC 81346-2:2009	Q
Direttiva RoHS (data)	10/01/2009
SVHC substance name	Lead CAS-No. 7439-92-1
Peso netto per UQ	0,452 kg
<b>Condizioni ambientali</b>	
altitudine di installazione per altitudine s.l.m. max.	2 000 m
temperatura ambiente	

• durante l'esercizio	-25 ... +60 °C
• durante l'immagazzinaggio	-55 ... +80 °C
<b>umidità relativa min.</b>	10 %
<b>umidità relativa a 55 °C secondo IEC 60068-2-30 max.</b>	95 %
<b>Circuito elettrico principale</b>	
<b>numero di poli per circuito principale</b>	3
<b>numero dei contatti NO per contatti principali</b>	3
<b>numero dei contatti NC per contatti principali</b>	0
<b>tensione di impiego</b>	
• con AC-3 valore nominale max.	690 V
• con AC-3e valore nominale max.	690 V
<b>corrente di impiego</b>	
• con AC-1 con 400 V con temperatura ambiente di 40 °C valore nominale	40 A
• con AC-1	
— fino a 690 V con temperatura ambiente di 40 °C valore nominale	40 A
— fino a 690 V con temperatura ambiente di 60 °C valore nominale	35 A
• con AC-3	
— con 400 V valore nominale	25 A
— con 500 V valore nominale	18 A
— con 690 V valore nominale	13 A
• con AC-3e	
— con 400 V valore nominale	25 A
— con 500 V valore nominale	18 A
— con 690 V valore nominale	13 A
• con AC-4 con 400 V valore nominale	15,5 A
• in AC-5a fino a 690 V valore nominale	35,2 A
• in AC-5b fino a 400 V valore nominale	20,7 A
• in AC-6a	
— fino a 230 V con valore di picco di corrente n=20 valore nominale	20,2 A
— fino a 400 V con valore di picco di corrente n=20 valore nominale	20,2 A
— fino a 500 V con valore di picco di corrente n=20 valore nominale	20,2 A
— fino a 690 V con valore di picco di corrente n=20 valore nominale	12,9 A
• in AC-6a	
— fino a 230 V con valore di picco di corrente n=30 valore nominale	13,5 A
— fino a 400 V con valore di picco di corrente n=30 valore nominale	13,5 A
— fino a 500 V con valore di picco di corrente n=30 valore nominale	13,5 A
— fino a 690 V con valore di picco di corrente n=30 valore nominale	13 A
sezione minima nel circuito principale con valore nominale AC-1 max.	10 mm <sup>2</sup>
<b>corrente di impiego per ca. 200000 cicli di manovra con AC-4</b>	
• con 400 V valore nominale	9 A
• con 690 V valore nominale	9 A
<b>corrente di impiego</b>	
• <b>per 1 via di corrente con DC-1</b>	
— con 24 V valore nominale	35 A
— con 60 V valore nominale	20 A
— con 110 V valore nominale	4,5 A
— con 220 V valore nominale	1 A
— con 440 V valore nominale	0,4 A
— con 600 V valore nominale	0,25 A
• <b>con 2 vie di corrente in serie con DC-1</b>	

— con 24 V valore nominale	35 A
— con 60 V valore nominale	35 A
— con 110 V valore nominale	35 A
— con 220 V valore nominale	5 A
— con 440 V valore nominale	1 A
— con 600 V valore nominale	0,8 A
<b>● con 3 vie di corrente in serie con DC-1</b>	
— con 24 V valore nominale	35 A
— con 60 V valore nominale	35 A
— con 110 V valore nominale	35 A
— con 220 V valore nominale	35 A
— con 440 V valore nominale	2,9 A
— con 600 V valore nominale	1,4 A
<b>● per 1 via di corrente con DC-3 con DC-5</b>	
— con 24 V valore nominale	20 A
— con 60 V valore nominale	5 A
— con 220 V valore nominale	1 A
— con 440 V valore nominale	0,09 A
— con 600 V valore nominale	0,06 A
<b>● con 2 vie di corrente in serie con DC-3 con DC-5</b>	
— con 24 V valore nominale	35 A
— con 60 V valore nominale	35 A
— con 110 V valore nominale	15 A
— con 220 V valore nominale	3 A
— con 440 V valore nominale	0,27 A
— con 600 V valore nominale	0,16 A
<b>● con 3 vie di corrente in serie con DC-3 con DC-5</b>	
— con 24 V valore nominale	35 A
— con 60 V valore nominale	35 A
— con 110 V valore nominale	35 A
— con 220 V valore nominale	10 A
— con 440 V valore nominale	0,6 A
— con 600 V valore nominale	0,6 A
<b>potenza di impiego</b>	
● con AC-2 con 400 V valore nominale	11 kW
● con AC-3	
— con 230 V valore nominale	5,5 kW
— con 400 V valore nominale	11 kW
— con 500 V valore nominale	11 kW
— con 690 V valore nominale	11 kW
● con AC-3e	
— con 230 V valore nominale	5,5 kW
— con 400 V valore nominale	11 kW
— con 500 V valore nominale	11 kW
— con 690 V valore nominale	11 kW
<b>potenza di impiego per ca. 200000 cicli di manovra con AC-4</b>	
● con 400 V valore nominale	4,4 kW
● con 690 V valore nominale	7,7 kW
<b>potenza apparente di impiego in AC-6a</b>	
● fino a 230 V con valore di picco di corrente n=20 valore nominale	8 kVA
● fino a 400 V con valore di picco di corrente n=20 valore nominale	13,9 kVA
● fino a 500 V con valore di picco di corrente n=20 valore nominale	17,4 kVA
● fino a 690 V con valore di picco di corrente n=20 valore nominale	15,4 kVA
<b>potenza apparente di impiego in AC-6a</b>	
● fino a 230 V con valore di picco di corrente n=30 valore nominale	5,3 kVA

<ul style="list-style-type: none"> <li>• fino a 400 V con valore di picco di corrente n=30 valore nominale</li> </ul>	9,3 kVA
<ul style="list-style-type: none"> <li>• fino a 500 V con valore di picco di corrente n=30 valore nominale</li> </ul>	11,6 kVA
<ul style="list-style-type: none"> <li>• fino a 690 V con valore di picco di corrente n=30 valore nominale</li> </ul>	15,5 kVA
<b>corrente di breve durata ammissibile in stato di funzionamento freddo fino a 40 °C</b> <ul style="list-style-type: none"> <li>• limitato a 1 s con interruzione di corrente max.</li> <li>• limitato a 5 s con interruzione di corrente max.</li> <li>• limitato a 10 s con interruzione di corrente max.</li> <li>• limitata a 30 s con interruzione di corrente max.</li> <li>• limitata a 60 s con interruzione di corrente max.</li> </ul>	375 A; Utilizzare la sezione minima conformemente al valore nominale AC-1 300 A; Utilizzare la sezione minima conformemente al valore nominale AC-1 210 A; Utilizzare la sezione minima conformemente al valore nominale AC-1 144 A; Utilizzare la sezione minima conformemente al valore nominale AC-1 118 A; Utilizzare la sezione minima conformemente al valore nominale AC-1
<b>frequenza di manovra a vuoto</b> <ul style="list-style-type: none"> <li>• con AC</li> </ul>	5 000 1/h
<b>frequenza di commutazione</b> <ul style="list-style-type: none"> <li>• con AC-1 max.</li> <li>• con AC-2 max.</li> <li>• con AC-3 max.</li> <li>• con AC-3e — max.</li> <li>• con AC-4 max.</li> </ul>	1 000 1/h 750 1/h 750 1/h 750 1/h 250 1/h
<b>Circuito di comando/ Comando</b>	
<b>tipo di tensione della tensione di alimentazione di comando</b>	AC
<b>tensione di alimentazione di comando con AC</b> <ul style="list-style-type: none"> <li>• a 50 Hz valore nominale</li> <li>• a 60 Hz valore nominale</li> </ul>	110 V 120 V
<b>fattore campo di lavoro valore nominale tensione di alimentazione di comando della bobina magnetica con AC</b> <ul style="list-style-type: none"> <li>• a 50 Hz</li> <li>• a 60 Hz</li> </ul>	0,8 ... 1,1 0,8 ... 1,1
<b>esecuzione del limitatore di sovratensione</b>	con circuito RC
<b>potenza di eccitazione apparente della bobina magnetica con AC</b> <ul style="list-style-type: none"> <li>• a 50 Hz</li> <li>• a 60 Hz</li> </ul>	81 VA 79 VA
<b>fattore di potenza induttivo per potenza di attrazione della bobina</b> <ul style="list-style-type: none"> <li>• a 50 Hz</li> <li>• a 60 Hz</li> </ul>	0,72 0,74
<b>potenza di ritenuta apparente della bobina magnetica con AC</b> <ul style="list-style-type: none"> <li>• a 50 Hz</li> <li>• a 60 Hz</li> </ul>	10,5 VA 8,5 VA
<b>fattore di potenza induttivo con potenza di ritenuta della bobina</b> <ul style="list-style-type: none"> <li>• a 50 Hz</li> <li>• a 60 Hz</li> </ul>	0,25 0,28
<b>ritardo di chiusura</b> <ul style="list-style-type: none"> <li>• con AC</li> </ul>	8 ... 40 ms
<b>ritardo di apertura</b> <ul style="list-style-type: none"> <li>• con AC</li> </ul>	4 ... 16 ms
<b>durata dell'arco</b>	10 ms
<b>esecuzione del comando del comando di commutazione</b>	Standard A1 - A2
<b>Circuito elettrico ausiliario</b>	
numero dei contatti NC per contatti ausiliari con commutazione istantanea	1
numero dei contatti NO per contatti ausiliari con commutazione istantanea	1
corrente di impiego con AC-12 max.	10 A
<b>corrente di impiego con AC-15</b> <ul style="list-style-type: none"> <li>• con 230 V valore nominale</li> </ul>	10 A

<ul style="list-style-type: none"> <li>• con 400 V valore nominale</li> <li>• con 500 V valore nominale</li> <li>• con 690 V valore nominale</li> </ul>	3 A 2 A 1 A
<b>corrente di impiego con DC-12</b> <ul style="list-style-type: none"> <li>• con 24 V valore nominale</li> <li>• con 48 V valore nominale</li> <li>• con 60 V valore nominale</li> <li>• con 110 V valore nominale</li> <li>• con 125 V valore nominale</li> <li>• con 220 V valore nominale</li> <li>• con 600 V valore nominale</li> </ul>	10 A 6 A 6 A 3 A 2 A 1 A 0,15 A
<b>corrente di impiego con DC-13</b> <ul style="list-style-type: none"> <li>• con 24 V valore nominale</li> <li>• con 48 V valore nominale</li> <li>• con 60 V valore nominale</li> <li>• con 110 V valore nominale</li> <li>• con 125 V valore nominale</li> <li>• con 220 V valore nominale</li> <li>• con 600 V valore nominale</li> </ul>	10 A 2 A 2 A 1 A 0,9 A 0,3 A 0,1 A
<b>affidabilità di contatto dei contatti ausiliari</b>	un'inserzione errata ogni 100 mln. (17 V, 1 mA)
<b>Dati nominali UL/CSA</b>	
<b>corrente a pieno carico (FLA) per motore trifase</b> <ul style="list-style-type: none"> <li>• con 480 V valore nominale</li> <li>• con 600 V valore nominale</li> </ul>	21 A 22 A
<b>potenza meccanica erogata [hp]</b> <ul style="list-style-type: none"> <li>• per motore monofase in corrente alternata               <ul style="list-style-type: none"> <li>— con 110/120 V valore nominale</li> <li>— con 230 V valore nominale</li> </ul> </li> <li>• per motore trifase               <ul style="list-style-type: none"> <li>— con 200/208 V valore nominale</li> <li>— con 220/230 V valore nominale</li> <li>— con 460/480 V valore nominale</li> <li>— con 575/600 V valore nominale</li> </ul> </li> </ul>	2 hp 3 hp 5 hp 7,5 hp 15 hp 20 hp
<b>caricabilità dei contatti dei contatti ausiliari secondo UL</b>	A600 / P600
<b>UL File Number (CCN)</b>	E31519 (NLDX, NLDX7)
<b>Protezione da cortocircuito</b>	
esecuzione dell'interruttore magnetotermico per protezione da cortocircuito del circuito ausiliario fino a 230 V	caratteristica C: 10 A; 0,4 kA
<b>esecuzione della cartuccia fusibile</b> <ul style="list-style-type: none"> <li>• per protezione da cortocircuito del circuito principale               <ul style="list-style-type: none"> <li>— con tipo di assegnazione 1 necessario</li> <li>— con tipo di assegnazione 2 necessario</li> </ul> </li> <li>• per protezione da cortocircuito dei blocchetti di contatti ausiliari necessario</li> </ul>	gG: 100 A (690 V, 100 kA), aM: 50 A (690 V, 100 kA), BS88: 100 A (415 V, 80 kA) gG: 35 A (690 V, 100 kA), aM: 20 A (690 V, 100 kA), BS88: 35 A (415 V, 80 kA) gG: 10 A (500 V, 1 kA)
<b>Montaggio/ Fissaggio/ Dimensioni</b>	
<b>posizione di montaggio</b>	con piano di montaggio verticale ruotabile a +/-180°, con piano di montaggio verticale inclinabile a +/- 22,5° in avanti e indietro
tipo di fissaggio montaggio in fila	Sì
<b>tipo di fissaggio</b>	fissaggio a vite e a scatto su guida profilata da 35 mm a norma DIN EN 60715
<b>altezza</b>	102 mm
<b>larghezza</b>	45 mm
<b>profondità</b>	97 mm
<b>distanza da rispettare</b> <ul style="list-style-type: none"> <li>• per il montaggio in fila               <ul style="list-style-type: none"> <li>— in avanti</li> <li>— verso l'alto</li> <li>— verso il basso</li> <li>— di lato</li> </ul> </li> <li>• da componenti messi a terra</li> </ul>	10 mm 10 mm 10 mm 0 mm

— in avanti	10 mm
— verso l'alto	10 mm
— di lato	6 mm
— verso il basso	10 mm
● da componenti in tensione	
— in avanti	10 mm
— verso l'alto	10 mm
— verso il basso	10 mm
— di lato	6 mm

## Conessioni /Morsetti

<b>esecuzione del collegamento elettrico</b>	
<ul style="list-style-type: none"> <li>● per circuito principale</li> <li>● per circuito ausiliario e di comando</li> <li>● sul contattore per contatti ausiliari</li> <li>● della bobina magnetica</li> </ul>	<p>morsetti di linea a molla</p> <p>morsetti a molla</p> <p>Morsetti a molla</p> <p>Morsetti a molla</p>
<b>tipo di sezioni di conduttore collegabili</b>	
<ul style="list-style-type: none"> <li>● per contatti principali <ul style="list-style-type: none"> <li>— filo rigido</li> <li>— filo rigido o multifilare</li> <li>— filo flessibile con preparazione dell'estremità del conduttore</li> <li>— filo flessibile senza preparazione dell'estremità del conduttore</li> </ul> </li> <li>● con conduttori AWG per contatti principali</li> </ul>	<p>2x (1 ... 10 mm<sup>2</sup>)</p> <p>2x (1 ... 10 mm<sup>2</sup>)</p> <p>2x (1 ... 6 mm<sup>2</sup>)</p> <p>2x (1 ... 6 mm<sup>2</sup>)</p> <p>2x (18 ... 8)</p>
<b>sezione di conduttore collegabile per contatti principali</b>	
<ul style="list-style-type: none"> <li>● filo rigido</li> <li>● multifilare</li> <li>● filo flessibile con preparazione dell'estremità del conduttore</li> <li>● filo flessibile senza preparazione dell'estremità del conduttore</li> </ul>	<p>1 ... 10 mm<sup>2</sup></p> <p>1 ... 10 mm<sup>2</sup></p> <p>1 ... 6 mm<sup>2</sup></p> <p>1 ... 6 mm<sup>2</sup></p>
<b>sezione di conduttore collegabile per contatti ausiliari</b>	
<ul style="list-style-type: none"> <li>● filo rigido o multifilare</li> <li>● filo flessibile con preparazione dell'estremità del conduttore</li> <li>● filo flessibile senza preparazione dell'estremità del conduttore</li> </ul>	<p>0,5 ... 2,5 mm<sup>2</sup></p> <p>0,5 ... 1,5 mm<sup>2</sup></p> <p>0,5 ... 2,5 mm<sup>2</sup></p>
<b>tipo di sezioni di conduttore collegabili</b>	
<ul style="list-style-type: none"> <li>● per contatti ausiliari <ul style="list-style-type: none"> <li>— filo rigido o multifilare</li> <li>— filo flessibile con preparazione dell'estremità del conduttore</li> <li>— filo flessibile senza preparazione dell'estremità del conduttore</li> </ul> </li> <li>● con conduttori AWG per contatti ausiliari</li> </ul>	<p>2x (0,5 ... 2,5 mm<sup>2</sup>)</p> <p>2x (0,5 ... 1,5 mm<sup>2</sup>)</p> <p>2x (0,5 ... 2,5 mm<sup>2</sup>)</p> <p>2x (20 ... 14)</p>
<b>numero AWG come sezione di conduttore collegabile codificata per contatti principali</b>	18 ... 8
<b>numero AWG come sezione di conduttore collegabile codificata per contatti ausiliari</b>	20 ... 14

## Sicurezza

<b>funzione del prodotto</b>	
<ul style="list-style-type: none"> <li>● contatto speculare secondo IEC 60947-4-1</li> <li>● guida forzata secondo IEC 60947-5-1</li> <li>● adatto per funzione di sicurezza</li> </ul>	<p>Sì</p> <p>No</p> <p>Sì</p>
idoneità all'impiego disinserzione di sicurezza	Sì
<b>durata di utilizzo max.</b>	20 a
<b>verifica della durata di utilizzo a causa dall'usura necessaria</b>	Sì
<b>quota di guasti pericolosi</b>	
<ul style="list-style-type: none"> <li>● per basso tasso di richiesta secondo SN 31920</li> <li>● per alto tasso di richiesta secondo SN 31920</li> </ul>	<p>40 %</p> <p>73 %</p>
<b>valore B10 per alto tasso di richiesta secondo SN 31920</b>	1 000 000

tasso di guasto [FIT] per basso tasso di richiesta secondo SN 31920	100 FIT
ISO 13849	
tipo di apparecchio secondo ISO 13849-1	3
sovradimensionamento secondo ISO 13849-2 necessaria	SI
IEC 61508	
tipo di dispositivo di sicurezza secondo IEC 61508-2	Tipo A
Sicurezza elettrica	
grado di protezione IP lato frontale secondo IEC 60529	IP20
protezione contro i contatti accidentali lato frontale secondo IEC 60529	sicuro a prova di dito per contatto verticale dal davanti

#### Approvazioni Certificati

dichiarazione ambientale del prodotto	
<ul style="list-style-type: none"> <li>• potenziale di riscaldamento globale [CO2 eq] / durante la fabbricazione</li> <li>• potenziale di riscaldamento globale [CO2 eq] / durante l'esercizio</li> <li>• potenziale di riscaldamento globale [CO2 eq] / alla fine del ciclo di vita</li> <li>• potenziale di riscaldamento globale [CO2 eq] / totale</li> </ul>	<p>1.9 kg</p> <p>72.4 kg</p> <p>-0.117 kg</p> <p>74.2 kg</p>

Environment	General Product Approval
-------------	--------------------------

[Environmental Confirmations](#)



General Product Approval	EMV	Test Certificates
--------------------------	-----	-------------------



[Special Test Certificate](#)

Test Certificates	Maritime application
-------------------	----------------------

[Type Test Certificates/Test Report](#)



Maritime application	other
----------------------	-------



[Confirmation](#)

[Miscellaneous](#)

[Confirmation](#)

[Confirmation](#)

other	Railway
-------	---------

[Miscellaneous](#)



[Special Test Certificate](#)

#### Ulteriori informazioni

Informazioni sull'imballaggio

<https://support.industry.siemens.com/cs/ww/it/view/109813875>

Information for data generation and storage

<https://support.industry.siemens.com/cs/ww/en/view/109995012>

Information- and Downloadcenter (Cataloghi, Opuscoli,...)

<https://www.siemens.com/ic10>

Industry Mall (sistema di ordinazione Online)

<https://mall.industry.siemens.com/mall/it/it/Catalog/product?mlfb=3RT2026-2EK60>

Service&Support (Manuali, Certificati, Caratteristiche, FAQ, ...)

<https://support.industry.siemens.com/cs/ww/it/ps/3RT2026-2EK60>

Banca dati immagini (foto prodotto, disegni dimensionali 2D, modelli 3D, schemi delle connessioni, macro EPLAN...)

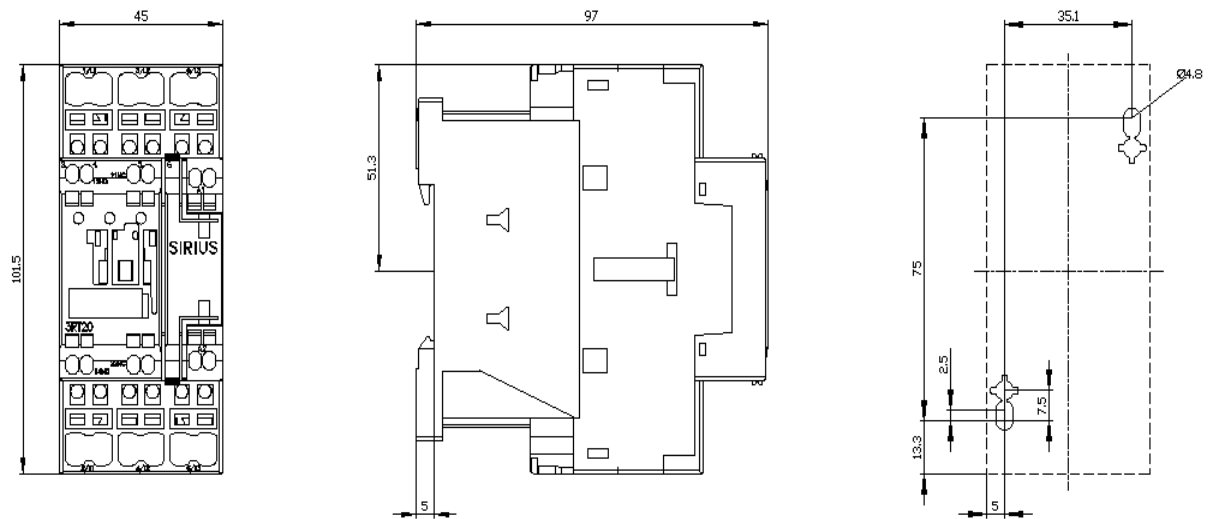
[https://www.automation.siemens.com/bilddb/cax\\_de.aspx?mlfb=3RT2026-2EK60&lang=en](https://www.automation.siemens.com/bilddb/cax_de.aspx?mlfb=3RT2026-2EK60&lang=en)

Generatore CAx online

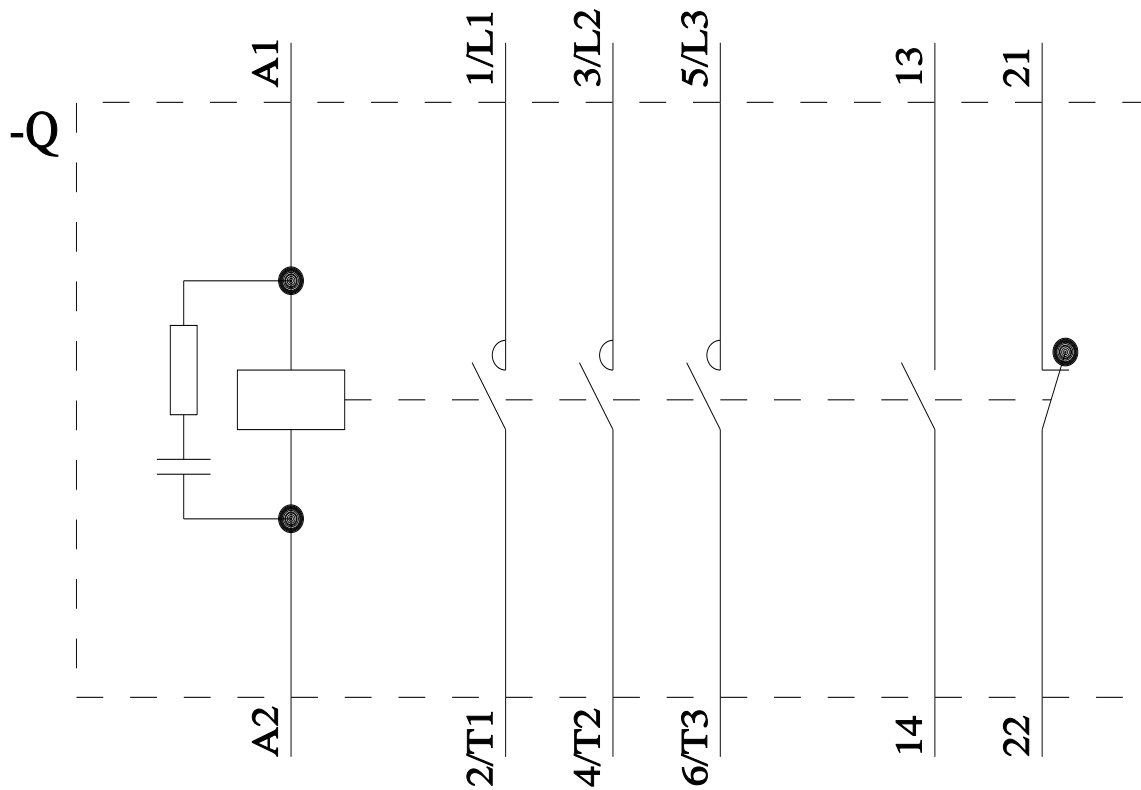
<https://support.automation.siemens.com/WW/CAxorder/default.aspx?lang=en&mlfb=3RT2026-2EK60>

Curve caratteristiche

[https://curves.simaris.siemens.com/curves/<mmp\\_prod\\_noCOMP="HAUPT"></mmp\\_prod\\_no>](https://curves.simaris.siemens.com/curves/<mmp_prod_noCOMP=)







Ultima modifica:

04/04/2026 