



contattore di potenza, AC-3e/AC-3, 17 A, 7,5 kW / 400 V, a 3 poli, AC/DC 200...280 V, 50/60 Hz, con varistore integrato, contatti ausiliari: 1 NO + 1 NC, morsetti a vite, grandezza costruttiva: S0

marca del prodotto	SIRIUS
denominazione del prodotto	Contattore di potenza
designazione del tipo di prodotto	3RT2
<b>Dati tecnici generali</b>	
grandezza costruttiva del contattore	S0
ampliamento del prodotto	No
<ul style="list-style-type: none"> <li>• modulo funzionale per la comunicazione</li> <li>• blocchetto di contatti ausiliari</li> </ul>	Si
potenza dissipata [W] con valore nominale di corrente	
<ul style="list-style-type: none"> <li>• con AC in stato di funzionamento caldo</li> <li>• con AC in stato di funzionamento caldo per ogni polo</li> <li>• senza il valore della corrente di carico tip.</li> </ul>	1,8 W 0,6 W 1,9 W
tipo di calcolo della potenza dissipata dipendente dalla corrente	quadrato
tensione di isolamento	
<ul style="list-style-type: none"> <li>• del circuito principale con grado di inquinamento 3 valore nominale</li> <li>• del circuito ausiliario con grado di inquinamento 3 valore nominale</li> </ul>	690 V 690 V
tensione di tenuta a impulso	
<ul style="list-style-type: none"> <li>• del circuito principale valore nominale</li> <li>• del circuito ausiliario valore nominale</li> </ul>	6 kV 6 kV
tensione max. ammissibile per separazione sicura tra bobina e contatti principali secondo EN 60947-1	400 V
resistenza agli urti con colpo ad onda rettangolare	
<ul style="list-style-type: none"> <li>• con AC</li> <li>• con DC</li> </ul>	7,5 g / 5 ms, 4,7 g / 10 ms 10g / 5 ms, 7,5g / 10 ms
resistenza agli urti con colpo ad onda sinusoidale	
<ul style="list-style-type: none"> <li>• con AC</li> <li>• con DC</li> </ul>	11,8 g / 5 ms, 7,4 g / 10 ms 15 g / 5 ms, 10 g / 10 ms
durata di vita meccanica (cicli di manovra)	
<ul style="list-style-type: none"> <li>• del contattore tip.</li> <li>• del contattore con blocchetto di contatti ausiliari montato adatto per l'elettronica tip.</li> <li>• del contattore con blocchetto di contatti ausiliari montato tip.</li> </ul>	10 000 000 5 000 000 10 000 000
codice di riferimento secondo IEC 81346-2:2009	Q
Direttiva RoHS (data)	10/01/2009
SVHC substance name	Lead CAS-No. 7439-92-1 Lead monoxide (lead oxide) CAS-No. 1317-36-8 2-methyl-1-(4-methylthiophenyl)-2-morpholinopropan-1-one CAS-No. 71868-10-5

	Melamine CAS-No. 108-78-1
<b>Peso netto per UQ</b>	0,546 g
<b>Condizioni ambientali</b>	
altitudine di installazione per altitudine s.l.m. max.	2 000 m
<b>temperatura ambiente</b>	
• durante l'esercizio	-25 ... +60 °C
• durante l'immagazzinaggio	-55 ... +80 °C
<b>umidità relativa min.</b>	10 %
<b>umidità relativa a 55 °C secondo IEC 60068-2-30 max.</b>	95 %
<b>Circuito elettrico principale</b>	
<b>numero di poli per circuito principale</b>	3
<b>numero dei contatti NO per contatti principali</b>	3
<b>numero dei contatti NC per contatti principali</b>	0
<b>tensione di impiego</b>	
• con AC-3 valore nominale max.	690 V
• con AC-3e valore nominale max.	690 V
<b>corrente di impiego</b>	
• con AC-1 con 400 V con temperatura ambiente di 40 °C valore nominale	40 A
• con AC-1	
— fino a 690 V con temperatura ambiente di 40 °C valore nominale	40 A
— fino a 690 V con temperatura ambiente di 60 °C valore nominale	35 A
• con AC-3	
— con 400 V valore nominale	17 A
— con 500 V valore nominale	17 A
— con 690 V valore nominale	13 A
• con AC-3e	
— con 400 V valore nominale	17 A
— con 500 V valore nominale	17 A
— con 690 V valore nominale	13 A
• con AC-4 con 400 V valore nominale	15,5 A
• in AC-5a fino a 690 V valore nominale	35,2 A
• in AC-5b fino a 400 V valore nominale	14,1 A
• in AC-6a	
— fino a 230 V con valore di picco di corrente n=20 valore nominale	11,4 A
— fino a 400 V con valore di picco di corrente n=20 valore nominale	11,4 A
— fino a 500 V con valore di picco di corrente n=20 valore nominale	11,4 A
— fino a 690 V con valore di picco di corrente n=20 valore nominale	11,3 A
• in AC-6a	
— fino a 230 V con valore di picco di corrente n=30 valore nominale	7,6 A
— fino a 400 V con valore di picco di corrente n=30 valore nominale	7,6 A
— fino a 500 V con valore di picco di corrente n=30 valore nominale	7,6 A
— fino a 690 V con valore di picco di corrente n=30 valore nominale	7,6 A
sezione minima nel circuito principale con valore nominale AC-1 max.	10 mm <sup>2</sup>
<b>corrente di impiego per ca. 200000 cicli di manovra con AC-4</b>	
• con 400 V valore nominale	7,7 A
• con 690 V valore nominale	7,7 A
<b>corrente di impiego</b>	
• per 1 via di corrente con DC-1	
— con 24 V valore nominale	35 A
— con 60 V valore nominale	20 A

— con 110 V valore nominale	4,5 A
— con 220 V valore nominale	1 A
— con 440 V valore nominale	0,4 A
— con 600 V valore nominale	0,25 A
<b>● con 2 vie di corrente in serie con DC-1</b>	
— con 24 V valore nominale	35 A
— con 60 V valore nominale	35 A
— con 110 V valore nominale	35 A
— con 220 V valore nominale	5 A
— con 440 V valore nominale	1 A
— con 600 V valore nominale	0,8 A
<b>● con 3 vie di corrente in serie con DC-1</b>	
— con 24 V valore nominale	35 A
— con 60 V valore nominale	35 A
— con 110 V valore nominale	35 A
— con 220 V valore nominale	35 A
— con 440 V valore nominale	2,9 A
— con 600 V valore nominale	1,4 A
<b>● per 1 via di corrente con DC-3 con DC-5</b>	
— con 24 V valore nominale	20 A
— con 60 V valore nominale	5 A
— con 110 V valore nominale	2,5 A
— con 220 V valore nominale	1 A
— con 440 V valore nominale	0,09 A
— con 600 V valore nominale	0,06 A
<b>● con 2 vie di corrente in serie con DC-3 con DC-5</b>	
— con 24 V valore nominale	35 A
— con 60 V valore nominale	35 A
— con 110 V valore nominale	15 A
— con 220 V valore nominale	3 A
— con 440 V valore nominale	0,27 A
— con 600 V valore nominale	0,16 A
<b>● con 3 vie di corrente in serie con DC-3 con DC-5</b>	
— con 24 V valore nominale	35 A
— con 60 V valore nominale	35 A
— con 110 V valore nominale	35 A
— con 220 V valore nominale	10 A
— con 440 V valore nominale	0,6 A
— con 600 V valore nominale	0,6 A
<b>potenza di impiego</b>	
<b>● con AC-3</b>	
— con 230 V valore nominale	4 kW
— con 400 V valore nominale	7,5 kW
— con 500 V valore nominale	7,5 kW
— con 690 V valore nominale	11 kW
<b>● con AC-3e</b>	
— con 230 V valore nominale	4 kW
— con 400 V valore nominale	7,5 kW
— con 500 V valore nominale	7,5 kW
— con 690 V valore nominale	11 kW
<b>potenza di impiego per ca. 200000 cicli di manovra con AC-4</b>	
<b>● con 400 V valore nominale</b>	3,5 kW
<b>● con 690 V valore nominale</b>	6 kW
<b>potenza apparente di impiego in AC-6a</b>	
<b>● fino a 230 V con valore di picco di corrente n=20 valore nominale</b>	4,5 kVA
<b>● fino a 400 V con valore di picco di corrente n=20 valore nominale</b>	7,8 kVA
<b>● fino a 500 V con valore di picco di corrente n=20 valore</b>	9,9 kVA

<p>nominale</p> <ul style="list-style-type: none"> <li>• fino a 690 V con valore di picco di corrente n=20 valore nominale</li> </ul>	13,6 kVA
<p><b>potenza apparente di impiego in AC-6a</b></p> <ul style="list-style-type: none"> <li>• fino a 230 V con valore di picco di corrente n=30 valore nominale</li> <li>• fino a 400 V con valore di picco di corrente n=30 valore nominale</li> <li>• fino a 500 V con valore di picco di corrente n=30 valore nominale</li> <li>• fino a 690 V con valore di picco di corrente n=30 valore nominale</li> </ul>	<p>3 kVA</p> <p>5,2 kVA</p> <p>6,6 kVA</p> <p>9,1 kVA</p>
<p><b>corrente di breve durata ammissibile in stato di funzionamento freddo fino a 40 °C</b></p> <ul style="list-style-type: none"> <li>• limitato a 1 s con interruzione di corrente max.</li> <li>• limitato a 5 s con interruzione di corrente max.</li> <li>• limitato a 10 s con interruzione di corrente max.</li> <li>• limitata a 30 s con interruzione di corrente max.</li> <li>• limitata a 60 s con interruzione di corrente max.</li> </ul>	<p>225 A; Utilizzare la sezione minima conformemente al valore nominale AC-1</p> <p>225 A; Utilizzare la sezione minima conformemente al valore nominale AC-1</p> <p>189 A; Utilizzare la sezione minima conformemente al valore nominale AC-1</p> <p>140 A; Utilizzare la sezione minima conformemente al valore nominale AC-1</p> <p>115 A; Utilizzare la sezione minima conformemente al valore nominale AC-1</p>
<p><b>frequenza di manovra a vuoto</b></p> <ul style="list-style-type: none"> <li>• con AC</li> <li>• con DC</li> </ul>	<p>1 500 1/h</p> <p>1 500 1/h</p>
<p><b>frequenza di commutazione</b></p> <ul style="list-style-type: none"> <li>• con AC-1 max.</li> <li>• con AC-2 max.</li> <li>• con AC-3 max.</li> <li>• con AC-3e</li> <li>— max.</li> <li>• con AC-4 max.</li> </ul>	<p>1 000 1/h</p> <p>1 000 1/h</p> <p>1 000 1/h</p> <p>1 000 1/h</p> <p>300 1/h</p>
<b>Circuito di comando/ Comando</b>	
<b>tipo di tensione della tensione di alimentazione di comando</b>	AC/DC
<p><b>tensione di alimentazione di comando con AC</b></p> <ul style="list-style-type: none"> <li>• a 50 Hz valore nominale</li> <li>• a 60 Hz valore nominale</li> </ul>	<p>200 ... 280 V</p> <p>200 ... 280 V</p>
<b>tensione di alimentazione di comando con DC valore nominale</b>	200 ... 280 V
<p><b>fattore campo di lavoro valore nominale tensione di alimentazione di comando della bobina magnetica con DC</b></p> <ul style="list-style-type: none"> <li>• valore iniziale</li> <li>• valore finale</li> </ul>	<p>0,7</p> <p>1,1</p>
<p><b>fattore campo di lavoro valore nominale tensione di alimentazione di comando della bobina magnetica con AC</b></p> <ul style="list-style-type: none"> <li>• a 50 Hz</li> <li>• a 60 Hz</li> </ul>	<p>0,7 ... 1,1</p> <p>0,7 ... 1,1</p>
<b>esecuzione del limitatore di sovratensione</b>	con varistore
<b>picco della corrente di inserzione</b>	25 A
<b>durata del picco della corrente di inserzione</b>	30 µs
<b>corrente di spunto valore medio</b>	0,1 A
<b>picco della corrente di spunto</b>	0,13 A
<b>durata della corrente di spunto</b>	180 ms
<b>corrente di ritenuta valore medio</b>	17 mA
<p><b>potenza di eccitazione apparente della bobina magnetica con AC</b></p> <ul style="list-style-type: none"> <li>• a 50 Hz</li> <li>• a 60 Hz</li> </ul>	<p>12,7 VA</p> <p>14,7 VA</p>
<p><b>fattore di potenza induttivo per potenza di attrazione della bobina</b></p> <ul style="list-style-type: none"> <li>• a 50 Hz</li> <li>• a 60 Hz</li> </ul>	<p>0,98</p> <p>0,98</p>
<p><b>potenza di ritenuta apparente</b></p> <ul style="list-style-type: none"> <li>• con valore nominale minimo della tensione di alimentazione di comando con DC</li> </ul>	1,9 VA

<ul style="list-style-type: none"> <li>● con valore nominale massimo della tensione di alimentazione di comando con DC</li> </ul>	1,9 VA
<b>potenza di ritenuta apparente</b> <ul style="list-style-type: none"> <li>● con valore nominale minimo della tensione di alimentazione di comando con AC <ul style="list-style-type: none"> <li>— a 50 Hz</li> <li>— a 60 Hz</li> </ul> </li> <li>● con valore nominale massimo della tensione di alimentazione di comando con AC <ul style="list-style-type: none"> <li>— a 50 Hz</li> <li>— a 60 Hz</li> </ul> </li> </ul>	3,9 VA 4,3 VA  3,9 VA 4,3 VA
<b>potenza di ritenuta apparente della bobina magnetica con AC</b> <ul style="list-style-type: none"> <li>● a 50 Hz</li> <li>● a 60 Hz</li> </ul>	3,9 VA 4,3 VA
<b>fattore di potenza induttivo con potenza di ritenuta della bobina</b> <ul style="list-style-type: none"> <li>● a 50 Hz</li> <li>● a 60 Hz</li> </ul>	0,51 0,56
<b>potenza di attrazione della bobina magnetica con DC</b>	14,3 W
<b>potenza di ritenuta della bobina magnetica con DC</b>	1,9 W
<b>ritardo di chiusura</b> <ul style="list-style-type: none"> <li>● con AC</li> <li>● con DC</li> </ul>	50 ... 80 ms 50 ... 75 ms
<b>ritardo di apertura</b> <ul style="list-style-type: none"> <li>● con AC</li> <li>● con DC</li> </ul>	30 ... 50 ms 30 ... 50 ms
<b>durata dell'arco</b>	10 ms
<b>esecuzione del comando del comando di commutazione</b>	Standard A1 - A2
<b>Circuito elettrico ausiliario</b>	
numero dei contatti NC per contatti ausiliari con commutazione istantanea	1
numero dei contatti NO per contatti ausiliari con commutazione istantanea	1
corrente di impiego con AC-12 max.	10 A
<b>corrente di impiego con AC-15</b> <ul style="list-style-type: none"> <li>● con 230 V valore nominale</li> <li>● con 400 V valore nominale</li> <li>● con 500 V valore nominale</li> <li>● con 690 V valore nominale</li> </ul>	10 A 3 A 2 A 1 A
<b>corrente di impiego con DC-12</b> <ul style="list-style-type: none"> <li>● con 24 V valore nominale</li> <li>● con 48 V valore nominale</li> <li>● con 60 V valore nominale</li> <li>● con 110 V valore nominale</li> <li>● con 125 V valore nominale</li> <li>● con 220 V valore nominale</li> <li>● con 600 V valore nominale</li> </ul>	10 A 6 A 6 A 3 A 2 A 1 A 0,15 A
<b>corrente di impiego con DC-13</b> <ul style="list-style-type: none"> <li>● con 24 V valore nominale</li> <li>● con 48 V valore nominale</li> <li>● con 60 V valore nominale</li> <li>● con 110 V valore nominale</li> <li>● con 125 V valore nominale</li> <li>● con 220 V valore nominale</li> <li>● con 600 V valore nominale</li> </ul>	10 A 2 A 2 A 1 A 0,9 A 0,3 A 0,1 A
<b>affidabilità di contatto dei contatti ausiliari</b>	un'inserzione errata ogni 100 mln. (17 V, 1 mA)
<b>Dati nominali UL/CSA</b>	
<b>corrente a pieno carico (FLA) per motore trifase</b> <ul style="list-style-type: none"> <li>● con 480 V valore nominale</li> <li>● con 600 V valore nominale</li> </ul>	14 A 17 A

<b>potenza meccanica erogata [hp]</b>	
<ul style="list-style-type: none"> <li>● per motore monofase in corrente alternata <ul style="list-style-type: none"> <li>— con 110/120 V valore nominale</li> <li>— con 230 V valore nominale</li> </ul> </li> <li>● per motore trifase <ul style="list-style-type: none"> <li>— con 200/208 V valore nominale</li> <li>— con 220/230 V valore nominale</li> <li>— con 460/480 V valore nominale</li> <li>— con 575/600 V valore nominale</li> </ul> </li> </ul>	<p>1 hp</p> <p>3 hp</p> <p>3 hp</p> <p>5 hp</p> <p>10 hp</p> <p>15 hp</p>
<b>caricabilità dei contatti dei contatti ausiliari secondo UL</b>	A600 / P600
<b>UL File Number (CCN)</b>	E31519 (NLDX, NLDX7)
<b>Protezione da cortocircuito</b>	
esecuzione dell'interruttore magnetotermico per protezione da cortocircuito del circuito ausiliario fino a 230 V	caratteristica C: 10 A; 0,4 kA
<b>esecuzione della cartuccia fusibile</b>	
<ul style="list-style-type: none"> <li>● per protezione da cortocircuito del circuito principale <ul style="list-style-type: none"> <li>— con tipo di assegnazione 1 necessario</li> <li>— con tipo di assegnazione 2 necessario</li> </ul> </li> <li>● per protezione da cortocircuito dei blocchetti di contatti ausiliari necessario</li> </ul>	<p>gG: 63 A (690 V, 100 kA), aM: 32 A (690 V, 100 kA), BS88: 63 A (415 V, 80 kA)</p> <p>gG: 25 A (690 V, 100 kA), aM: 20 A (690 V, 100 kA), BS88: 25 A (415 V, 80 kA)</p> <p>gG: 10 A (500 V, 1 kA)</p>
<b>Montaggio/ Fissaggio/ Dimensioni</b>	
<b>posizione di montaggio</b>	con piano di montaggio verticale ruotabile a +/-180°, con piano di montaggio verticale inclinabile a +/- 22,5° in avanti e indietro
tipo di fissaggio montaggio in fila	Si
<b>tipo di fissaggio</b>	fissaggio a vite e a scatto su guida profilata da 35 mm a norma DIN EN 60715
<b>altezza</b>	85 mm
<b>larghezza</b>	45 mm
<b>profondità</b>	107 mm
<b>distanza da rispettare</b>	
<ul style="list-style-type: none"> <li>● per il montaggio in fila <ul style="list-style-type: none"> <li>— in avanti</li> <li>— verso l'alto</li> <li>— verso il basso</li> <li>— di lato</li> </ul> </li> <li>● da componenti messi a terra <ul style="list-style-type: none"> <li>— in avanti</li> <li>— verso l'alto</li> <li>— di lato</li> <li>— verso il basso</li> </ul> </li> <li>● da componenti in tensione <ul style="list-style-type: none"> <li>— in avanti</li> <li>— verso l'alto</li> <li>— verso il basso</li> <li>— di lato</li> </ul> </li> </ul>	<p>10 mm</p> <p>10 mm</p> <p>10 mm</p> <p>0 mm</p> <p>10 mm</p> <p>10 mm</p> <p>6 mm</p> <p>10 mm</p> <p>10 mm</p> <p>10 mm</p> <p>10 mm</p> <p>6 mm</p>
<b>Connessioni /Morsetti</b>	
<b>esecuzione del collegamento elettrico</b>	
<ul style="list-style-type: none"> <li>● per circuito principale</li> <li>● per circuito ausiliario e di comando</li> <li>● sul contattore per contatti ausiliari</li> <li>● della bobina magnetica</li> </ul>	<p>morsetti a vite</p> <p>morsetti a vite</p> <p>Morsetti a vite</p> <p>Morsetti a vite</p>
<b>tipo di sezioni di conduttore collegabili</b>	
<ul style="list-style-type: none"> <li>● per contatti principali <ul style="list-style-type: none"> <li>— filo rigido</li> <li>— filo rigido o multifilare</li> <li>— filo flessibile con preparazione dell'estremità del conduttore</li> </ul> </li> <li>● con conduttori AWG per contatti principali</li> </ul>	<p>2x (1 ... 2,5 mm<sup>2</sup>), 2x (2,5 ... 10 mm<sup>2</sup>)</p> <p>2x (1 ... 2,5 mm<sup>2</sup>), 2x (2,5 ... 10 mm<sup>2</sup>)</p> <p>2x (1 ... 2,5 mm<sup>2</sup>), 2x (2,5 ... 6 mm<sup>2</sup>), 1x 10 mm<sup>2</sup></p> <p>2x (16 ... 12), 2x (14 ... 8)</p>
<b>sezione di conduttore collegabile per contatti principali</b>	
<ul style="list-style-type: none"> <li>● filo rigido</li> <li>● multifilare</li> </ul>	<p>1 ... 10 mm<sup>2</sup></p> <p>1 ... 10 mm<sup>2</sup></p>

<ul style="list-style-type: none"> <li>• filo flessibile con preparazione dell'estremità del conduttore</li> </ul>	1 ... 10 mm <sup>2</sup>
<b>sezione di conduttore collegabile per contatti ausiliari</b> <ul style="list-style-type: none"> <li>• filo rigido o multifilare</li> <li>• filo flessibile con preparazione dell'estremità del conduttore</li> </ul>	0,5 ... 2,5 mm <sup>2</sup> 0,5 ... 2,5 mm <sup>2</sup>
<b>tipo di sezioni di conduttore collegabili</b> <ul style="list-style-type: none"> <li>• per contatti ausiliari <ul style="list-style-type: none"> <li>— filo rigido o multifilare</li> <li>— filo flessibile con preparazione dell'estremità del conduttore</li> </ul> </li> <li>• con conduttori AWG per contatti ausiliari</li> </ul>	2x (0,5 ... 1,5 mm <sup>2</sup> ), 2x (0,75 ... 2,5 mm <sup>2</sup> ) 2x (0,5 ... 1,5 mm <sup>2</sup> ), 2x (0,75 ... 2,5 mm <sup>2</sup> ) 2x (20 ... 16), 2x (18 ... 14)
<b>numero AWG come sezione di conduttore collegabile codificata per contatti principali</b>	16 ... 8
<b>numero AWG come sezione di conduttore collegabile codificata per contatti ausiliari</b>	20 ... 14

### Sicurezza

<b>funzione del prodotto</b>	
<ul style="list-style-type: none"> <li>• contatto speculare secondo IEC 60947-4-1</li> <li>• guida forzata secondo IEC 60947-5-1</li> <li>• adatto per funzione di sicurezza</li> </ul>	Si No Si
idoneità all'impiego disinserzione di sicurezza	Si
<b>durata di utilizzo max.</b>	20 a
<b>verifica della durata di utilizzo a causa dall'usura necessaria</b>	Si
<b>quota di guasti pericolosi</b>	
<ul style="list-style-type: none"> <li>• per basso tasso di richiesta secondo SN 31920</li> <li>• per alto tasso di richiesta secondo SN 31920</li> </ul>	40 % 73 %
<b>valore B10 per alto tasso di richiesta secondo SN 31920</b>	1 000 000
<b>tasso di guasto [FIT] per basso tasso di richiesta secondo SN 31920</b>	100 FIT
ISO 13849	
<b>tipo di apparecchio secondo ISO 13849-1</b>	3
<b>sovradimensionamento secondo ISO 13849-2 necessaria</b>	Si
IEC 61508	
<b>tipo di dispositivo di sicurezza secondo IEC 61508-2</b>	Tipo A
Sicurezza elettrica	
<b>grado di protezione IP lato frontale secondo IEC 60529</b>	IP20
<b>protezione contro i contatti accidentali lato frontale secondo IEC 60529</b>	sicuro a prova di dito per contatto verticale dal davanti

### Approvazioni Certificati

dichiarazione ambientale del prodotto	
<ul style="list-style-type: none"> <li>• potenziale di riscaldamento globale [CO2 eq] / durante la fabbricazione</li> <li>• potenziale di riscaldamento globale [CO2 eq] / durante l'esercizio</li> <li>• potenziale di riscaldamento globale [CO2 eq] / alla fine del ciclo di vita</li> <li>• potenziale di riscaldamento globale [CO2 eq] / totale</li> </ul>	3.7 kg 56.6 kg -0.626 kg 59.7 kg

### Environment General Product Approval





[Environmental Confirmations](#)



### General Product Approval EMV Test Certificates



[Miscellaneous](#)

Test Certificates		Maritime application			
<a href="#">Special Test Certificate</a>	<a href="#">Type Test Certificates/Test Report</a>				
Maritime application		other			
		<a href="#">Miscellaneous</a>	<a href="#">Confirmation</a>	<a href="#">Confirmation</a>	
other	Railway	Dangerous goods			
<a href="#">Miscellaneous</a>	<a href="#">Special Test Certificate</a>	<a href="#">Transport Information</a>			

#### Ulteriori informazioni

##### Informazioni sull'imballaggio

<https://support.industry.siemens.com/cs/ww/it/view/109813875>

##### Information for data generation and storage

<https://support.industry.siemens.com/cs/ww/en/view/109995012>

##### Information- and Downloadcenter (Cataloghi, Opuscoli,...)

<https://www.siemens.com/ic10>

##### Industry Mall (sistema di ordinazione Online)

<https://mall.industry.siemens.com/mall/it/it/Catalog/product?mlfb=3RT2025-1NP30>

##### Service&Support (Manuali, Certificati, Caratteristiche, FAQ, ...)

<https://support.industry.siemens.com/cs/ww/it/ps/3RT2025-1NP30>

##### Banca dati immagini (foto prodotto, disegni dimensionali 2D, modelli 3D, schemi delle connessioni, macro EPLAN...)

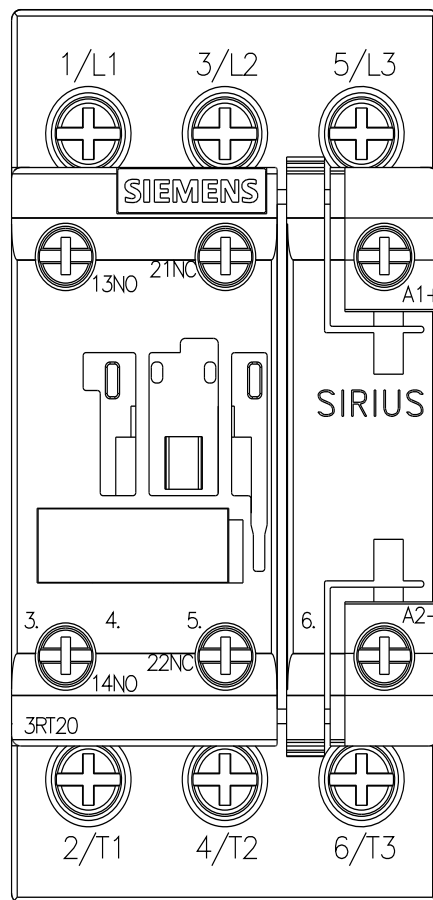
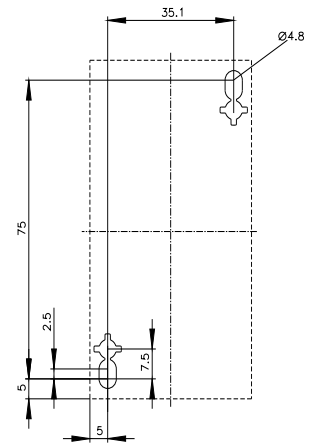
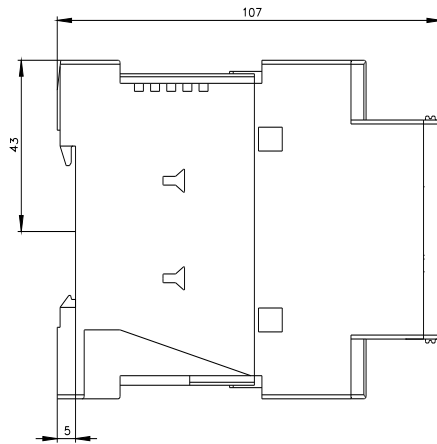
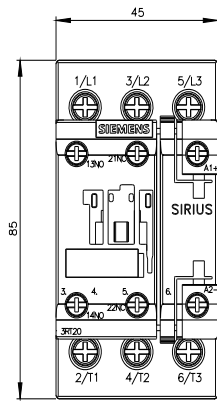
[https://www.automation.siemens.com/bilddb/cax\\_de.aspx?mlfb=3RT2025-1NP30&lang=en](https://www.automation.siemens.com/bilddb/cax_de.aspx?mlfb=3RT2025-1NP30&lang=en)

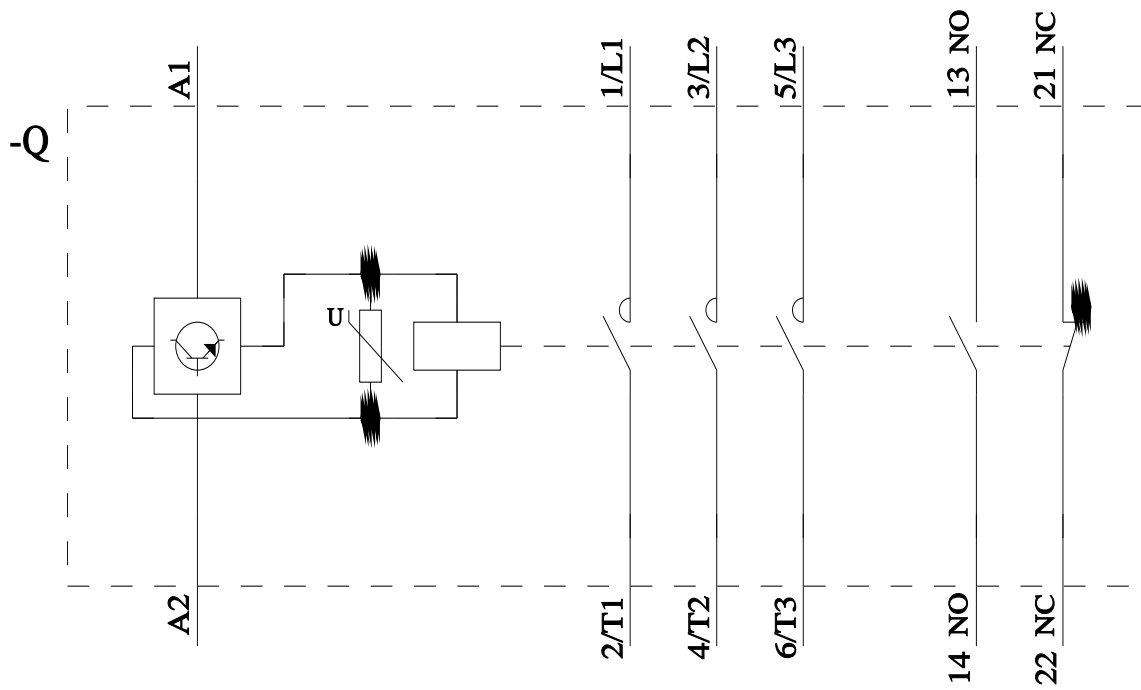
##### Generatore CAx online

<https://support.automation.siemens.com/WW/CAxorder/default.aspx?lang=en&mlfb=3RT2025-1NP30>

##### Curve caratteristiche

[https://curves.simaris.siemens.com/curves/<mmp\\_prod\\_noCOMP="HAUPT"></mmp\\_prod\\_no>](https://curves.simaris.siemens.com/curves/<mmp_prod_noCOMP=)





Ultima modifica:

04/04/2026 