



contattore di potenza, AC-3e/AC-3, 12 A, 5,5 kW / 400 V, a 3 poli, AC 100 V, 50 Hz / 100...110 V, 60 Hz, contatti ausiliari: 1 NO + 1 NC, morsetti a vite, grandezza costruttiva: S0

marca del prodotto	SIRIUS
denominazione del prodotto	Contattore di potenza
designazione del tipo di prodotto	3RT2
<b>Dati tecnici generali</b>	
grandezza costruttiva del contattore	S0
ampliamento del prodotto	No
<ul style="list-style-type: none"> <li>• modulo funzionale per la comunicazione</li> <li>• blocchetto di contatti ausiliari</li> </ul>	Si
potenza dissipata [W] con valore nominale di corrente	
<ul style="list-style-type: none"> <li>• con AC in stato di funzionamento caldo</li> <li>• con AC in stato di funzionamento caldo per ogni polo</li> <li>• senza il valore della corrente di carico tip.</li> </ul>	0,9 W 0,3 W 2 W
tipo di calcolo della potenza dissipata dipendente dalla corrente	quadrato
tensione di isolamento	
<ul style="list-style-type: none"> <li>• del circuito principale con grado di inquinamento 3 valore nominale</li> <li>• del circuito ausiliario con grado di inquinamento 3 valore nominale</li> </ul>	690 V 690 V
tensione di tenuta a impulso	
<ul style="list-style-type: none"> <li>• del circuito principale valore nominale</li> <li>• del circuito ausiliario valore nominale</li> </ul>	6 kV 6 kV
tensione max. ammissibile per separazione sicura tra bobina e contatti principali secondo EN 60947-1	400 V
resistenza agli urti con colpo ad onda rettangolare	
<ul style="list-style-type: none"> <li>• con AC</li> </ul>	7,5 g / 5 ms, 4,7 g / 10 ms
resistenza agli urti con colpo ad onda sinusoidale	
<ul style="list-style-type: none"> <li>• con AC</li> </ul>	11,8 g / 5 ms, 7,4 g / 10 ms
durata di vita meccanica (cicli di manovra)	
<ul style="list-style-type: none"> <li>• del contattore tip.</li> <li>• del contattore con blocchetto di contatti ausiliari montato adatto per l'elettronica tip.</li> <li>• del contattore con blocchetto di contatti ausiliari montato tip.</li> </ul>	10 000 000 5 000 000 10 000 000
codice di riferimento secondo IEC 81346-2:2009	Q
Direttiva RoHS (data)	10/01/2009
Peso netto per UQ	0,405 g
<b>Condizioni ambientali</b>	
altitudine di installazione per altitudine s.l.m. max.	2 000 m
temperatura ambiente	
<ul style="list-style-type: none"> <li>• durante l'esercizio</li> </ul>	-25 ... +60 °C

• durante l'immagazzinaggio	-55 ... +80 °C
<b>umidità relativa min.</b>	10 %
<b>umidità relativa a 55 °C secondo IEC 60068-2-30 max.</b>	95 %
<b>Circuito elettrico principale</b>	
<b>numero di poli per circuito principale</b>	3
<b>numero dei contatti NO per contatti principali</b>	3
<b>numero dei contatti NC per contatti principali</b>	0
<b>tensione di impiego</b>	
• con AC-3 valore nominale max.	690 V
• con AC-3e valore nominale max.	690 V
<b>corrente di impiego</b>	
• con AC-1 con 400 V con temperatura ambiente di 40 °C valore nominale	40 A
• con AC-1	
— fino a 690 V con temperatura ambiente di 40 °C valore nominale	40 A
— fino a 690 V con temperatura ambiente di 60 °C valore nominale	35 A
• con AC-3	
— con 400 V valore nominale	12 A
— con 500 V valore nominale	12 A
— con 690 V valore nominale	9 A
• con AC-3e	
— con 400 V valore nominale	12 A
— con 500 V valore nominale	12 A
— con 690 V valore nominale	9 A
• con AC-4 con 400 V valore nominale	12,5 A
• in AC-5a fino a 690 V valore nominale	35,2 A
• in AC-5b fino a 400 V valore nominale	9,9 A
• in AC-6a	
— fino a 230 V con valore di picco di corrente n=20 valore nominale	11,4 A
— fino a 400 V con valore di picco di corrente n=20 valore nominale	11,4 A
— fino a 500 V con valore di picco di corrente n=20 valore nominale	11,3 A
— fino a 690 V con valore di picco di corrente n=20 valore nominale	9 A
• in AC-6a	
— fino a 230 V con valore di picco di corrente n=30 valore nominale	7,6 A
— fino a 400 V con valore di picco di corrente n=30 valore nominale	7,6 A
— fino a 500 V con valore di picco di corrente n=30 valore nominale	7,6 A
— fino a 690 V con valore di picco di corrente n=30 valore nominale	7,6 A
sezione minima nel circuito principale con valore nominale AC-1 max.	10 mm <sup>2</sup>
<b>corrente di impiego per ca. 200000 cicli di manovra con AC-4</b>	
• con 400 V valore nominale	5,5 A
• con 690 V valore nominale	5,5 A
<b>corrente di impiego</b>	
• <b>per 1 via di corrente con DC-1</b>	
— con 24 V valore nominale	35 A
— con 60 V valore nominale	20 A
— con 110 V valore nominale	4,5 A
— con 220 V valore nominale	1 A
— con 440 V valore nominale	0,4 A
— con 600 V valore nominale	0,25 A
• <b>con 2 vie di corrente in serie con DC-1</b>	
— con 24 V valore nominale	35 A

— con 60 V valore nominale	35 A
— con 110 V valore nominale	35 A
— con 220 V valore nominale	5 A
— con 440 V valore nominale	1 A
— con 600 V valore nominale	0,8 A
<b>● con 3 vie di corrente in serie con DC-1</b>	
— con 24 V valore nominale	35 A
— con 60 V valore nominale	35 A
— con 110 V valore nominale	35 A
— con 220 V valore nominale	35 A
— con 440 V valore nominale	2,9 A
— con 600 V valore nominale	1,4 A
<b>● per 1 via di corrente con DC-3 con DC-5</b>	
— con 24 V valore nominale	20 A
— con 60 V valore nominale	5 A
— con 220 V valore nominale	1 A
— con 440 V valore nominale	0,09 A
— con 600 V valore nominale	0,06 A
<b>● con 2 vie di corrente in serie con DC-3 con DC-5</b>	
— con 24 V valore nominale	35 A
— con 60 V valore nominale	35 A
— con 110 V valore nominale	15 A
— con 220 V valore nominale	3 A
— con 440 V valore nominale	0,27 A
— con 600 V valore nominale	0,16 A
<b>● con 3 vie di corrente in serie con DC-3 con DC-5</b>	
— con 24 V valore nominale	35 A
— con 60 V valore nominale	35 A
— con 110 V valore nominale	35 A
— con 220 V valore nominale	10 A
— con 440 V valore nominale	0,6 A
— con 600 V valore nominale	0,6 A
<b>potenza di impiego</b>	
<b>● con AC-3</b>	
— con 230 V valore nominale	3 kW
— con 400 V valore nominale	5,5 kW
— con 500 V valore nominale	5,5 kW
— con 690 V valore nominale	7,5 kW
<b>● con AC-3e</b>	
— con 230 V valore nominale	3 kW
— con 400 V valore nominale	5,5 kW
— con 500 V valore nominale	5,5 kW
— con 690 V valore nominale	7,5 kW
<b>potenza di impiego per ca. 200000 cicli di manovra con AC-4</b>	
<b>● con 400 V valore nominale</b>	2,6 kW
<b>● con 690 V valore nominale</b>	4,6 kW
<b>potenza apparente di impiego in AC-6a</b>	
<b>● fino a 230 V con valore di picco di corrente n=20 valore nominale</b>	4,5 kVA
<b>● fino a 400 V con valore di picco di corrente n=20 valore nominale</b>	7,8 kVA
<b>● fino a 500 V con valore di picco di corrente n=20 valore nominale</b>	9,8 kVA
<b>● fino a 690 V con valore di picco di corrente n=20 valore nominale</b>	10,7 kVA
<b>potenza apparente di impiego in AC-6a</b>	
<b>● fino a 230 V con valore di picco di corrente n=30 valore nominale</b>	3 kVA
<b>● fino a 400 V con valore di picco di corrente n=30 valore nominale</b>	5,2 kVA

<ul style="list-style-type: none"> <li>• fino a 500 V con valore di picco di corrente n=30 valore nominale</li> <li>• fino a 690 V con valore di picco di corrente n=30 valore nominale</li> </ul>	6,5 kVA 9 kVA
<b>corrente di breve durata ammissibile in stato di funzionamento freddo fino a 40 °C</b> <ul style="list-style-type: none"> <li>• limitato a 1 s con interruzione di corrente max.</li> <li>• limitato a 5 s con interruzione di corrente max.</li> <li>• limitato a 10 s con interruzione di corrente max.</li> <li>• limitata a 30 s con interruzione di corrente max.</li> <li>• limitata a 60 s con interruzione di corrente max.</li> </ul>	210 A; Utilizzare la sezione minima conformemente al valore nominale AC-1 210 A; Utilizzare la sezione minima conformemente al valore nominale AC-1 170 A; Utilizzare la sezione minima conformemente al valore nominale AC-1 126 A; Utilizzare la sezione minima conformemente al valore nominale AC-1 105 A; Utilizzare la sezione minima conformemente al valore nominale AC-1
<b>frequenza di manovra a vuoto</b> <ul style="list-style-type: none"> <li>• con AC</li> </ul>	5 000 1/h
<b>frequenza di commutazione</b> <ul style="list-style-type: none"> <li>• con AC-1 max.</li> <li>• con AC-2 max.</li> <li>• con AC-3 max.</li> <li>• con AC-3e — max.</li> <li>• con AC-4 max.</li> </ul>	1 000 1/h 1 000 1/h 1 000 1/h 1 000 1/h 300 1/h
<b>Circuito di comando/ Comando</b>	
<b>tipo di tensione della tensione di alimentazione di comando</b>	AC
<b>tensione di alimentazione di comando con AC</b> <ul style="list-style-type: none"> <li>• a 50 Hz valore nominale</li> <li>• a 60 Hz valore nominale</li> </ul>	100 V 110 V
<b>fattore campo di lavoro valore nominale tensione di alimentazione di comando della bobina magnetica con AC</b> <ul style="list-style-type: none"> <li>• a 50 Hz</li> <li>• a 60 Hz</li> </ul>	0,8 ... 1,1 0,85 ... 1,1
<b>potenza di eccitazione apparente della bobina magnetica con AC</b> <ul style="list-style-type: none"> <li>• a 50 Hz</li> <li>• a 60 Hz</li> </ul>	68 VA 67 VA
<b>fattore di potenza induttivo per potenza di attrazione della bobina</b> <ul style="list-style-type: none"> <li>• a 50 Hz</li> <li>• a 60 Hz</li> </ul>	0,72 0,74
<b>potenza di ritenuta apparente</b> <ul style="list-style-type: none"> <li>• con valore nominale minimo della tensione di alimentazione di comando con AC — a 60 Hz</li> <li>• con valore nominale massimo della tensione di alimentazione di comando con AC — a 60 Hz</li> </ul>	7,9 VA 6,5 VA
<b>potenza di ritenuta apparente della bobina magnetica con AC</b> <ul style="list-style-type: none"> <li>• a 50 Hz</li> <li>• a 60 Hz</li> </ul>	7,9 VA 6,5 VA
<b>fattore di potenza induttivo con potenza di ritenuta della bobina</b> <ul style="list-style-type: none"> <li>• a 50 Hz</li> <li>• a 60 Hz</li> </ul>	0,25 0,28
<b>ritardo di chiusura</b> <ul style="list-style-type: none"> <li>• con AC</li> </ul>	8 ... 40 ms
<b>ritardo di apertura</b> <ul style="list-style-type: none"> <li>• con AC</li> </ul>	4 ... 16 ms
<b>durata dell'arco</b>	10 ms
<b>esecuzione del comando del comando di commutazione</b>	Standard A1 - A2
<b>Circuito elettrico ausiliario</b>	
numero dei contatti NC per contatti ausiliari con commutazione istantanea	1
numero dei contatti NO per contatti ausiliari con commutazione	1

istantanea	
corrente di impiego con AC-12 max.	10 A
<b>corrente di impiego con AC-15</b>	
• con 230 V valore nominale	10 A
• con 400 V valore nominale	3 A
• con 500 V valore nominale	2 A
• con 690 V valore nominale	1 A
<b>corrente di impiego con DC-12</b>	
• con 24 V valore nominale	10 A
• con 48 V valore nominale	6 A
• con 60 V valore nominale	6 A
• con 110 V valore nominale	3 A
• con 125 V valore nominale	2 A
• con 220 V valore nominale	1 A
• con 600 V valore nominale	0,15 A
<b>corrente di impiego con DC-13</b>	
• con 24 V valore nominale	10 A
• con 48 V valore nominale	2 A
• con 60 V valore nominale	2 A
• con 110 V valore nominale	1 A
• con 125 V valore nominale	0,9 A
• con 220 V valore nominale	0,3 A
• con 600 V valore nominale	0,1 A
<b>affidabilità di contatto dei contatti ausiliari</b>	un'inserzione errata ogni 100 mln. (17 V, 1 mA)

#### Dati nominali UL/CSA

<b>corrente a pieno carico (FLA) per motore trifase</b>	
• con 480 V valore nominale	11 A
• con 600 V valore nominale	11 A
<b>potenza meccanica erogata [hp]</b>	
• per motore monofase in corrente alternata	
— con 110/120 V valore nominale	1 hp
— con 230 V valore nominale	2 hp
• per motore trifase	
— con 200/208 V valore nominale	3 hp
— con 220/230 V valore nominale	3 hp
— con 460/480 V valore nominale	8 hp
— con 575/600 V valore nominale	10 hp
<b>caricabilità dei contatti dei contatti ausiliari secondo UL</b>	A600 / P600
<b>UL File Number (CCN)</b>	E31519 (NLDX, NLDX7)

#### Protezione da cortocircuito

esecuzione dell'interruttore magnetotermico per protezione da cortocircuito del circuito ausiliario fino a 230 V	caratteristica C: 10 A; 0,4 kA
<b>esecuzione della cartuccia fusibile</b>	
• per protezione da cortocircuito del circuito principale	
— con tipo di assegnazione 1 necessario	gG: 63 A (690 V, 100 kA), aM: 32 A (690 V, 100 kA), BS88: 63 A (415 V, 80 kA)
— con tipo di assegnazione 2 necessario	gG: 25 A (690 V, 100 kA), aM: 20 A (690 V, 100 kA), BS88: 25 A (415 V, 80 kA)
• per protezione da cortocircuito dei blocchetti di contatti ausiliari necessario	gG: 10 A (500 V, 1 kA)

#### Montaggio/ Fissaggio/ Dimensioni

<b>posizione di montaggio</b>	con piano di montaggio verticale ruotabile a +/-180°, con piano di montaggio verticale inclinabile a +/- 22,5° in avanti e indietro
tipo di fissaggio montaggio in fila	Sì
<b>tipo di fissaggio</b>	fissaggio a vite e a scatto su guida profilata da 35 mm a norma DIN EN 60715
<b>altezza</b>	85 mm
<b>larghezza</b>	45 mm
<b>profondità</b>	97 mm
<b>distanza da rispettare</b>	
• per il montaggio in fila	
— in avanti	10 mm
— verso l'alto	10 mm

— verso il basso	10 mm
— di lato	0 mm
● da componenti messi a terra	
— in avanti	10 mm
— verso l'alto	10 mm
— di lato	6 mm
— verso il basso	10 mm
● da componenti in tensione	
— in avanti	10 mm
— verso l'alto	10 mm
— verso il basso	10 mm
— di lato	6 mm

### Conessioni /Morsetti

<b>esecuzione del collegamento elettrico</b>	
● per circuito principale	morsetti a vite
● per circuito ausiliario e di comando	morsetti a vite
● sul contattore per contatti ausiliari	Morsetti a vite
● della bobina magnetica	Morsetti a vite
<b>tipo di sezioni di conduttore collegabili</b>	
● per contatti principali	
— filo rigido	2x (1 ... 2,5 mm <sup>2</sup> ), 2x (2,5 ... 10 mm <sup>2</sup> )
— filo rigido o multifilare	2x (1 ... 2,5 mm <sup>2</sup> ), 2x (2,5 ... 10 mm <sup>2</sup> )
— filo flessibile con preparazione dell'estremità del conduttore	2x (1 ... 2,5 mm <sup>2</sup> ), 2x (2,5 ... 6 mm <sup>2</sup> ), 1x 10 mm <sup>2</sup>
● con conduttori AWG per contatti principali	2x (16 ... 12), 2x (14 ... 8)
<b>sezione di conduttore collegabile per contatti principali</b>	
● filo rigido	1 ... 10 mm <sup>2</sup>
● multifilare	1 ... 10 mm <sup>2</sup>
● filo flessibile con preparazione dell'estremità del conduttore	1 ... 10 mm <sup>2</sup>
<b>sezione di conduttore collegabile per contatti ausiliari</b>	
● filo rigido o multifilare	0,5 ... 2,5 mm <sup>2</sup>
● filo flessibile con preparazione dell'estremità del conduttore	0,5 ... 2,5 mm <sup>2</sup>
<b>tipo di sezioni di conduttore collegabili</b>	
● per contatti ausiliari	
— filo rigido o multifilare	2x (0,5 ... 1,5 mm <sup>2</sup> ), 2x (0,75 ... 2,5 mm <sup>2</sup> )
— filo flessibile con preparazione dell'estremità del conduttore	2x (0,5 ... 1,5 mm <sup>2</sup> ), 2x (0,75 ... 2,5 mm <sup>2</sup> )
● con conduttori AWG per contatti ausiliari	2x (20 ... 16), 2x (18 ... 14)
<b>numero AWG come sezione di conduttore collegabile codificata per contatti principali</b>	16 ... 8
<b>numero AWG come sezione di conduttore collegabile codificata per contatti ausiliari</b>	20 ... 14

### Sicurezza

<b>funzione del prodotto</b>	
● contatto speculare secondo IEC 60947-4-1	Sì
● guida forzata secondo IEC 60947-5-1	No
● adatto per funzione di sicurezza	Sì
idoneità all'impiego disinserzione di sicurezza	Sì
<b>durata di utilizzo max.</b>	20 a
<b>verifica della durata di utilizzo a causa dall'usura necessaria</b>	Sì
<b>quota di guasti pericolosi</b>	
● per basso tasso di richiesta secondo SN 31920	40 %
● per alto tasso di richiesta secondo SN 31920	73 %
<b>valore B10 per alto tasso di richiesta secondo SN 31920</b>	1 000 000
<b>tasso di guasto [FIT] per basso tasso di richiesta secondo SN 31920</b>	100 FIT
ISO 13849	
<b>tipo di apparecchio secondo ISO 13849-1</b>	3

sovradimensionamento secondo ISO 13849-2 necessaria	SI
IEC 61508	
tipo di dispositivo di sicurezza secondo IEC 61508-2	Tipo A
Sicurezza elettrica	
grado di protezione IP lato frontale secondo IEC 60529	IP20
protezione contro i contatti accidentali lato frontale secondo IEC 60529	sicuro a prova di dito per contatto verticale dal davanti

#### Approvazioni Certificati

dichiarazione ambientale del prodotto	
<ul style="list-style-type: none"> <li>potenziale di riscaldamento globale [CO2 eq] / durante la fabbricazione</li> <li>potenziale di riscaldamento globale [CO2 eq] / durante l'esercizio</li> <li>potenziale di riscaldamento globale [CO2 eq] / alla fine del ciclo di vita</li> <li>potenziale di riscaldamento globale [CO2 eq] / totale</li> </ul>	<p>1.9 kg</p> <p>72.4 kg</p> <p>-0.117 kg</p> <p>74.2 kg</p>

Environment	General Product Approval
-------------	--------------------------

[Environmental Confirmations](#)



General Product Approval	EMV	Test Certificates
--------------------------	-----	-------------------



[Special Test Certificate](#)

Test Certificates	Maritime application
-------------------	----------------------

[Type Test Certificates/Test Report](#)



Maritime application	other
----------------------	-------



[Miscellaneous](#)

[Confirmation](#)

[Confirmation](#)



[Miscellaneous](#)

Railway
---------

[Special Test Certificate](#)

#### Ulteriori informazioni

Informazioni sull'imballaggio

<https://support.industry.siemens.com/cs/ww/it/view/109813875>

Information for data generation and storage

<https://support.industry.siemens.com/cs/ww/en/view/109995012>

Information- and Downloadcenter (Cataloghi, Opuscoli,...)

<https://www.siemens.com/ic10>

Industry Mall (sistema di ordinazione Online)

<https://mall.industry.siemens.com/mall/it/Catalog/product?mlfb=3RT2024-1AG60>

Service&Support (Manuali, Certificati, Caratteristiche, FAQ, ...)

<https://support.industry.siemens.com/cs/ww/it/ps/3RT2024-1AG60>

Banca dati immagini (foto prodotto, disegni dimensionali 2D, modelli 3D, schemi delle connessioni, macro EPLAN...)

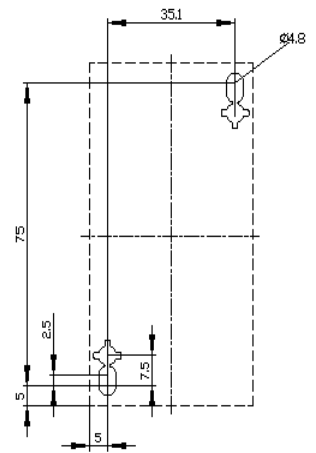
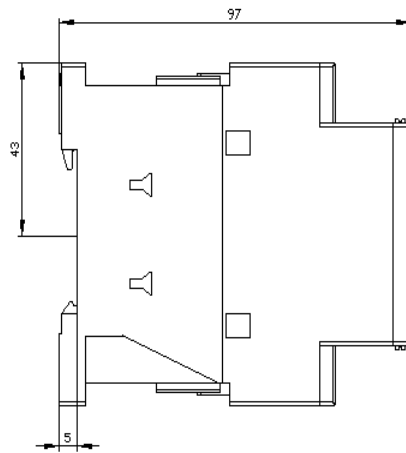
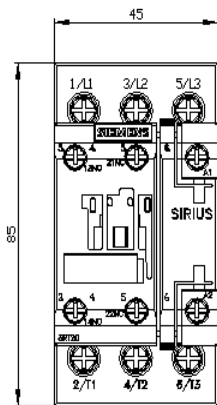
[https://www.automation.siemens.com/bilddb/cax\\_de.aspx?mlfb=3RT2024-1AG60&lang=en](https://www.automation.siemens.com/bilddb/cax_de.aspx?mlfb=3RT2024-1AG60&lang=en)

Generatore CAX online

<https://support.automation.siemens.com/WW/CAXorder/default.aspx?lang=en&mlfb=3RT2024-1AG60>

Curve caratteristiche

[https://curves.simaris.siemens.com/curves/<mmp\\_prod\\_noCOMP="HAUPT"></mmp\\_prod\\_no>](https://curves.simaris.siemens.com/curves/<mmp_prod_noCOMP=)







Ultima modifica:

04/04/2026 