



contattore di potenza, AC-3e/AC-3, 12 A, 5,5 kW / 400 V, a 3 poli, DC 24 V, 0,7-1,25* Uc, con varistore applicato, contatti ausiliari: 1 NO, morsetti a molla, grandezza costruttiva: S00, non ampliabile con blocchetto di contatti ausiliari

marca del prodotto	SIRIUS
denominazione del prodotto	Contattore di potenza
designazione del tipo di prodotto	3RT2
Dati tecnici generali	
grandezza costruttiva del contattore	S00
ampliamento del prodotto	
<ul style="list-style-type: none"> • modulo funzionale per la comunicazione • blocchetto di contatti ausiliari 	No No
potenza dissipata [W] con valore nominale di corrente	
<ul style="list-style-type: none"> • con AC in stato di funzionamento caldo • con AC in stato di funzionamento caldo per ogni polo • senza il valore della corrente di carico tip. 	1,5 W 0,5 W 2,8 W
tipo di calcolo della potenza dissipata dipendente dalla corrente	quadrato
tensione di isolamento	
<ul style="list-style-type: none"> • del circuito principale con grado di inquinamento 3 valore nominale • del circuito ausiliario con grado di inquinamento 3 valore nominale 	690 V 690 V
tensione di tenuta a impulso	
<ul style="list-style-type: none"> • del circuito principale valore nominale • del circuito ausiliario valore nominale 	6 kV 6 kV
tensione max. ammissibile per separazione sicura tra bobina e contatti principali secondo EN 60947-1	400 V
resistenza agli urti con colpo ad onda rettangolare	
<ul style="list-style-type: none"> • con DC 	7,3 g / 5 ms, 4,7 g / 10 ms
resistenza agli urti con colpo ad onda sinusoidale	
<ul style="list-style-type: none"> • con DC 	11,4 g / 5 ms, 7,3 g / 10 ms
durata di vita meccanica (cicli di manovra)	
<ul style="list-style-type: none"> • del contattore tip. 	30 000 000
codice di riferimento secondo IEC 81346-2:2009	Q
Direttiva RoHS (data)	10/01/2009
SVHC substance name	Lead CAS-No. 7439-92-1
Peso netto per UQ	0,325 kg
Condizioni ambientali	
altitudine di installazione per altitudine s.l.m. max.	2 000 m
temperatura ambiente	
<ul style="list-style-type: none"> • durante l'esercizio • durante l'immagazzinaggio 	-25 ... +60 °C -55 ... +80 °C
umidità relativa min.	10 %

umidità relativa a 55 °C secondo IEC 60068-2-30 max.	95 %
Circuito elettrico principale	
numero di poli per circuito principale	3
numero dei contatti NO per contatti principali	3
numero dei contatti NC per contatti principali	0
tensione di impiego	
• con AC-3 valore nominale max.	690 V
• con AC-3e valore nominale max.	690 V
corrente di impiego	
• con AC-1 con 400 V con temperatura ambiente di 40 °C valore nominale	22 A
• con AC-1	
— fino a 690 V con temperatura ambiente di 40 °C valore nominale	22 A
— fino a 690 V con temperatura ambiente di 60 °C valore nominale	20 A
• con AC-3	
— con 400 V valore nominale	12 A
— con 500 V valore nominale	9,2 A
— con 690 V valore nominale	6,7 A
• con AC-3e	
— con 400 V valore nominale	12 A
— con 500 V valore nominale	9,2 A
— con 690 V valore nominale	6,7 A
• con AC-4 con 400 V valore nominale	8,5 A
• in AC-5a fino a 690 V valore nominale	19,4 A
• in AC-5b fino a 400 V valore nominale	9,9 A
• in AC-6a	
— fino a 230 V con valore di picco di corrente n=20 valore nominale	7,2 A
— fino a 400 V con valore di picco di corrente n=20 valore nominale	7,2 A
— fino a 500 V con valore di picco di corrente n=20 valore nominale	7,2 A
— fino a 690 V con valore di picco di corrente n=20 valore nominale	6,7 A
• in AC-6a	
— fino a 230 V con valore di picco di corrente n=30 valore nominale	4,8 A
— fino a 400 V con valore di picco di corrente n=30 valore nominale	4,8 A
— fino a 500 V con valore di picco di corrente n=30 valore nominale	4,8 A
— fino a 690 V con valore di picco di corrente n=30 valore nominale	4,8 A
sezione minima nel circuito principale con valore nominale AC-1 max.	4 mm ²
corrente di impiego per ca. 200000 cicli di manovra con AC-4	
• con 400 V valore nominale	4,1 A
• con 690 V valore nominale	3,3 A
corrente di impiego	
• per 1 via di corrente con DC-1	
— con 24 V valore nominale	20 A
— con 60 V valore nominale	20 A
— con 110 V valore nominale	2,1 A
— con 220 V valore nominale	0,8 A
— con 440 V valore nominale	0,6 A
— con 600 V valore nominale	0,6 A
• con 2 vie di corrente in serie con DC-1	
— con 24 V valore nominale	20 A
— con 60 V valore nominale	20 A
— con 110 V valore nominale	12 A

— con 220 V valore nominale	1,6 A
— con 440 V valore nominale	0,8 A
— con 600 V valore nominale	0,7 A
● con 3 vie di corrente in serie con DC-1	
— con 24 V valore nominale	20 A
— con 60 V valore nominale	20 A
— con 110 V valore nominale	20 A
— con 220 V valore nominale	20 A
— con 440 V valore nominale	1,3 A
— con 600 V valore nominale	1 A
● per 1 via di corrente con DC-3 con DC-5	
— con 24 V valore nominale	20 A
— con 60 V valore nominale	0,5 A
— con 110 V valore nominale	0,15 A
● con 2 vie di corrente in serie con DC-3 con DC-5	
— con 24 V valore nominale	20 A
— con 60 V valore nominale	5 A
— con 110 V valore nominale	0,35 A
● con 3 vie di corrente in serie con DC-3 con DC-5	
— con 24 V valore nominale	20 A
— con 60 V valore nominale	20 A
— con 110 V valore nominale	20 A
— con 220 V valore nominale	1,5 A
— con 440 V valore nominale	0,2 A
— con 600 V valore nominale	0,2 A
potenza di impiego	
● con AC-3	
— con 230 V valore nominale	3 kW
— con 400 V valore nominale	5,5 kW
— con 500 V valore nominale	5,5 kW
— con 690 V valore nominale	5,5 kW
● con AC-3e	
— con 230 V valore nominale	3 kW
— con 400 V valore nominale	5,5 kW
— con 500 V valore nominale	5,5 kW
— con 690 V valore nominale	5,5 kW
potenza di impiego per ca. 200000 cicli di manovra con AC-4	
● con 400 V valore nominale	2 kW
● con 690 V valore nominale	2,5 kW
potenza apparente di impiego in AC-6a	
● fino a 230 V con valore di picco di corrente n=20 valore nominale	2,8 kVA
● fino a 400 V con valore di picco di corrente n=20 valore nominale	4,9 kVA
● fino a 500 V con valore di picco di corrente n=20 valore nominale	6,2 kVA
● fino a 690 V con valore di picco di corrente n=20 valore nominale	8 kVA
potenza apparente di impiego in AC-6a	
● fino a 230 V con valore di picco di corrente n=30 valore nominale	1,9 kVA
● fino a 400 V con valore di picco di corrente n=30 valore nominale	3,3 kVA
● fino a 500 V con valore di picco di corrente n=30 valore nominale	4,1 kVA
● fino a 690 V con valore di picco di corrente n=30 valore nominale	5,7 kVA
corrente di breve durata ammissibile in stato di funzionamento freddo fino a 40 °C	
● limitato a 1 s con interruzione di corrente max.	200 A; Utilizzare la sezione minima conformemente al valore nominale AC-1
● limitato a 5 s con interruzione di corrente max.	123 A; Utilizzare la sezione minima conformemente al valore nominale AC-1

<ul style="list-style-type: none"> ● limitato a 10 s con interruzione di corrente max. ● limitata a 30 s con interruzione di corrente max. ● limitata a 60 s con interruzione di corrente max. 	96 A; Utilizzare la sezione minima conformemente al valore nominale AC-1 74 A; Utilizzare la sezione minima conformemente al valore nominale AC-1 61 A; Utilizzare la sezione minima conformemente al valore nominale AC-1
frequenza di manovra a vuoto	
<ul style="list-style-type: none"> ● con DC 	10 000 1/h
frequenza di commutazione	
<ul style="list-style-type: none"> ● con AC-1 max. ● con AC-2 max. ● con AC-3 max. ● con AC-3e — max. ● con AC-4 max. 	1 000 1/h 750 1/h 750 1/h 750 1/h 250 1/h
Circuito di comando/ Comando	
tipo di tensione della tensione di alimentazione di comando	DC
tensione di alimentazione di comando con DC valore nominale	24 V
fattore campo di lavoro valore nominale tensione di alimentazione di comando della bobina magnetica con DC	
<ul style="list-style-type: none"> ● valore iniziale ● valore finale 	0,7 1,25
esecuzione del limitatore di sovratensione	con varistore
potenza di attrazione della bobina magnetica con DC	2,8 W
potenza di ritenuta della bobina magnetica con DC	2,8 W
ritardo di chiusura	
<ul style="list-style-type: none"> ● con DC 	25 ... 130 ms
ritardo di apertura	
<ul style="list-style-type: none"> ● con DC 	7 ... 20 ms
durata dell'arco	10 ... 15 ms
esecuzione del comando del comando di commutazione	Standard A1 - A2
Circuito elettrico ausiliario	
numero dei contatti NC per contatti ausiliari con commutazione istantanea	0
numero dei contatti NO per contatti ausiliari con commutazione istantanea	1
corrente di impiego con AC-12 max.	10 A
corrente di impiego con AC-15	
<ul style="list-style-type: none"> ● con 230 V valore nominale ● con 400 V valore nominale ● con 500 V valore nominale ● con 690 V valore nominale 	10 A 3 A 2 A 1 A
corrente di impiego con DC-12	
<ul style="list-style-type: none"> ● con 24 V valore nominale ● con 48 V valore nominale ● con 60 V valore nominale ● con 110 V valore nominale ● con 125 V valore nominale ● con 220 V valore nominale ● con 600 V valore nominale 	10 A 6 A 6 A 3 A 2 A 1 A 0,15 A
corrente di impiego con DC-13	
<ul style="list-style-type: none"> ● con 24 V valore nominale ● con 48 V valore nominale ● con 60 V valore nominale ● con 110 V valore nominale ● con 125 V valore nominale ● con 220 V valore nominale ● con 600 V valore nominale 	10 A 2 A 2 A 1 A 0,9 A 0,3 A 0,1 A
affidabilità di contatto dei contatti ausiliari	un'inserzione errata ogni 100 mln. (17 V, 1 mA)
Dati nominali UL/CSA	
corrente a pieno carico (FLA) per motore trifase	
<ul style="list-style-type: none"> ● con 480 V valore nominale 	11 A

<ul style="list-style-type: none"> • con 600 V valore nominale 	11 A
potenza meccanica erogata [hp] <ul style="list-style-type: none"> • per motore monofase in corrente alternata <ul style="list-style-type: none"> — con 110/120 V valore nominale — con 230 V valore nominale • per motore trifase <ul style="list-style-type: none"> — con 200/208 V valore nominale — con 220/230 V valore nominale — con 460/480 V valore nominale — con 575/600 V valore nominale 	0,5 hp 2 hp 3 hp 3 hp 8 hp 10 hp
caricabilità dei contatti dei contatti ausiliari secondo UL	A600 / Q600
Protezione da cortocircuito	
esecuzione dell'interruttore magnetotermico per protezione da cortocircuito del circuito ausiliario fino a 230 V	caratteristica C: 10 A; 0,4 kA
esecuzione della cartuccia fusibile <ul style="list-style-type: none"> • per protezione da cortocircuito del circuito principale <ul style="list-style-type: none"> — con tipo di assegnazione 1 necessario — con tipo di assegnazione 2 necessario • per protezione da cortocircuito dei blocchetti di contatti ausiliari necessario 	gG: 50 A (690 V, 100 kA), aM: 20 A (690 V, 100 kA), BS88: 35 A (415 V, 80 kA) gG: 20 A (690 V, 100 kA), aM: 16 A (690 V, 100 kA), BS88: 20 A (415 V, 80 kA) gG: 10 A (500 V, 1 kA)
Montaggio/ Fissaggio/ Dimensioni	
posizione di montaggio	con piano di montaggio verticale ruotabile a +/-180°, con piano di montaggio verticale inclinabile a +/- 22,5° in avanti e indietro
tipo di fissaggio montaggio in fila	Sì
tipo di fissaggio	fissaggio a vite e a scatto su guida profilata da 35 mm a norma DIN EN 60715
altezza	70 mm
larghezza	45 mm
profondità	121 mm
distanza da rispettare <ul style="list-style-type: none"> • per il montaggio in fila <ul style="list-style-type: none"> — in avanti — verso l'alto — verso il basso — di lato • da componenti messi a terra <ul style="list-style-type: none"> — in avanti — verso l'alto — di lato — verso il basso • da componenti in tensione <ul style="list-style-type: none"> — in avanti — verso l'alto — verso il basso — di lato 	10 mm 10 mm 10 mm 0 mm 10 mm 10 mm 6 mm 10 mm 10 mm 10 mm 10 mm 10 mm 6 mm
Connessioni /Morsetti	
esecuzione del collegamento elettrico <ul style="list-style-type: none"> • per circuito principale • per circuito ausiliario e di comando • sul contattore per contatti ausiliari • della bobina magnetica 	morsetti di linea a molla morsetti a molla Morsetti a molla Morsetti a molla
tipo di sezioni di conduttore collegabili <ul style="list-style-type: none"> • per contatti principali <ul style="list-style-type: none"> — filo rigido — filo rigido o multifilare — filo flessibile con preparazione dell'estremità del conduttore — filo flessibile senza preparazione dell'estremità del conduttore • con conduttori AWG per contatti principali 	2x (0,5 ... 4 mm ²) 2x (0,5 ... 4 mm ²) 2x (0,5 ... 2,5 mm ²) 2x (0,5 ... 2,5 mm ²) 2x (20 ... 12)
sezione di conduttore collegabile per contatti principali	

<ul style="list-style-type: none"> • filo rigido • multifilare • filo flessibile con preparazione dell'estremità del conduttore • filo flessibile senza preparazione dell'estremità del conduttore 	<p>0,5 ... 4 mm²</p> <p>0,5 ... 4 mm²</p> <p>0,5 ... 2,5 mm²</p> <p>0,5 ... 2,5 mm²</p>
sezione di conduttore collegabile per contatti ausiliari <ul style="list-style-type: none"> • filo rigido o multifilare • filo flessibile con preparazione dell'estremità del conduttore • filo flessibile senza preparazione dell'estremità del conduttore 	<p>0,5 ... 4 mm²</p> <p>0,5 ... 2,5 mm²</p> <p>0,5 ... 2,5 mm²</p>
tipo di sezioni di conduttore collegabili <ul style="list-style-type: none"> • per contatti ausiliari <ul style="list-style-type: none"> — filo rigido o multifilare — filo flessibile con preparazione dell'estremità del conduttore — filo flessibile senza preparazione dell'estremità del conduttore • con conduttori AWG per contatti ausiliari 	<p>2x (0,5 ... 4 mm²)</p> <p>2x (0,5 ... 2,5 mm²)</p> <p>2x (0,5 ... 2,5 mm²)</p> <p>2x (20 ... 12)</p>
numero AWG come sezione di conduttore collegabile codificata per contatti principali	20 ... 12
numero AWG come sezione di conduttore collegabile codificata per contatti ausiliari	20 ... 12

Sicurezza

funzione del prodotto <ul style="list-style-type: none"> • contatto speculare secondo IEC 60947-4-1 • guida forzata secondo IEC 60947-5-1 • adatto per funzione di sicurezza 	<p>No</p> <p>No</p> <p>Sì</p>
idoneità all'impiego disinserzione di sicurezza	Sì
durata di utilizzo max.	20 a
verifica della durata di utilizzo a causa dall'usura necessaria	Sì
quota di guasti pericolosi <ul style="list-style-type: none"> • per basso tasso di richiesta secondo SN 31920 • per alto tasso di richiesta secondo SN 31920 	<p>40 %</p> <p>73 %</p>
valore B10 per alto tasso di richiesta secondo SN 31920	1 000 000
tasso di guasto [FIT] per basso tasso di richiesta secondo SN 31920	100 FIT
ISO 13849	
tipo di apparecchio secondo ISO 13849-1	3
sovradimensionamento secondo ISO 13849-2 necessaria	Sì
IEC 61508	
tipo di dispositivo di sicurezza secondo IEC 61508-2	Tipo A
Sicurezza elettrica	
grado di protezione IP lato frontale secondo IEC 60529	IP20
protezione contro i contatti accidentali lato frontale secondo IEC 60529	sicuro a prova di dito per contatto verticale dal davanti

Approvazioni Certificati

dichiarazione ambientale del prodotto	
<ul style="list-style-type: none"> • potenziale di riscaldamento globale [CO₂ eq] / durante la fabbricazione • potenziale di riscaldamento globale [CO₂ eq] / durante l'esercizio • potenziale di riscaldamento globale [CO₂ eq] / alla fine del ciclo di vita • potenziale di riscaldamento globale [CO₂ eq] / totale 	<p>1.42 kg</p> <p>152 kg</p> <p>-0.305 kg</p> <p>153 kg</p>

Environment	General Product Approval
-------------	--------------------------

[Environmental Con-
firmations](#)



General Product Approval	EMV	Test Certificates
--------------------------	-----	-------------------



EG-Konf.



RCM

[Special Test Certificate](#)

Test Certificates	Maritime application
-------------------	----------------------

[Type Test Certificates/Test Report](#)



ABS



BUREAU VERITAS



DNV



LRS



PRS

Maritime application	other
----------------------	-------



RINA



RMRS

[Confirmation](#)

[Miscellaneous](#)

[Confirmation](#)

[Miscellaneous](#)

other	Railway	Dangerous goods
-------	---------	-----------------



[Special Test Certificate](#)

[Transport Information](#)

Ulteriori informazioni

Informazioni sull'imballaggio

<https://support.industry.siemens.com/cs/ww/it/view/109813875>

Information for data generation and storage

<https://support.industry.siemens.com/cs/ww/en/view/109995012>

Information- and Downloadcenter (Cataloghi, Opuscoli,...)

<https://www.siemens.com/ic10>

Industry Mall (sistema di ordinazione Online)

<https://mall.industry.siemens.com/mall/it/it/Catalog/product?mlfb=3RT2017-2QB41>

Service&Support (Manuali, Certificati, Caratteristiche, FAQ, ...)

<https://support.industry.siemens.com/cs/ww/it/ps/3RT2017-2QB41>

Banca dati immagini (foto prodotto, disegni dimensionali 2D, modelli 3D, schemi delle connessioni, macro EPLAN...)

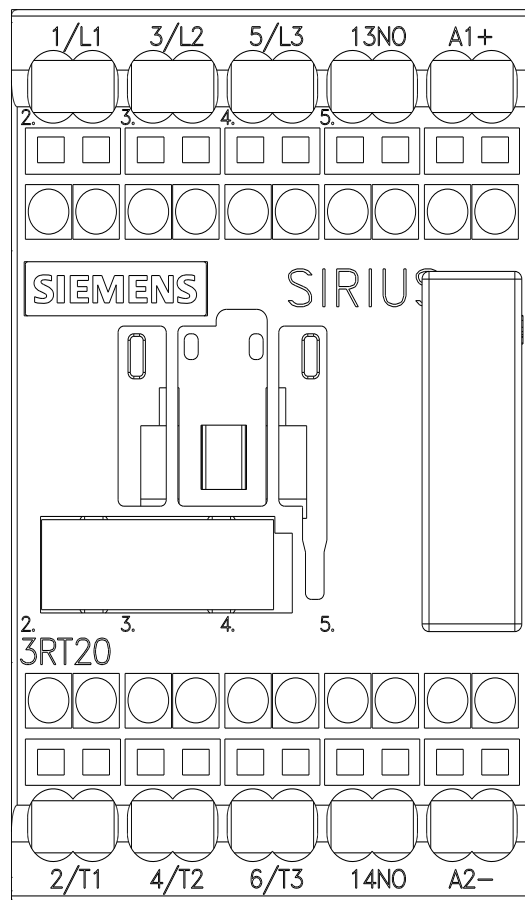
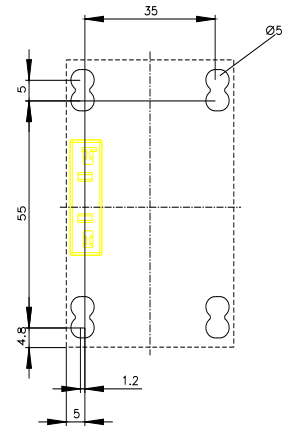
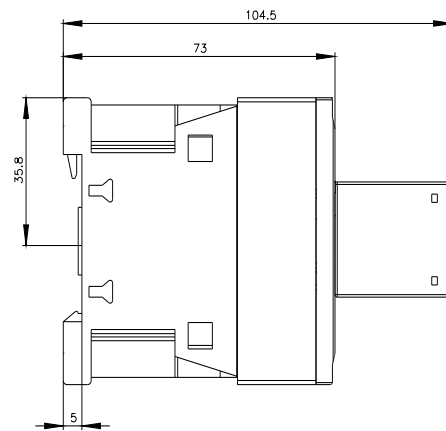
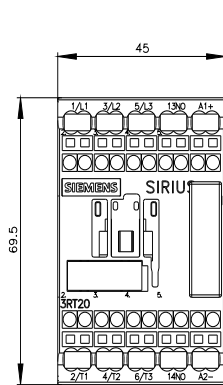
https://www.automation.siemens.com/bilddb/cax_de.aspx?mlfb=3RT2017-2QB41&lang=en

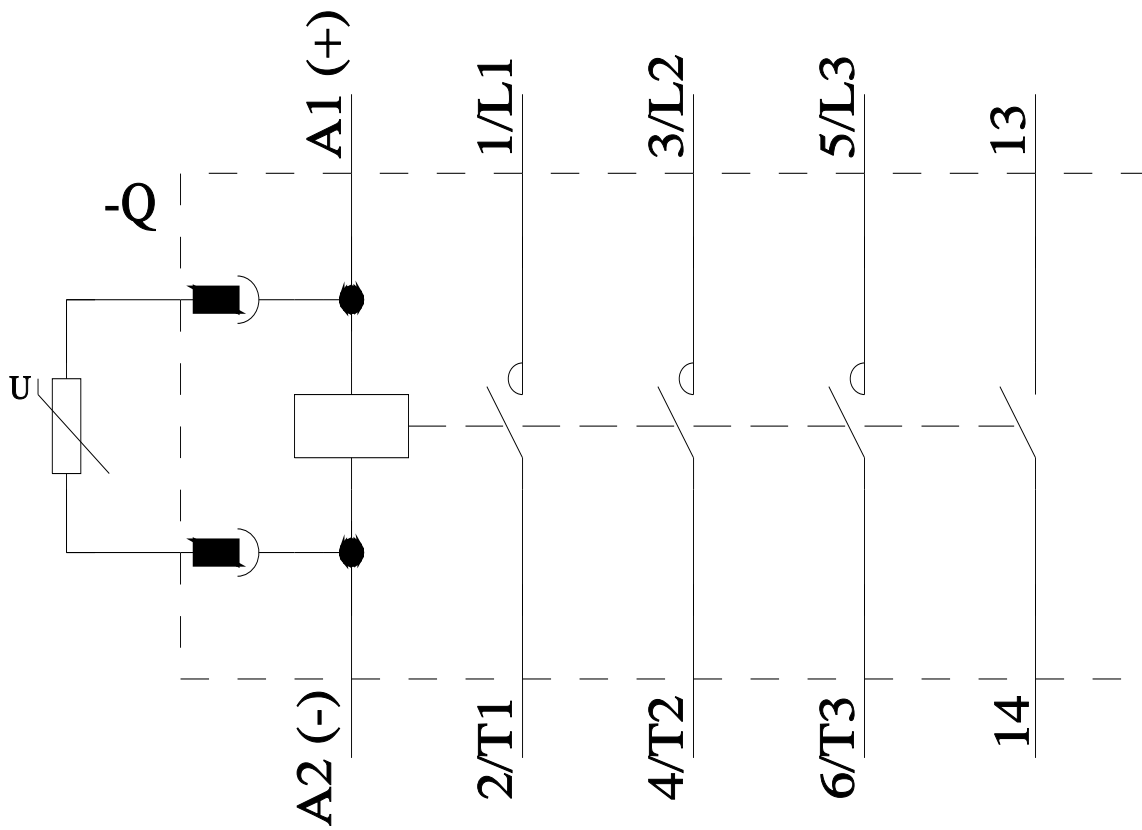
Generatore CAx online

<https://support.automation.siemens.com/WW/CAxorder/default.aspx?lang=en&mlfb=3RT2017-2QB41>

Curve caratteristiche

https://curves.simaris.siemens.com/curves/<mmp_prod_noCOMP='HAUPT'></mmp_prod_no>





Ultima modifica:

04/04/2026 