



contattore di potenza, AC-3e/AC-3, 7 A, 3 kW / 400 V, a 3 poli, DC 24 V, 0,85-1,85\* U<sub>c</sub>, con (integrato) diodo soppressore, contatti ausiliari: 1 NO, morsetti a molla, grandezza costruttiva: S00

marca del prodotto	SIRIUS
denominazione del prodotto	Contattore di potenza
designazione del tipo di prodotto	3RT2
<b>Dati tecnici generali</b>	
grandezza costruttiva del contattore	S00
ampliamento del prodotto	
<ul style="list-style-type: none"> <li>• modulo funzionale per la comunicazione</li> <li>• blocchetto di contatti ausiliari</li> </ul>	No No
potenza dissipata [W] con valore nominale di corrente	
<ul style="list-style-type: none"> <li>• con AC in stato di funzionamento caldo</li> <li>• con AC in stato di funzionamento caldo per ogni polo</li> <li>• senza il valore della corrente di carico tip.</li> </ul>	0,6 W 0,2 W 1,6 W
tipo di calcolo della potenza dissipata dipendente dalla corrente	quadrato
tensione di isolamento	
<ul style="list-style-type: none"> <li>• del circuito principale con grado di inquinamento 3 valore nominale</li> <li>• del circuito ausiliario con grado di inquinamento 3 valore nominale</li> </ul>	690 V 690 V
tensione di tenuta a impulso	
<ul style="list-style-type: none"> <li>• del circuito principale valore nominale</li> <li>• del circuito ausiliario valore nominale</li> </ul>	6 kV 6 kV
tensione max. ammissibile per separazione sicura tra bobina e contatti principali secondo EN 60947-1	400 V
resistenza agli urti con colpo ad onda rettangolare	
<ul style="list-style-type: none"> <li>• con DC</li> </ul>	6,7 g / 5 ms, 4,2 g / 10 ms
resistenza agli urti con colpo ad onda sinusoidale	
<ul style="list-style-type: none"> <li>• con DC</li> </ul>	10,5 g / 5 ms, 6,6 g / 10 ms
durata di vita meccanica (cicli di manovra)	
<ul style="list-style-type: none"> <li>• del contattore tip.</li> </ul>	30 000 000
codice di riferimento secondo IEC 81346-2:2009	Q
Direttiva RoHS (data)	10/01/2009
SVHC substance name	Lead CAS-No. 7439-92-1
Peso netto per UQ	0,32 kg
<b>Condizioni ambientali</b>	
altitudine di installazione per altitudine s.l.m. max.	2 000 m
temperatura ambiente	
<ul style="list-style-type: none"> <li>• durante l'esercizio</li> <li>• durante l'immagazzinaggio</li> </ul>	-25 ... +60 °C -55 ... +80 °C
umidità relativa min.	10 %

umidità relativa a 55 °C secondo IEC 60068-2-30 max.	95 %
<b>Circuito elettrico principale</b>	
numero di poli per circuito principale	3
numero dei contatti NO per contatti principali	3
numero dei contatti NC per contatti principali	0
<b>tensione di impiego</b>	
• con AC-3 valore nominale max.	690 V
• con AC-3e valore nominale max.	690 V
<b>corrente di impiego</b>	
• con AC-1 con 400 V con temperatura ambiente di 40 °C valore nominale	18 A
• con AC-1	
— fino a 690 V con temperatura ambiente di 40 °C valore nominale	18 A
— fino a 690 V con temperatura ambiente di 60 °C valore nominale	16 A
• con AC-3	
— con 400 V valore nominale	7 A
— con 500 V valore nominale	6 A
— con 690 V valore nominale	4,9 A
• con AC-3e	
— con 400 V valore nominale	7 A
— con 500 V valore nominale	6 A
— con 690 V valore nominale	4,9 A
• con AC-4 con 400 V valore nominale	6,5 A
• in AC-5a fino a 690 V valore nominale	15,8 A
• in AC-5b fino a 400 V valore nominale	5,8 A
• in AC-6a	
— fino a 230 V con valore di picco di corrente n=20 valore nominale	4 A
— fino a 400 V con valore di picco di corrente n=20 valore nominale	4 A
— fino a 500 V con valore di picco di corrente n=20 valore nominale	3,8 A
— fino a 690 V con valore di picco di corrente n=20 valore nominale	3,6 A
• in AC-6a	
— fino a 230 V con valore di picco di corrente n=30 valore nominale	2,7 A
— fino a 400 V con valore di picco di corrente n=30 valore nominale	2,7 A
— fino a 500 V con valore di picco di corrente n=30 valore nominale	2,5 A
— fino a 690 V con valore di picco di corrente n=30 valore nominale	2,4 A
sezione minima nel circuito principale con valore nominale AC-1 max.	2,5 mm <sup>2</sup>
<b>corrente di impiego per ca. 200000 cicli di manovra con AC-4</b>	
• con 400 V valore nominale	2,6 A
• con 690 V valore nominale	1,8 A
<b>corrente di impiego</b>	
• <b>per 1 via di corrente con DC-1</b>	
— con 24 V valore nominale	15 A
— con 60 V valore nominale	15 A
— con 110 V valore nominale	1,5 A
— con 220 V valore nominale	0,6 A
— con 440 V valore nominale	0,42 A
— con 600 V valore nominale	0,42 A
• <b>con 2 vie di corrente in serie con DC-1</b>	
— con 24 V valore nominale	15 A
— con 60 V valore nominale	15 A
— con 110 V valore nominale	8,4 A

— con 220 V valore nominale	1,2 A
— con 440 V valore nominale	0,6 A
— con 600 V valore nominale	0,5 A
<b>● con 3 vie di corrente in serie con DC-1</b>	
— con 24 V valore nominale	15 A
— con 60 V valore nominale	15 A
— con 110 V valore nominale	15 A
— con 220 V valore nominale	15 A
— con 440 V valore nominale	0,9 A
— con 600 V valore nominale	0,7 A
<b>● per 1 via di corrente con DC-3 con DC-5</b>	
— con 24 V valore nominale	15 A
— con 60 V valore nominale	0,35 A
<b>● con 2 vie di corrente in serie con DC-3 con DC-5</b>	
— con 24 V valore nominale	15 A
— con 60 V valore nominale	3,5 A
— con 110 V valore nominale	0,25 A
<b>● con 3 vie di corrente in serie con DC-3 con DC-5</b>	
— con 24 V valore nominale	15 A
— con 60 V valore nominale	15 A
— con 110 V valore nominale	15 A
— con 220 V valore nominale	1,2 A
— con 440 V valore nominale	0,14 A
— con 600 V valore nominale	0,14 A
<b>potenza di impiego</b>	
<b>● con AC-3</b>	
— con 230 V valore nominale	1,5 kW
— con 400 V valore nominale	3 kW
— con 500 V valore nominale	3 kW
— con 690 V valore nominale	4 kW
<b>● con AC-3e</b>	
— con 230 V valore nominale	1,5 kW
— con 400 V valore nominale	3 kW
— con 500 V valore nominale	3 kW
— con 690 V valore nominale	4 kW
<b>potenza di impiego per ca. 200000 cicli di manovra con AC-4</b>	
<b>● con 400 V valore nominale</b>	1,15 kW
<b>● con 690 V valore nominale</b>	1,15 kW
<b>potenza apparente di impiego in AC-6a</b>	
<b>● fino a 230 V con valore di picco di corrente n=20 valore nominale</b>	1,5 kVA
<b>● fino a 400 V con valore di picco di corrente n=20 valore nominale</b>	2,7 kVA
<b>● fino a 500 V con valore di picco di corrente n=20 valore nominale</b>	3,3 kVA
<b>● fino a 690 V con valore di picco di corrente n=20 valore nominale</b>	4,3 kVA
<b>potenza apparente di impiego in AC-6a</b>	
<b>● fino a 230 V con valore di picco di corrente n=30 valore nominale</b>	1 kVA
<b>● fino a 400 V con valore di picco di corrente n=30 valore nominale</b>	1,8 kVA
<b>● fino a 500 V con valore di picco di corrente n=30 valore nominale</b>	2,2 kVA
<b>● fino a 690 V con valore di picco di corrente n=30 valore nominale</b>	2,9 kVA
<b>corrente di breve durata ammissibile in stato di funzionamento freddo fino a 40 °C</b>	
<b>● limitato a 1 s con interruzione di corrente max.</b>	120 A; Utilizzare la sezione minima conformemente al valore nominale AC-1
<b>● limitato a 5 s con interruzione di corrente max.</b>	86 A; Utilizzare la sezione minima conformemente al valore nominale AC-1
<b>● limitato a 10 s con interruzione di corrente max.</b>	67 A; Utilizzare la sezione minima conformemente al valore nominale AC-1

<ul style="list-style-type: none"> <li>● limitata a 30 s con interruzione di corrente max.</li> <li>● limitata a 60 s con interruzione di corrente max.</li> </ul>	52 A; Utilizzare la sezione minima conformemente al valore nominale AC-1 43 A; Utilizzare la sezione minima conformemente al valore nominale AC-1
<b>frequenza di manovra a vuoto</b>	
<ul style="list-style-type: none"> <li>● con DC</li> </ul>	10 000 1/h
<b>frequenza di commutazione</b>	
<ul style="list-style-type: none"> <li>● con AC-1 max.</li> <li>● con AC-2 max.</li> <li>● con AC-3 max.</li> <li>● con AC-3e</li> <li>— max.</li> <li>● con AC-4 max.</li> </ul>	1 000 1/h 750 1/h 750 1/h 750 1/h 250 1/h
<b>Circuito di comando/ Comando</b>	
<b>tipo di tensione della tensione di alimentazione di comando</b>	DC
<b>tensione di alimentazione di comando con DC valore nominale</b>	24 V
<b>fattore campo di lavoro valore nominale tensione di alimentazione di comando della bobina magnetica con DC</b>	
<ul style="list-style-type: none"> <li>● valore iniziale</li> <li>● valore finale</li> </ul>	0,85 1,85
<b>esecuzione del limitatore di sovratensione</b>	diode soppressore
<b>potenza di attrazione della bobina magnetica con DC</b>	1,6 W
<b>potenza di ritenuta della bobina magnetica con DC</b>	1,6 W
<b>ritardo di chiusura</b>	
<ul style="list-style-type: none"> <li>● con DC</li> </ul>	25 ... 120 ms
<b>ritardo di apertura</b>	
<ul style="list-style-type: none"> <li>● con DC</li> </ul>	5 ... 20 ms
<b>durata dell'arco</b>	10 ... 15 ms
<b>esecuzione del comando del comando di commutazione</b>	Standard A1 - A2
<b>Circuito elettrico ausiliario</b>	
numero dei contatti NC per contatti ausiliari con commutazione istantanea	0
numero dei contatti NO per contatti ausiliari con commutazione istantanea	1
corrente di impiego con AC-12 max.	10 A
<b>corrente di impiego con AC-15</b>	
<ul style="list-style-type: none"> <li>● con 230 V valore nominale</li> <li>● con 400 V valore nominale</li> <li>● con 500 V valore nominale</li> <li>● con 690 V valore nominale</li> </ul>	10 A 3 A 2 A 1 A
<b>corrente di impiego con DC-12</b>	
<ul style="list-style-type: none"> <li>● con 24 V valore nominale</li> <li>● con 48 V valore nominale</li> <li>● con 60 V valore nominale</li> <li>● con 110 V valore nominale</li> <li>● con 125 V valore nominale</li> <li>● con 220 V valore nominale</li> <li>● con 600 V valore nominale</li> </ul>	10 A 6 A 6 A 3 A 2 A 1 A 0,15 A
<b>corrente di impiego con DC-13</b>	
<ul style="list-style-type: none"> <li>● con 24 V valore nominale</li> <li>● con 48 V valore nominale</li> <li>● con 60 V valore nominale</li> <li>● con 110 V valore nominale</li> <li>● con 125 V valore nominale</li> <li>● con 220 V valore nominale</li> <li>● con 600 V valore nominale</li> </ul>	10 A 2 A 2 A 1 A 0,9 A 0,3 A 0,1 A
<b>affidabilità di contatto dei contatti ausiliari</b>	un'inserzione errata ogni 100 mln. (17 V, 1 mA)
<b>Dati nominali UL/CSA</b>	
<b>corrente a pieno carico (FLA) per motore trifase</b>	
<ul style="list-style-type: none"> <li>● con 480 V valore nominale</li> <li>● con 600 V valore nominale</li> </ul>	4,8 A 6,1 A

<b>potenza meccanica erogata [hp]</b>	
<ul style="list-style-type: none"> <li>● per motore monofase in corrente alternata <ul style="list-style-type: none"> <li>— con 110/120 V valore nominale</li> <li>— con 230 V valore nominale</li> </ul> </li> <li>● per motore trifase <ul style="list-style-type: none"> <li>— con 200/208 V valore nominale</li> <li>— con 220/230 V valore nominale</li> <li>— con 460/480 V valore nominale</li> <li>— con 575/600 V valore nominale</li> </ul> </li> </ul>	<p>0,25 hp</p> <p>0,75 hp</p> <p>1,5 hp</p> <p>2 hp</p> <p>3 hp</p> <p>5 hp</p>
<b>caricabilità dei contatti dei contatti ausiliari secondo UL</b>	A600 / Q600
<b>Protezione da cortocircuito</b>	
esecuzione dell'interruttore magnetotermico per protezione da cortocircuito del circuito ausiliario fino a 230 V	caratteristica C: 10 A; 0,4 kA
<b>esecuzione della cartuccia fusibile</b>	
<ul style="list-style-type: none"> <li>● per protezione da cortocircuito del circuito principale <ul style="list-style-type: none"> <li>— con tipo di assegnazione 1 necessario</li> <li>— con tipo di assegnazione 2 necessario</li> </ul> </li> <li>● per protezione da cortocircuito dei blocchetti di contatti ausiliari necessario</li> </ul>	<p>gG: 35 A (690 V, 100 kA), aM: 20 A (690 V, 100 kA), BS88: 35 A (415 V, 80 kA)</p> <p>gG: 20 A (690 V, 100 kA), aM: 16 A (690 V, 100 kA), BS88: 20 A (415 V, 80 kA)</p> <p>gG: 10 A (500 V, 1 kA)</p>
<b>Montaggio/ Fissaggio/ Dimensioni</b>	
<b>posizione di montaggio</b>	con piano di montaggio verticale ruotabile a +/-180°, con piano di montaggio verticale inclinabile a +/- 22,5° in avanti e indietro
tipo di fissaggio montaggio in fila	SI
<b>tipo di fissaggio</b>	fissaggio a vite e a scatto su guida profilata da 35 mm a norma DIN EN 60715
<b>altezza</b>	70 mm
<b>larghezza</b>	45 mm
<b>profondità</b>	73 mm
<b>distanza da rispettare</b>	
<ul style="list-style-type: none"> <li>● per il montaggio in fila <ul style="list-style-type: none"> <li>— in avanti</li> <li>— verso l'alto</li> <li>— verso il basso</li> <li>— di lato</li> </ul> </li> <li>● da componenti messi a terra <ul style="list-style-type: none"> <li>— in avanti</li> <li>— verso l'alto</li> <li>— di lato</li> <li>— verso il basso</li> </ul> </li> <li>● da componenti in tensione <ul style="list-style-type: none"> <li>— in avanti</li> <li>— verso l'alto</li> <li>— verso il basso</li> <li>— di lato</li> </ul> </li> </ul>	<p>10 mm</p> <p>10 mm</p> <p>10 mm</p> <p>0 mm</p> <p>10 mm</p> <p>10 mm</p> <p>6 mm</p> <p>10 mm</p> <p>10 mm</p> <p>10 mm</p> <p>6 mm</p>
<b>Connessioni /Morsetti</b>	
<b>esecuzione del collegamento elettrico</b>	
<ul style="list-style-type: none"> <li>● per circuito principale</li> <li>● per circuito ausiliario e di comando</li> <li>● sul contattore per contatti ausiliari</li> <li>● della bobina magnetica</li> </ul>	<p>morsetti di linea a molla</p> <p>morsetti a molla</p> <p>Morsetti a molla</p> <p>Morsetti a molla</p>
<b>tipo di sezioni di conduttore collegabili</b>	
<ul style="list-style-type: none"> <li>● per contatti principali <ul style="list-style-type: none"> <li>— filo rigido</li> <li>— filo rigido o multifilare</li> <li>— filo flessibile con preparazione dell'estremità del conduttore</li> <li>— filo flessibile senza preparazione dell'estremità del conduttore</li> </ul> </li> <li>● con conduttori AWG per contatti principali</li> </ul>	<p>2x (0,5 ... 4 mm<sup>2</sup>)</p> <p>2x (0,5 ... 4 mm<sup>2</sup>)</p> <p>2x (0,5 ... 2,5 mm<sup>2</sup>)</p> <p>2x (0,5 ... 2,5 mm<sup>2</sup>)</p> <p>2x (20 ... 12)</p>
<b>sezione di conduttore collegabile per contatti principali</b>	
<ul style="list-style-type: none"> <li>● filo rigido</li> </ul>	0,5 ... 4 mm <sup>2</sup>

<ul style="list-style-type: none"> <li>• multifilare</li> </ul>	0,5 ... 4 mm <sup>2</sup>
<ul style="list-style-type: none"> <li>• filo flessibile con preparazione dell'estremità del conduttore</li> </ul>	0,5 ... 2,5 mm <sup>2</sup>
<ul style="list-style-type: none"> <li>• filo flessibile senza preparazione dell'estremità del conduttore</li> </ul>	0,5 ... 2,5 mm <sup>2</sup>
<b>sezione di conduttore collegabile per contatti ausiliari</b>	
<ul style="list-style-type: none"> <li>• filo rigido o multifilare</li> </ul>	0,5 ... 4 mm <sup>2</sup>
<ul style="list-style-type: none"> <li>• filo flessibile con preparazione dell'estremità del conduttore</li> </ul>	0,5 ... 2,5 mm <sup>2</sup>
<ul style="list-style-type: none"> <li>• filo flessibile senza preparazione dell'estremità del conduttore</li> </ul>	0,5 ... 2,5 mm <sup>2</sup>
<b>tipo di sezioni di conduttore collegabili</b>	
<ul style="list-style-type: none"> <li>• per contatti ausiliari <ul style="list-style-type: none"> <li>— filo rigido o multifilare</li> </ul> </li> </ul>	2x (0,5 ... 4 mm <sup>2</sup> )
<ul style="list-style-type: none"> <li>— filo flessibile con preparazione dell'estremità del conduttore</li> </ul>	2x (0,5 ... 2,5 mm <sup>2</sup> )
<ul style="list-style-type: none"> <li>— filo flessibile senza preparazione dell'estremità del conduttore</li> </ul>	2x (0,5 ... 2,5 mm <sup>2</sup> )
<ul style="list-style-type: none"> <li>• con conduttori AWG per contatti ausiliari</li> </ul>	2x (20 ... 12)
<b>numero AWG come sezione di conduttore collegabile codificata per contatti principali</b>	20 ... 12
<b>numero AWG come sezione di conduttore collegabile codificata per contatti ausiliari</b>	20 ... 12
<b>Sicurezza</b>	
<b>funzione del prodotto</b>	
<ul style="list-style-type: none"> <li>• contatto speculare secondo IEC 60947-4-1</li> </ul>	No
<ul style="list-style-type: none"> <li>• guida forzata secondo IEC 60947-5-1</li> </ul>	No
<ul style="list-style-type: none"> <li>• adatto per funzione di sicurezza</li> </ul>	Sì
idoneità all'impiego disinserzione di sicurezza	Sì
<b>durata di utilizzo max.</b>	20 a
<b>verifica della durata di utilizzo a causa dall'usura necessaria</b>	Sì
<b>quota di guasti pericolosi</b>	
<ul style="list-style-type: none"> <li>• per basso tasso di richiesta secondo SN 31920</li> </ul>	40 %
<ul style="list-style-type: none"> <li>• per alto tasso di richiesta secondo SN 31920</li> </ul>	73 %
<b>valore B10 per alto tasso di richiesta secondo SN 31920</b>	1 000 000
<b>tasso di guasto [FIT] per basso tasso di richiesta secondo SN 31920</b>	100 FIT
<b>ISO 13849</b>	
<b>tipo di apparecchio secondo ISO 13849-1</b>	3
<b>sovradimensionamento secondo ISO 13849-2 necessaria</b>	Sì
<b>IEC 61508</b>	
<b>tipo di dispositivo di sicurezza secondo IEC 61508-2</b>	Tipo A
<b>Sicurezza elettrica</b>	
<b>grado di protezione IP lato frontale secondo IEC 60529</b>	IP20
<b>protezione contro i contatti accidentali lato frontale secondo IEC 60529</b>	sicuro a prova di dito per contatto verticale dal davanti
<b>Approvazioni Certificati</b>	
<b>dichiarazione ambientale del prodotto</b>	
<ul style="list-style-type: none"> <li>• potenziale di riscaldamento globale [CO2 eq] / durante la fabbricazione</li> </ul>	1.42 kg
<ul style="list-style-type: none"> <li>• potenziale di riscaldamento globale [CO2 eq] / durante l'esercizio</li> </ul>	152 kg
<ul style="list-style-type: none"> <li>• potenziale di riscaldamento globale [CO2 eq] / alla fine del ciclo di vita</li> </ul>	-0.305 kg
<ul style="list-style-type: none"> <li>• potenziale di riscaldamento globale [CO2 eq] / totale</li> </ul>	153 kg
<b>Environment</b>	<b>General Product Approval</b>

[Environmental Con-  
firmations](#)



General Product Approval	EMV	Test Certificates
--------------------------	-----	-------------------



EG-Konf.



RCM

[Special Test Certificate](#)

[Type Test Certificates/Test Report](#)

Maritime application
----------------------



ABS



BUREAU VERITAS



DNV



LRS



PRS



RINA

Maritime application	other	Railway	Dangerous goods
----------------------	-------	---------	-----------------



RMRS

[Confirmation](#)



[Miscellaneous](#)

[Special Test Certificate](#)

[Transport Information](#)

Ulteriori informazioni
------------------------

Informazioni sull'imballaggio

<https://support.industry.siemens.com/cs/ww/it/view/109813875>

Information for data generation and storage

<https://support.industry.siemens.com/cs/ww/en/view/109995012>

Information- and Downloadcenter (Cataloghi, Opuscoli,...)

<https://www.siemens.com/ic10>

Industry Mall (sistema di ordinazione Online)

<https://mall.industry.siemens.com/mall/it/it/Catalog/product?mlfb=3RT2015-2SB41>

Service&Support (Manuali, Certificati, Caratteristiche, FAQ, ...)

<https://support.industry.siemens.com/cs/ww/it/ps/3RT2015-2SB41>

Banca dati immagini (foto prodotto, disegni dimensionali 2D, modelli 3D, schemi delle connessioni, macro EPLAN...)

[https://www.automation.siemens.com/bilddb/cax\\_de.aspx?mlfb=3RT2015-2SB41&lang=en](https://www.automation.siemens.com/bilddb/cax_de.aspx?mlfb=3RT2015-2SB41&lang=en)

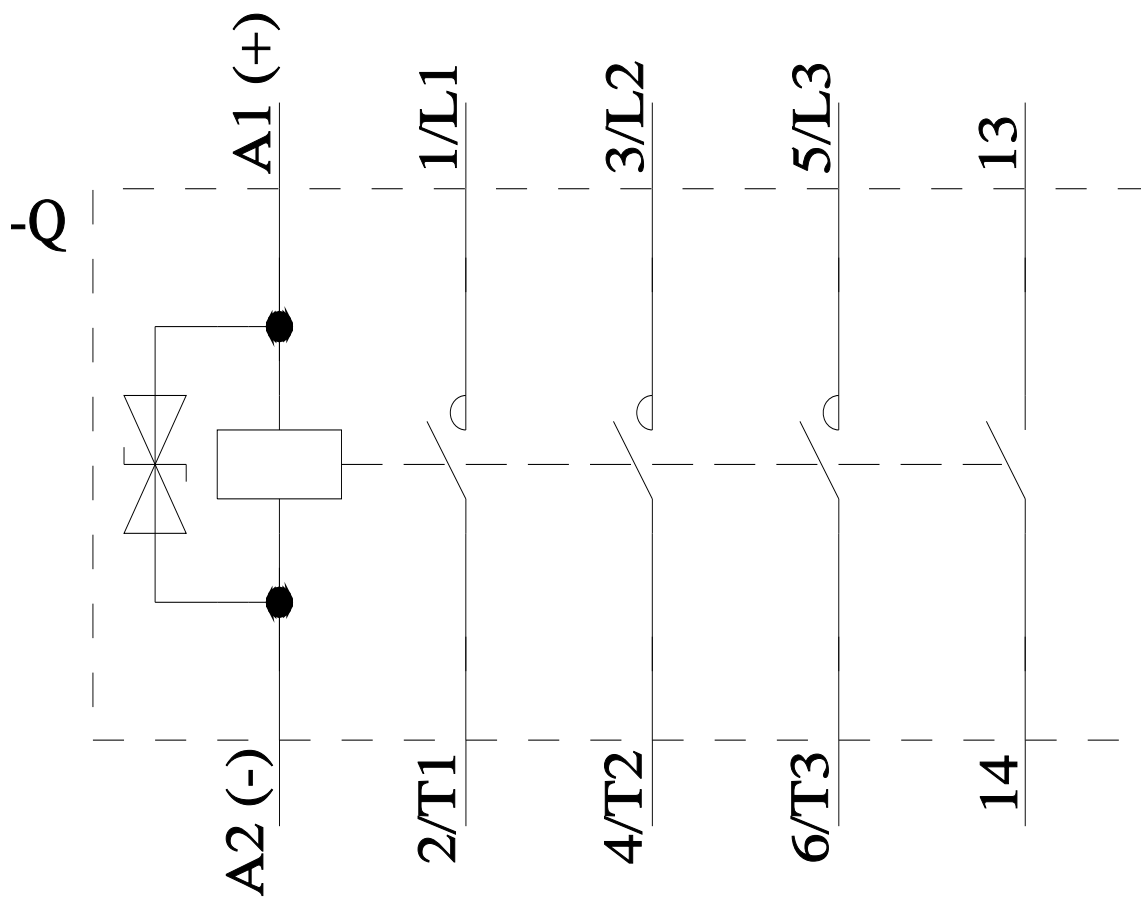
Generatore CAx online

<https://support.automation.siemens.com/WW/CAxorder/default.aspx?lang=en&mlfb=3RT2015-2SB41>

Curve caratteristiche

[https://curves.simaris.siemens.com/curves/<mmp\\_prod\\_noCOMP="HAUPT"></mmp\\_prod\\_no>](https://curves.simaris.siemens.com/curves/<mmp_prod_noCOMP=)





Ultima modifica:

04/04/2026 