



Azionamento interruttore per 3RT1481 e 3RT1482, AC (50...60 Hz) / comando in DC AC 200...240 V / DC 200...220 V

marca del prodotto	SIRIUS
categoria del prodotto	Bobine magnetiche
denominazione del prodotto	Bobina ad innesto
designazione del tipo di prodotto	3RT19

Dati tecnici generali	
Direttiva RoHS (data)	03/27/2020
SVHC substance name	Lead CAS-No. 7439-92-1
Peso netto per UQ	1,758 kg
tipo di tensione della tensione di alimentazione di comando	AC/DC
tensione di alimentazione di comando 1 con AC	
• a 50 Hz valore nominale	200 V
• a 60 Hz valore nominale	200 V
tensione di alimentazione di comando 2 con AC	
• a 50 Hz valore nominale	240 V
• a 60 Hz valore nominale	240 V
tensione di alimentazione di comando 1 con DC valore nominale	200 V
tensione di alimentazione di comando 2 con DC valore nominale	220 V
fattore campo di lavoro valore nominale tensione di alimentazione di comando della bobina magnetica con AC	
• a 50 Hz	0,85 ... 1,1
• a 60 Hz	0,85 ... 1,1
potenza di eccitazione apparente della bobina magnetica con AC	
• a 50 Hz	1 000 VA
• a 60 Hz	1 000 VA
potenza di ritenuta apparente della bobina magnetica con AC	
• a 50 Hz	18 VA
• a 60 Hz	18 VA

Approvazioni Certificati			
Environment	General Product Approval	EMV	Test Certificates

[Environmental Conformations](#)



[Special Test Certificate](#)

Maritime application	other
----------------------	-------



[Confirmation](#)

[Miscellaneous](#)

[Confirmation](#)

other

Railway



[Special Test Certificate](#)

### Ulteriori informazioni

Informazioni sull'imballaggio

<https://support.industry.siemens.com/cs/ww/it/view/109813875>

Information for data generation and storage

<https://support.industry.siemens.com/cs/ww/en/view/109995012>

Information- and Downloadcenter (Cataloghi, Opuscoli,...)

<https://www.siemens.com/ic10>

Industry Mall (sistema di ordinazione Online)

<https://mall.industry.siemens.com/mall/it/it/Catalog/product?mlfb=3RT1982-5AP31>

Generatore CAx online

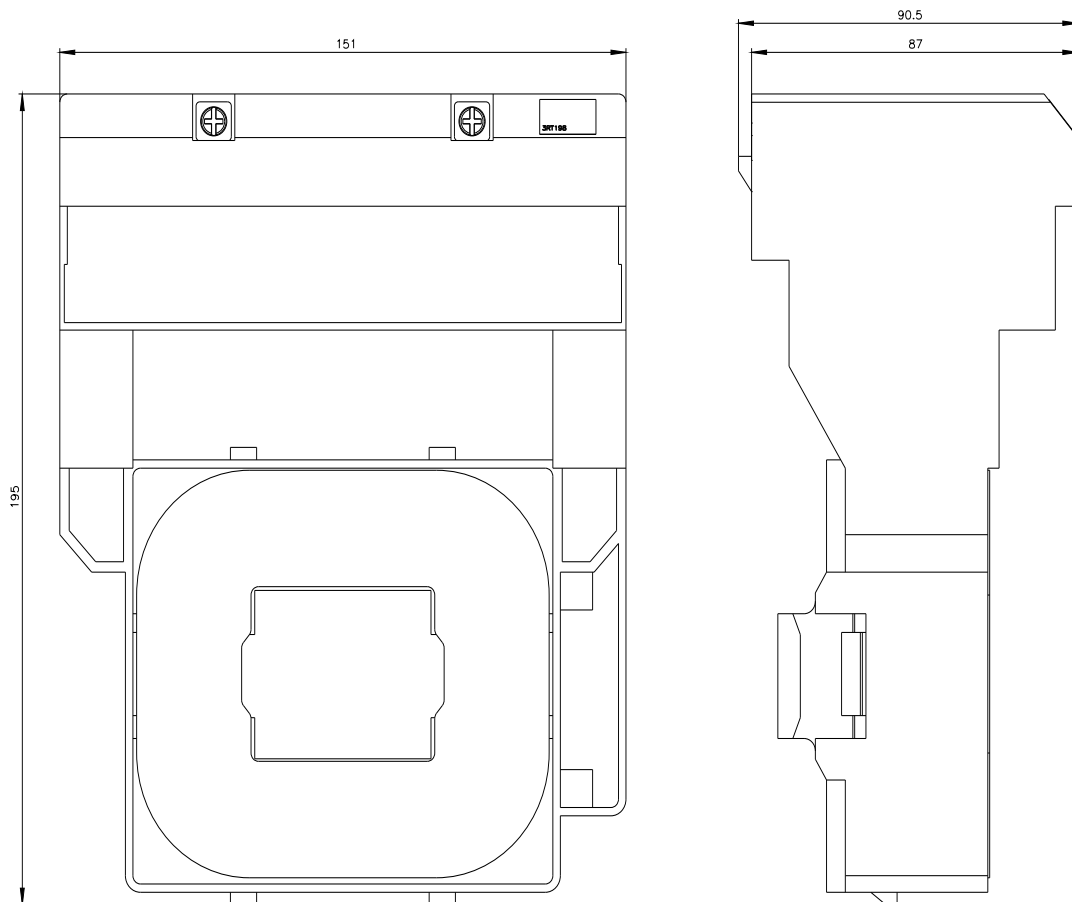
<https://support.automation.siemens.com/WW/CAxorder/default.aspx?lang=en&mlfb=3RT1982-5AP31>

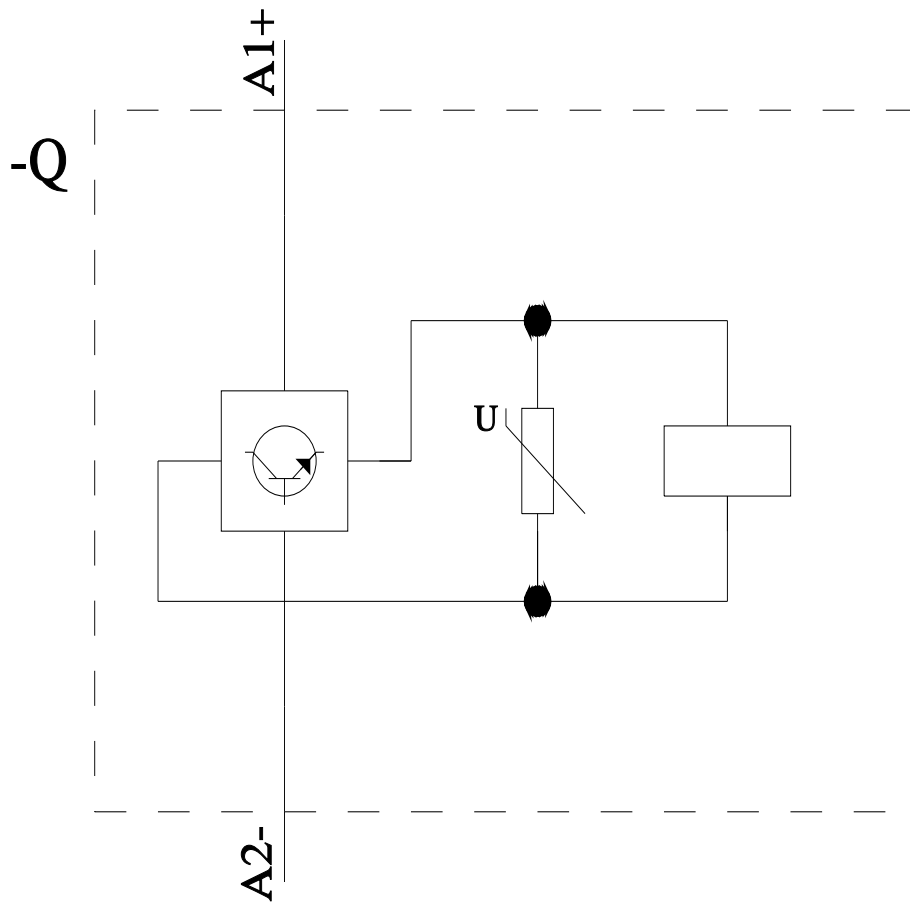
Service&Support (Manuali, Certificati, Caratteristiche, FAQ, ...)

<https://support.industry.siemens.com/cs/ww/it/ps/3RT1982-5AP31>

Banca dati immagini (foto prodotto, disegni dimensionali 2D, modelli 3D, schemi delle connessioni, macro EPLAN...)

[https://www.automation.siemens.com/bilddb/cax\\_de.aspx?mlfb=3RT1982-5AP31&lang=en](https://www.automation.siemens.com/bilddb/cax_de.aspx?mlfb=3RT1982-5AP31&lang=en)





Ultima modifica:

02/04/2025 