

bobina ad innesto per contattori 3RT107, 3RT147 AC (50 ... 60 Hz)/comando in DC, 200 ... 220 V, comando: elettronico con ingresso PLC DC 24 V e segnalazione di vita residua

marca del prodotto	SIRIUS	
categoria del prodotto	Bobine magnetiche	
denominazione del prodotto	Bobina ad innesto	
designazione del tipo di prodotto	3RT19	
Dati tecnici generali		
Direttiva RoHS (data)	05/01/2012	
SVHC substance name	Lead CAS-No. 7439-92-1 Lead monoxide (lead oxide) CAS-No. 1317-36-8 2-methyl-1-(4-methylthiophenyl)-2-morpholinopropan-1-one CAS-No. 71868-10-5 Melamine CAS-No. 108-78-1	
Peso netto per UQ	1,56 kg	
tipo di tensione della tensione di alimentazione di comando	AC/DC	
tensione di alimentazione di comando 1 con AC		
• a 50 Hz	200 ... 277 V	
• a 60 Hz	200 ... 277 V	
tensione di alimentazione di comando 2 con AC		
• a 50 Hz valore nominale	277 V	
• a 60 Hz valore nominale	277 V	
tensione di alimentazione di comando 1 con DC	200 ... 277 V	
tensione di alimentazione di comando 2 con DC valore nominale	277 V	
potenza di eccitazione apparente della bobina magnetica con AC		
• a 50 Hz	750 VA	
• a 60 Hz	750 VA	
fattore di potenza induttivo per potenza di attrazione della bobina		
• a 50 Hz	0,8	
• a 60 Hz	0,8	
potenza di ritenuta apparente della bobina magnetica con AC		
• a 50 Hz	7 VA	
• a 60 Hz	7 VA	
fattore di potenza induttivo con potenza di ritenuta della bobina		
• a 50 Hz	0,8	
• a 60 Hz	0,8	
Approvazioni Certificati		
Environment	General Product Approval	EMV

[Environmental Confirmations](#)



Test Certificates

Maritime application

other

[Type Test Certificates/Test Report](#)

[Special Test Certificate](#)



[Confirmation](#)

other

Railway

[Miscellaneous](#)

[Confirmation](#)



[Special Test Certificate](#)

Ulteriori informazioni

Informazioni sull'imballaggio

<https://support.industry.siemens.com/cs/ww/it/view/109813875>

Information for data generation and storage

<https://support.industry.siemens.com/cs/ww/en/view/109995012>

Information- and Downloadcenter (Cataloghi, Opuscoli,...)

<https://www.siemens.com/ic10>

Industry Mall (sistema di ordinazione Online)

<https://mall.industry.siemens.com/mall/it/it/Catalog/product?mlfb=3RT1975-5PP31>

Generatore CAx online

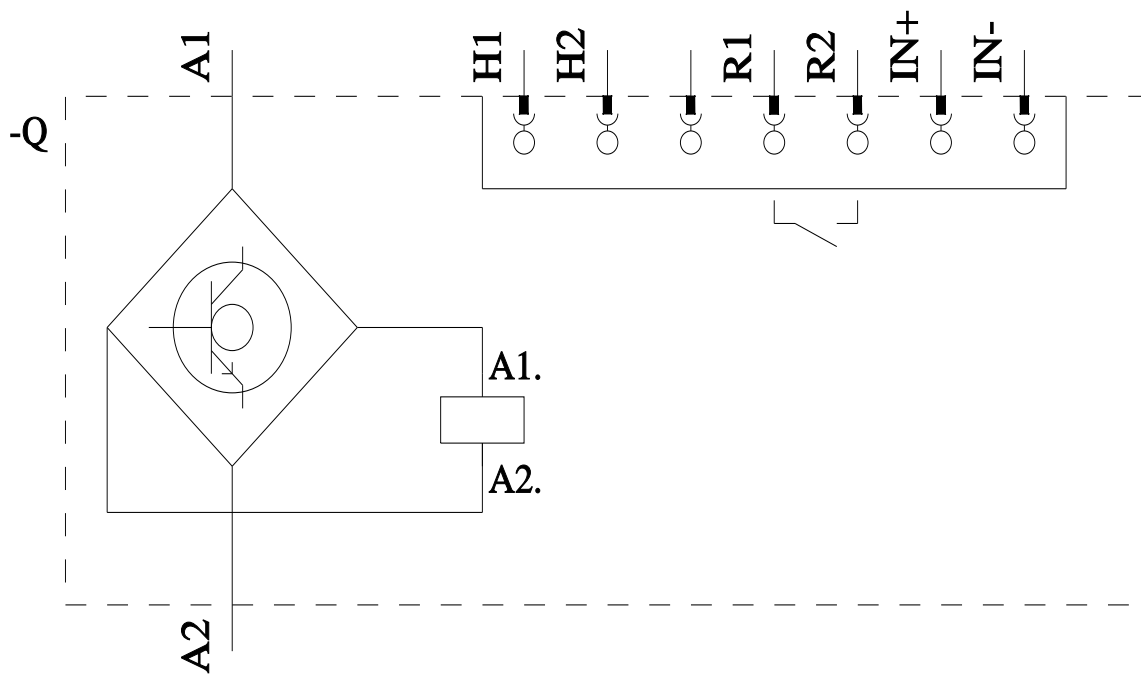
<https://support.automation.siemens.com/WW/CAxorder/default.aspx?lang=en&mlfb=3RT1975-5PP31>

Service&Support (Manuali, Certificati, Caratteristiche, FAQ, ...)

<https://support.industry.siemens.com/cs/ww/it/ps/3RT1975-5PP31>

Banca dati immagini (foto prodotto, disegni dimensionali 2D, modelli 3D, schemi delle connessioni, macro EPLAN...)

https://www.automation.siemens.com/bilddb/cax_de.aspx?mlfb=3RT1975-5PP31&lang=en



Ultima modifica:

02/04/2025 