

bobina ad innesto per contattori 3RT107, 3RT147 AC (50 ... 60 Hz)/comando in DC, 96 ... 127 V, comando: elettronico con ingresso PLC DC 24 V e segnalazione di vita residua

marca del prodotto	SIRIUS	
categoria del prodotto	Bobine magnetiche	
denominazione del prodotto	Bobina ad innesto	
designazione del tipo di prodotto	3RT19	
<b>Dati tecnici generali</b>		
Direttiva RoHS (data)	05/01/2012	
SVHC substance name	Lead CAS-No. 7439-92-1 Lead monoxide (lead oxide) CAS-No. 1317-36-8 2-methyl-1-(4-methylthiophenyl)-2-morpholinopropan-1-one CAS-No. 71868-10-5 Melamine CAS-No. 108-78-1	
Peso netto per UQ	1,721 kg	
tipo di tensione della tensione di alimentazione di comando	AC/DC	
tensione di alimentazione di comando 1 con AC		
• a 50 Hz	96 ... 127 V	
• a 60 Hz	96 ... 127 V	
tensione di alimentazione di comando 2 con AC		
• a 50 Hz valore nominale	127 V	
• a 60 Hz valore nominale	127 V	
tensione di alimentazione di comando 1 con DC	96 ... 127 V	
tensione di alimentazione di comando 2 con DC valore nominale	127 V	
potenza di eccitazione apparente della bobina magnetica con AC		
• a 50 Hz	750 VA	
• a 60 Hz	750 VA	
fattore di potenza induttivo per potenza di attrazione della bobina		
• a 50 Hz	0,8	
• a 60 Hz	0,8	
potenza di ritenuta apparente della bobina magnetica con AC		
• a 50 Hz	7 VA	
• a 60 Hz	7 VA	
fattore di potenza induttivo con potenza di ritenuta della bobina		
• a 50 Hz	0,8	
• a 60 Hz	0,8	
<b>Approvazioni Certificati</b>		
Environment	General Product Approval	EMV

[Environmental Confirmations](#)



Test Certificates	Maritime application	other
-------------------	----------------------	-------

[Special Test Certificate](#)

[Type Test Certificates/Test Report](#)



[Confirmation](#)

other	Railway
-------	---------

[Miscellaneous](#)

[Confirmation](#)



[Special Test Certificate](#)

### Ulteriori informazioni

Informazioni sull'imballaggio

<https://support.industry.siemens.com/cs/ww/it/view/109813875>

Information for data generation and storage

<https://support.industry.siemens.com/cs/ww/en/view/109995012>

Information- and Downloadcenter (Cataloghi, Opuscoli,...)

<https://www.siemens.com/ic10>

Industry Mall (sistema di ordinazione Online)

<https://mall.industry.siemens.com/mall/it/it/Catalog/product?mlfb=3RT1975-5PF31>

Generatore CAx online

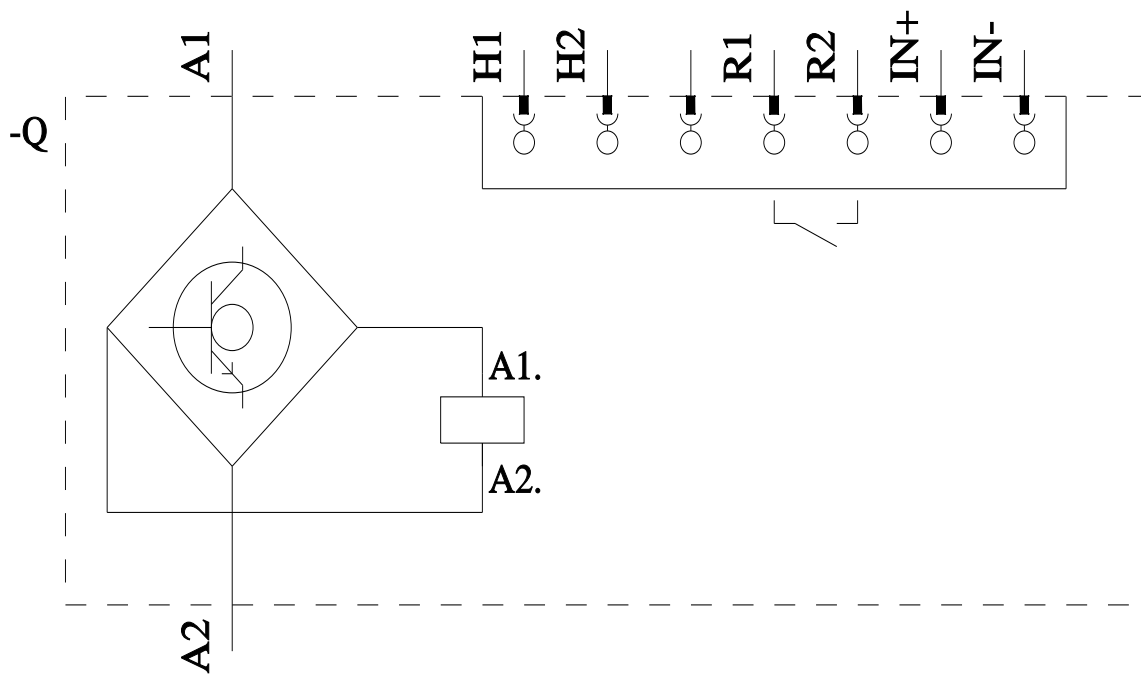
<https://support.automation.siemens.com/WW/CAxorder/default.aspx?lang=en&mlfb=3RT1975-5PF31>

Service&Support (Manuali, Certificati, Caratteristiche, FAQ, ...)

<https://support.industry.siemens.com/cs/ww/it/ps/3RT1975-5PF31>

Banca dati immagini (foto prodotto, disegni dimensionali 2D, modelli 3D, schemi delle connessioni, macro EPLAN...)

[https://www.automation.siemens.com/bilddb/cax\\_de.aspx?mlfb=3RT1975-5PF31&lang=en](https://www.automation.siemens.com/bilddb/cax_de.aspx?mlfb=3RT1975-5PF31&lang=en)



Ultima modifica:

02/04/2025 