

elemento di collegamento in parallelo con morsetto di collegamento, a 4 poli 3RT231 con morsetti a vite

marca del prodotto	SIRIUS
categoria del prodotto	Moduli di cablaggio, connettori e kit
denominazione del prodotto	collegamento di commutazione in parallelo
esecuzione del prodotto	Elemento di collegamento in parallelo per contattori S00
designazione del tipo di prodotto	3RT19

Dati tecnici generali	
grandezza costruttiva del contattore	S00
Direttiva RoHS (data)	07/01/2006
Peso netto per UQ	0,018 g
numero di poli	4

Montaggio/ Fissaggio/ Dimensioni	
tipo di fissaggio	fissaggio a vite

Approvazioni Certificati			
Environment	General Product Approval	EMV	Test Certificates

[Environmental Confirmations](#)



[Special Test Certificate](#)

Maritime application	other
----------------------	-------



[Confirmation](#)

[Miscellaneous](#)

other	Railway
-------	---------

[Confirmation](#)

[Miscellaneous](#)



[Special Test Certificate](#)

Ulteriori informazioni

Informazioni sull'imballaggio
<https://support.industry.siemens.com/cs/ww/it/view/109813875>
 Information for data generation and storage
<https://support.industry.siemens.com/cs/ww/en/view/109995012>
 Information- and Downloadcenter (Cataloghi, Opuscoli,...)

<https://www.siemens.com/ic10>

Industry Mall (sistema di ordinazione Online)

<https://mall.industry.siemens.com/mall/it/it/Catalog/product?mlfb=3RT1916-4BB41>

Generatore CAx online

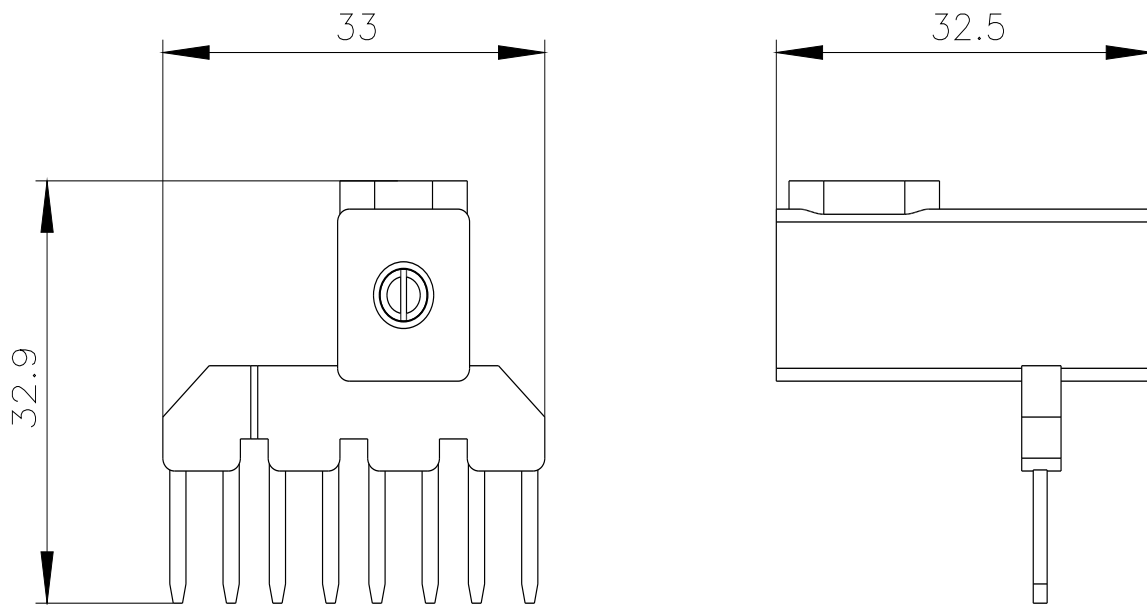
<https://support.automation.siemens.com/WW/CAxorder/default.aspx?lang=en&mlfb=3RT1916-4BB41>

Service&Support (Manuali, Certificati, Caratteristiche, FAQ, ...)

<https://support.industry.siemens.com/cs/ww/it/ps/3RT1916-4BB41>

Banca dati immagini (foto prodotto, disegni dimensionali 2D, modelli 3D, schemi delle connessioni, macro EPLAN...)

https://www.automation.siemens.com/bilddb/cax_de.aspx?mlfb=3RT1916-4BB41&lang=en



Ultima modifica:

02/04/2025 