



contattore di potenza AC-1 1050A / 690 V / 40°C a 3 poli, Uc: AC 110 ... 127 V(50 ... 60 Hz) / DC 100 ... 110 V, comando: convenzionale contatti ausiliari 2 NO + 2 NC circuito princ.: sbarra circuito di comando e circuito ausiliario: morsetti a vite

marca del prodotto	SIRIUS
denominazione del prodotto	Contattore
designazione del tipo di prodotto	3RT14
Dati tecnici generali	
ampliamento del prodotto	
<ul style="list-style-type: none"> • modulo funzionale per la comunicazione • blocchetto di contatti ausiliari 	No Sì
potenza dissipata [W] con valore nominale di corrente	
<ul style="list-style-type: none"> • con AC in stato di funzionamento caldo • con AC in stato di funzionamento caldo per ogni polo • senza il valore della corrente di carico tip. 	510 W 170 W 6 W
tipo di calcolo della potenza dissipata dipendente dalla corrente	quadrato
tensione di isolamento	
<ul style="list-style-type: none"> • del circuito principale con grado di inquinamento 3 valore nominale • del circuito ausiliario con grado di inquinamento 3 valore nominale 	1 000 V 600 V
tensione di tenuta a impulso	
<ul style="list-style-type: none"> • del circuito principale valore nominale • del circuito ausiliario valore nominale 	8 kV 6 kV
resistenza agli urti con colpo ad onda sinusoidale	
<ul style="list-style-type: none"> • con AC • con DC 	8 g / 11 ms 8 g / 11 ms
durata di vita meccanica (cicli di manovra)	
<ul style="list-style-type: none"> • del contattore tip. 	1 000 000
Direttiva RoHS (data)	03/27/2020
SVHC substance name	Lead CAS-No. 7439-92-1
Peso netto per UQ	20,1 kg
Condizioni ambientali	
altitudine di installazione per altitudine s.l.m. max.	2 000 m
temperatura ambiente	
<ul style="list-style-type: none"> • durante l'esercizio • durante l'immagazzinaggio 	-25 ... +55 °C -40 ... +80 °C
umidità relativa min.	10 %
umidità relativa a 55 °C secondo IEC 60068-2-30 max.	95 %
Circuito elettrico principale	
numero di poli per circuito principale	3
numero dei contatti NO per contatti principali	3
numero dei contatti NC per contatti principali	0

tipo di tensione per circuito principale	AC
corrente di impiego	
<ul style="list-style-type: none"> ● con AC-1 <ul style="list-style-type: none"> — fino a 690 V con temperatura ambiente di 40 °C valore nominale — fino a 690 V con temperatura ambiente di 55 °C valore nominale — fino a 1000 V con temperatura ambiente di 40 °C valore nominale — fino a 1000 V con temperatura ambiente di 55 °C valore nominale 	1 050 A 1 050 A 1 050 A 1 050 A
sezione minima nel circuito principale con valore nominale AC-1 max.	800 mm ²
frequenza di manovra a vuoto	
<ul style="list-style-type: none"> ● con AC ● con DC 	600 1/h 600 1/h
frequenza di commutazione	
<ul style="list-style-type: none"> ● con AC-1 max. 	600 1/h
Circuito di comando/ Comando	
tipo di tensione della tensione di alimentazione di comando	AC/DC
tensione di alimentazione di comando con AC	
<ul style="list-style-type: none"> ● a 50 Hz valore nominale ● a 60 Hz valore nominale 	100 ... 127 V 100 ... 127 V
tensione di alimentazione di comando con DC valore nominale	100 ... 110 V
fattore campo di lavoro valore nominale tensione di alimentazione di comando della bobina magnetica con DC	
<ul style="list-style-type: none"> ● valore iniziale ● valore finale 	0,85 1,1
fattore campo di lavoro valore nominale tensione di alimentazione di comando della bobina magnetica con AC	
<ul style="list-style-type: none"> ● a 50 Hz ● a 60 Hz 	0,85 ... 1,1 0,85 ... 1,1
esecuzione del limitatore di sovratensione	con varistore
potenza di eccitazione apparente della bobina magnetica con AC	
<ul style="list-style-type: none"> ● a 50 Hz ● a 60 Hz 	1 000 VA 1 000 VA
potenza di ritenuta apparente della bobina magnetica con AC	
<ul style="list-style-type: none"> ● a 50 Hz ● a 60 Hz 	18 VA 18 VA
potenza di attrazione della bobina magnetica con DC	1 400 W
potenza di ritenuta della bobina magnetica con DC	6 W
ritardo di chiusura	
<ul style="list-style-type: none"> ● con AC ● con DC 	80 ms 80 ms
ritardo di apertura	
<ul style="list-style-type: none"> ● con AC ● con DC 	70 ms 70 ms
esecuzione del comando del comando di commutazione	Standard A1 - A2
Circuito elettrico ausiliario	
numero dei contatti NC per contatti ausiliari	2
<ul style="list-style-type: none"> ● montabile ● con commutazione istantanea 	4 2
numero dei contatti NO per contatti ausiliari	2
<ul style="list-style-type: none"> ● montabile ● con commutazione istantanea 	4 2
corrente di impiego con AC-12 max.	16 A
corrente di impiego con AC-15	
<ul style="list-style-type: none"> ● con 230 V valore nominale ● con 400 V valore nominale 	3 A 1,5 A

<ul style="list-style-type: none"> ● con 500 V valore nominale 	1,4 A
corrente di impiego con DC-13	
<ul style="list-style-type: none"> ● con 48 V valore nominale ● con 60 V valore nominale ● con 110 V valore nominale ● con 125 V valore nominale ● con 220 V valore nominale ● con 600 V valore nominale 	2 A 2 A 1 A 0,55 A 0,27 A 0,1 A
Protezione da cortocircuito	
esecuzione della cartuccia fusibile	
<ul style="list-style-type: none"> ● per protezione da cortocircuito del circuito principale <ul style="list-style-type: none"> — con tipo di assegnazione 2 necessario ● per protezione da cortocircuito dei blocchetti di contatti ausiliari necessario 	aR: 1100 A (1000 V, 42 kA) gG: 16 A (600 V, 1 kA)
Montaggio/ Fissaggio/ Dimensioni	
posizione di montaggio	con piano di montaggio verticale ruotabile di +/-30°, con piano di montaggio verticale inclinabile di +/-30° in avanti e all'indietro
tipo di fissaggio montaggio in fila	No
tipo di fissaggio	fissaggio a vite
altezza	352 mm
larghezza	285 mm
profondità	250 mm
distanza da rispettare	
<ul style="list-style-type: none"> ● da componenti messi a terra <ul style="list-style-type: none"> — in avanti — di lato 	125 mm 75 mm
peso netto	22 kg
Connessioni /Morsetti	
esecuzione del collegamento elettrico	
<ul style="list-style-type: none"> ● per circuito principale ● per circuito ausiliario e di comando ● sul contattore per contatti ausiliari ● della bobina magnetica 	connessione per sbarre morsetti a vite Morsetti a vite Morsetti a vite
larghezza della sbarra di collegamento	40 mm
spessore della sbarra di collegamento	10 mm
diametro della foratura	17 mm
sezione di conduttore collegabile per contatti ausiliari	
<ul style="list-style-type: none"> ● filo rigido o multifilare ● filo flessibile con preparazione dell'estremità del conduttore 	1 ... 2,5 mm ² 1 ... 2,5 mm ²
tipo di sezioni di conduttore collegabili	
<ul style="list-style-type: none"> ● per contatti ausiliari <ul style="list-style-type: none"> — filo rigido — filo rigido o multifilare — filo flessibile con preparazione dell'estremità del conduttore ● con conduttori AWG per contatti ausiliari 	2x (1 ... 2,5 mm ²) 2x (1 ... 2,5 mm ²) 2x (1 ... 2,5 mm ²) 2x (16 ... 14)
numero AWG come sezione di conduttore collegabile codificata per contatti ausiliari	16 ... 14
Sicurezza	
funzione del prodotto	
<ul style="list-style-type: none"> ● contatto speculare secondo IEC 60947-4-1 ● guida forzata secondo IEC 60947-5-1 	Sì No
durata di utilizzo max.	20 a
Sicurezza elettrica	
grado di protezione IP lato frontale secondo IEC 60529	IP00
Approvazioni Certificati	
Environment	General Product Approval

[Environmental Con-
firmations](#)



General Product Ap- proval	EMV	other	Railway
-------------------------------	-----	-------	---------



[Miscellaneous](#)

[Confirmation](#)



[Special Test Certifi-
cate](#)

Ulteriori informazioni

Informazioni sull'imballaggio

<https://support.industry.siemens.com/cs/ww/it/view/109813875>

Information for data generation and storage

<https://support.industry.siemens.com/cs/ww/en/view/109995012>

Information- and Downloadcenter (Cataloghi, Opuscoli,...)

<https://www.siemens.com/ic10>

Industry Mall (sistema di ordinazione Online)

<https://mall.industry.siemens.com/mall/it/it/Catalog/product?mlfb=3RT1482-6AF36>

Service&Support (Manuali, Certificati, Caratteristiche, FAQ, ...)

<https://support.industry.siemens.com/cs/ww/it/ps/3RT1482-6AF36>

Banca dati immagini (foto prodotto, disegni dimensionali 2D, modelli 3D, schemi delle connessioni, macro EPLAN...)

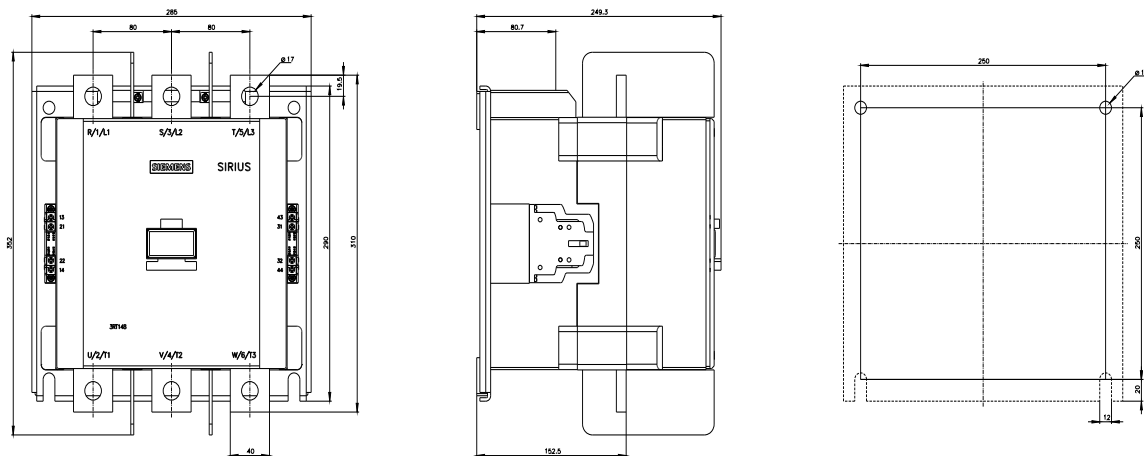
https://www.automation.siemens.com/bilddb/cax_de.aspx?mlfb=3RT1482-6AF36&lang=en

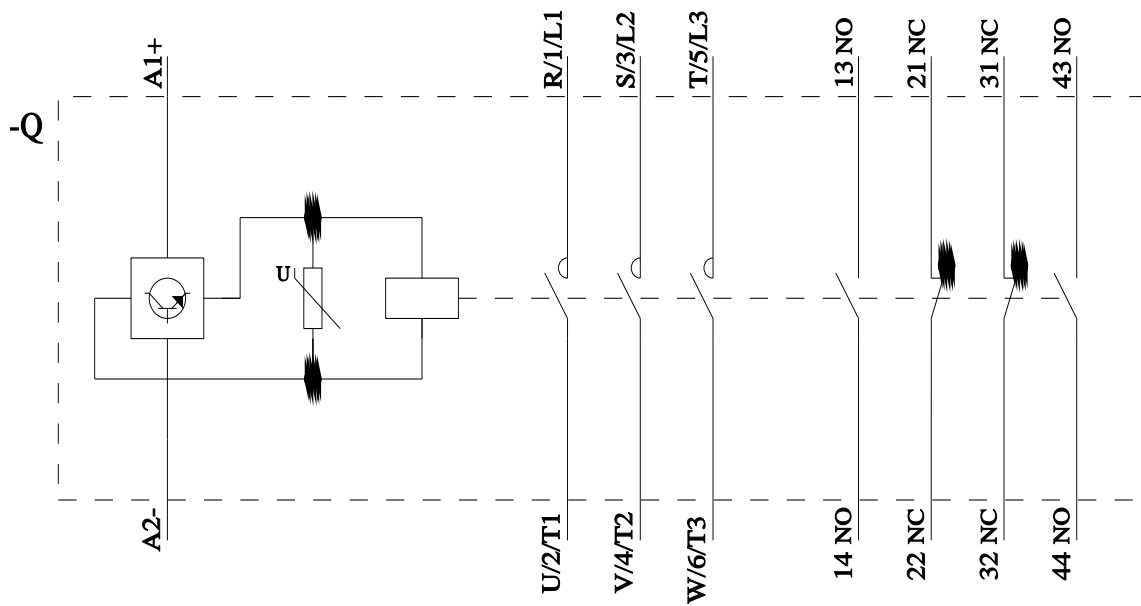
Generatore CAx online

<https://support.automation.siemens.com/WW/CAxorder/default.aspx?lang=en&mlfb=3RT1482-6AF36>

Curve caratteristiche

[https://curves.simaris.siemens.com/curves/<mmp_prod_noCOMP="HAUPT"></mmp_prod_no>](https://curves.simaris.siemens.com/curves/<mmp_prod_noCOMP=)





Ultima modifica:

04/04/2026 