



contattore, AC-1, 500 A/690 V/40 °C, S10, a 3 poli, AC/DC 200 ... 277 V, ingresso PLC opzionale, con varistore, 2NO+2NC, sbarra di collegamento/ morsetti a vite

marca del prodotto	SIRIUS
denominazione del prodotto	Contattore
designazione del tipo di prodotto	3RT14
Dati tecnici generali	
grandezza costruttiva del contattore	S10
ampliamento del prodotto	No
<ul style="list-style-type: none"> • modulo funzionale per la comunicazione • blocchetto di contatti ausiliari 	Si
potenza dissipata [W] con valore nominale di corrente	
<ul style="list-style-type: none"> • con AC in stato di funzionamento caldo • con AC in stato di funzionamento caldo per ogni polo • senza il valore della corrente di carico tip. 	105,59 W 35,2 W 3,4 W
tipo di calcolo della potenza dissipata dipendente dalla corrente	quadrato
tensione di isolamento	
<ul style="list-style-type: none"> • del circuito principale con grado di inquinamento 3 valore nominale • del circuito ausiliario con grado di inquinamento 3 valore nominale 	1 000 V 500 V
tensione di tenuta a impulso	
<ul style="list-style-type: none"> • del circuito principale valore nominale • del circuito ausiliario valore nominale 	8 kV 6 kV
resistenza agli urti con colpo ad onda rettangolare	
<ul style="list-style-type: none"> • con AC • con DC 	8,5 g / 5 ms, 4,2 g / 10 ms 8,5 g / 5 ms, 4,2 g / 10 ms
resistenza agli urti con colpo ad onda sinusoidale	
<ul style="list-style-type: none"> • con AC • con DC 	13,4 g / 5 ms, 6,5 g / 10 ms 13,4 g / 5 ms, 6,5 g / 10 ms
durata di vita meccanica (cicli di manovra)	
<ul style="list-style-type: none"> • del contattore tip. • del contattore con blocchetto di contatti ausiliari montato adatto per l'elettronica tip. • del contattore con blocchetto di contatti ausiliari montato tip. 	10 000 000 5 000 000 10 000 000
codice di riferimento secondo IEC 81346-2:2009	Q
Direttiva RoHS (data)	08/10/2018
SVHC substance name	Lead CAS-No. 7439-92-1 Lead monoxide (lead oxide) CAS-No. 1317-36-8 2-methyl-1-(4-methylthiophenyl)-2-morpholinopropan-1-one CAS-No. 71868-10-5 Melamine CAS-No. 108-78-1 6,6'-di-tert-butyl-2,2'-methylenedi-p-cresol CAS-No. 119-47-1

Peso netto per UQ	6,52 kg
Condizioni ambientali	
altitudine di installazione per altitudine s.l.m. max.	2 000 m
temperatura ambiente	
• durante l'esercizio	-25 ... +60 °C
• durante l'immagazzinaggio	-55 ... +80 °C
umidità relativa min.	10 %
umidità relativa a 55 °C secondo IEC 60068-2-30 max.	95 %
Circuito elettrico principale	
numero di poli per circuito principale	3
numero dei contatti NO per contatti principali	3
numero dei contatti NC per contatti principali	0
tipo di tensione per circuito principale	AC
corrente di impiego	
• con AC-1	
— fino a 690 V con temperatura ambiente di 40 °C valore nominale	500 A
— fino a 690 V con temperatura ambiente di 55 °C valore nominale	450 A
— fino a 690 V con temperatura ambiente di 60 °C valore nominale	450 A
• con AC-3	
— con 400 V valore nominale	138 A
— con 690 V valore nominale	138 A
sezione minima nel circuito principale con valore nominale AC-1 max.	300 mm ²
corrente di impiego	
• per 1 via di corrente con DC-1	
— con 24 V valore nominale	380 A
— con 60 V valore nominale	380 A
— con 110 V valore nominale	33 A
— con 220 V valore nominale	3,8 A
— con 440 V valore nominale	0,9 A
— con 600 V valore nominale	0,6 A
• con 2 vie di corrente in serie con DC-1	
— con 24 V valore nominale	380 A
— con 60 V valore nominale	380 A
— con 110 V valore nominale	380 A
— con 220 V valore nominale	380 A
— con 440 V valore nominale	4 A
— con 600 V valore nominale	2 A
• con 3 vie di corrente in serie con DC-1	
— con 24 V valore nominale	380 A
— con 60 V valore nominale	380 A
— con 110 V valore nominale	380 A
— con 220 V valore nominale	380 A
— con 440 V valore nominale	11 A
— con 600 V valore nominale	5,2 A
• per 1 via di corrente con DC-3 con DC-5	
— con 24 V valore nominale	380 A
— con 60 V valore nominale	11 A
— con 110 V valore nominale	3 A
— con 220 V valore nominale	0,6 A
— con 440 V valore nominale	0,18 A
— con 600 V valore nominale	0,125 A
• con 2 vie di corrente in serie con DC-3 con DC-5	
— con 24 V valore nominale	380 A
— con 60 V valore nominale	380 A
— con 110 V valore nominale	380 A
— con 220 V valore nominale	2,5 A

— con 440 V valore nominale	0,65 A
— con 600 V valore nominale	0,37 A
● con 3 vie di corrente in serie con DC-3 con DC-5	
— con 24 V valore nominale	380 A
— con 60 V valore nominale	380 A
— con 110 V valore nominale	380 A
— con 220 V valore nominale	380 A
— con 440 V valore nominale	1,4 A
— con 600 V valore nominale	0,75 A
frequenza di manovra a vuoto	
● con AC	1 000 1/h
● con DC	1 000 1/h
frequenza di commutazione	
● con AC-1 max.	600 1/h
Circuito di comando/ Comando	
tipo di tensione	AC/DC
tipo di tensione della tensione di alimentazione di comando	AC/DC
tensione di alimentazione di comando con AC	
● a 50 Hz valore nominale	200 ... 277 V
● a 60 Hz valore nominale	200 ... 277 V
tensione di alimentazione di comando con DC valore nominale	200 ... 277 V
fattore campo di lavoro valore nominale tensione di alimentazione di comando della bobina magnetica con DC	
● valore iniziale	0,8
● valore finale	1,1
fattore campo di lavoro valore nominale tensione di alimentazione di comando della bobina magnetica con AC	
● a 50 Hz	0,8 ... 1,1
● a 60 Hz	0,8 ... 1,1
tipo di ingresso del controllore PLC secondo IEC 60947-1	Typ 2
corrente assorbita dell'ingresso del controllore PLC secondo IEC 60947-1 max.	20 mA
esecuzione del limitatore di sovratensione	con varistore
potenza di eccitazione apparente	
● con valore nominale minimo della tensione di alimentazione di comando con AC	
— a 50 Hz	400 VA
— a 60 Hz	400 VA
● con valore nominale massimo della tensione di alimentazione di comando con AC	
— a 60 Hz	530 VA
— a 50 Hz	530 VA
potenza di eccitazione apparente della bobina magnetica con AC	
● a 50 Hz	530 VA
fattore di potenza induttivo per potenza di attrazione della bobina	
● a 50 Hz	0,8
potenza di ritenuta apparente	
● con valore nominale minimo della tensione di alimentazione di comando con DC	2,8 VA
● con valore nominale massimo della tensione di alimentazione di comando con DC	3,4 VA
potenza di ritenuta apparente	
● con valore nominale minimo della tensione di alimentazione di comando con AC	
— a 50 Hz	5,5 VA
— a 60 Hz	5,5 VA
● con valore nominale massimo della tensione di alimentazione di comando con AC	
— a 50 Hz	8,5 VA

— a 60 Hz	8,5 VA
potenza di ritenuta apparente della bobina magnetica con AC	
• a 50 Hz	5 VA
fattore di potenza induttivo con potenza di ritenuta della bobina	
• a 50 Hz	0,5
potenza di attrazione della bobina magnetica con DC	580 W
potenza di ritenuta della bobina magnetica con DC	3,4 W
ritardo di chiusura	
• con AC	45 ... 80 ms
• con DC	45 ... 80 ms
ritardo di apertura	
• con AC	80 ... 100 ms
• con DC	80 ... 100 ms
durata dell'arco	10 ... 15 ms
esecuzione del comando del comando di commutazione	PLC-IN o Standard A1 - A2 (impostabile)
Circuito elettrico ausiliario	
numero dei contatti NC per contatti ausiliari	2
• montabile	4
• con commutazione istantanea	2
numero dei contatti NO per contatti ausiliari	2
• montabile	4
• con commutazione istantanea	2
corrente di impiego con AC-12 max.	10 A
corrente di impiego con AC-15	
• con 230 V valore nominale	6 A
• con 400 V valore nominale	3 A
• con 500 V valore nominale	2 A
• con 690 V valore nominale	1 A
corrente di impiego con DC-13	
• con 24 V valore nominale	10 A
• con 48 V valore nominale	2 A
• con 60 V valore nominale	2 A
• con 110 V valore nominale	1 A
• con 125 V valore nominale	0,9 A
• con 220 V valore nominale	0,3 A
• con 600 V valore nominale	0,1 A
affidabilità di contatto dei contatti ausiliari	un'inserzione errata ogni 100 mln. (17 V, 1 mA)
Protezione da cortocircuito	
esecuzione dell'interruttore magnetotermico per protezione da cortocircuito del circuito ausiliario fino a 230 V	caratteristica C: 10 A; 0,4 kA
esecuzione della cartuccia fusibile	
• per protezione da cortocircuito del circuito principale	
— con tipo di assegnazione 1 necessario	gG: 500 A (690 V, 100 kA)
— con tipo di assegnazione 2 necessario	gR: 500 A (690 V, 100 kA)
• per protezione da cortocircuito dei blocchetti di contatti ausiliari necessario	gG: 10 A (500 V, 1 kA)
Montaggio/ Fissaggio/ Dimensioni	
posizione di montaggio	con piano di montaggio verticale ruotabile a +/-90°, con piano di montaggio verticale inclinabile a +/- 22.5° in avanti e indietro
tipo di fissaggio montaggio in fila	Si
tipo di fissaggio	fissaggio a vite
altezza	210 mm
larghezza	145 mm
profondità	202 mm
distanza da rispettare	
• per il montaggio in fila	
— in avanti	20 mm
— verso l'alto	10 mm

— verso il basso	10 mm
— di lato	0 mm
● da componenti messi a terra	
— in avanti	20 mm
— verso l'alto	10 mm
— di lato	10 mm
— verso il basso	10 mm
● da componenti in tensione	
— in avanti	20 mm
— verso l'alto	10 mm
— verso il basso	10 mm
— di lato	10 mm

Conessioni /Morsetti

esecuzione del collegamento elettrico	
● per circuito principale	Sbarra di collegamento
● per circuito ausiliario e di comando	morsetti a vite
● sul contattore per contatti ausiliari	Morsetti a vite
● della bobina magnetica	Morsetti a vite
larghezza della sbarra di collegamento	25 mm
spessore della sbarra di collegamento	6 mm
diametro della foratura	11 mm
numero di fori	1
tipo di sezioni di conduttore collegabili	
● con conduttori AWG per contatti principali	2/0 ... 500 kcmil
sezione di conduttore collegabile per contatti principali	
● filo rigido o multifilare	70 ... 240 mm ²
● multifilare	70 ... 240 mm ²
sezione di conduttore collegabile per contatti ausiliari	
● filo rigido o multifilare	0,5 ... 4 mm ²
● filo flessibile con preparazione dell'estremità del conduttore	0,5 ... 2,5 mm ²
tipo di sezioni di conduttore collegabili	
● per contatti ausiliari	
— filo rigido	2x (0,5 ... 1,5 mm ²), 2x (0,75 ... 2,5 mm ²), max. 2x (0,75 ... 4 mm ²)
— filo rigido o multifilare	2x (0,5 ... 1,5 mm ²), 2x (0,75 ... 2,5 mm ²), max. 2x (0,75 ... 4 mm ²)
— filo flessibile con preparazione dell'estremità del conduttore	2x (0,5 ... 1,5 mm ²), 2x (0,75 ... 2,5 mm ²)
● con conduttori AWG per contatti ausiliari	2x (20 ... 16), 2x (18 ... 14), 1x 12
numero AWG come sezione di conduttore collegabile codificata per contatti ausiliari	18 ... 14

Sicurezza

funzione del prodotto	
● contatto speculare secondo IEC 60947-4-1	Sì
● guida forzata secondo IEC 60947-5-1	No
durata di utilizzo max.	20 a
Sicurezza elettrica	
grado di protezione IP lato frontale secondo IEC 60529	IP00; IP20 con morsetto serracavo/copertura
protezione contro i contatti accidentali lato frontale secondo IEC 60529	sicuro a prova di dito per contatto verticale dal davanti con morsetto serracavo / copertura

Approvazioni Certificati

Environment	General Product Approval
-------------	--------------------------

[Environmental Conformations](#)



EMV	Functional Safety	Test Certificates	Maritime application	other
-----	-------------------	-------------------	----------------------	-------



[Type Examination Certificate](#)

[Special Test Certificate](#)

[Type Test Certificates/Test Report](#)



[Confirmation](#)

other

Railway

[Miscellaneous](#)

[Confirmation](#)



[Special Test Certificate](#)

Ulteriori informazioni

Informazioni sull'imballaggio

<https://support.industry.siemens.com/cs/ww/it/view/109813875>

Information for data generation and storage

<https://support.industry.siemens.com/cs/ww/en/view/109995012>

Information- and Downloadcenter (Cataloghi, Opuscoli,...)

<https://www.siemens.com/ic10>

Industry Mall (sistema di ordinazione Online)

<https://mall.industry.siemens.com/mall/it/Catalog/product?mlfb=3RT1467-6NP36>

Service&Support (Manuali, Certificati, Caratteristiche, FAQ, ...)

<https://support.industry.siemens.com/cs/ww/it/ps/3RT1467-6NP36>

Banca dati immagini (foto prodotto, disegni dimensionali 2D, modelli 3D, schemi delle connessioni, macro EPLAN...)

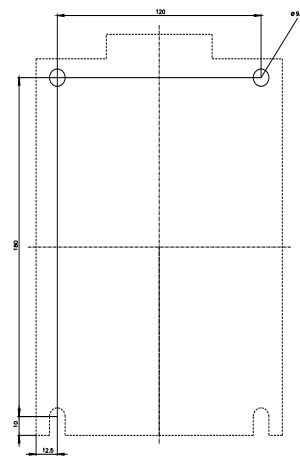
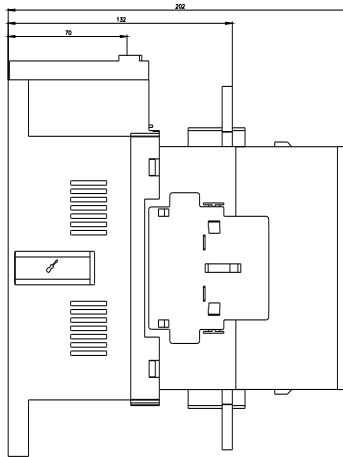
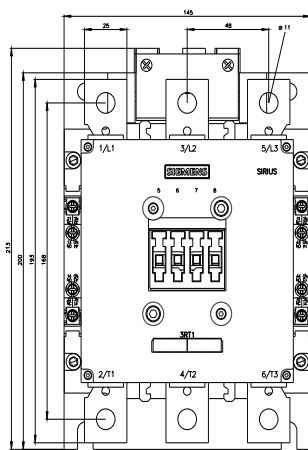
https://www.automation.siemens.com/bilddb/cax_de.aspx?mlfb=3RT1467-6NP36&lang=en

Generatore CAX online

<https://support.automation.siemens.com/WW/CAXorder/default.aspx?lang=en&mlfb=3RT1467-6NP36>

Curve caratteristiche

[https://curves.simaris.siemens.com/curves/<mmp_prod_noCOMP="HAUPT"></mmp_prod_no>](https://curves.simaris.siemens.com/curves/<mmp_prod_noCOMP=)





Ultima modifica:

16/04/2026 