



contattore sottovuoto, AC-3 500 A, 250 kW / 400 V AC (50...60 Hz) / comando in DC AC/DC 200-277V contatti ausiliari 2 NO + 2 NC a 3 poli, grandezza costruttiva S12 attacchi a sbarra azionamento: elettronico con interfaccia PLC DC 24 V

marca del prodotto	SIRIUS
denominazione del prodotto	Contattore di potenza
designazione del tipo di prodotto	3RT12
<b>Dati tecnici generali</b>	
grandezza costruttiva del contattore	S12
ampliamento del prodotto	No
<ul style="list-style-type: none"> <li>• modulo funzionale per la comunicazione</li> <li>• blocchetto di contatti ausiliari</li> </ul>	Si
potenza dissipata [W] con valore nominale di corrente	
<ul style="list-style-type: none"> <li>• con AC in stato di funzionamento caldo</li> <li>• con AC in stato di funzionamento caldo per ogni polo</li> <li>• senza il valore della corrente di carico tip.</li> </ul>	96 W 32 W 3,6 W
tipo di calcolo della potenza dissipata dipendente dalla corrente	quadrato
tensione di isolamento	
<ul style="list-style-type: none"> <li>• del circuito principale con grado di inquinamento 3 valore nominale</li> <li>• del circuito ausiliario con grado di inquinamento 3 valore nominale</li> </ul>	1 000 V 500 V
tensione di tenuta a impulso	
<ul style="list-style-type: none"> <li>• del circuito principale valore nominale</li> <li>• del circuito ausiliario valore nominale</li> </ul>	8 kV 6 kV
tensione max. ammissibile per separazione sicura tra bobina e contatti principali secondo EN 60947-1	690 V
resistenza agli urti con colpo ad onda rettangolare	
<ul style="list-style-type: none"> <li>• con AC</li> <li>• con DC</li> </ul>	8,5 g / 5 ms, 4,2 g / 10 ms 8,5 g / 5 ms, 4,2 g / 10 ms
resistenza agli urti con colpo ad onda sinusoidale	
<ul style="list-style-type: none"> <li>• con AC</li> <li>• con DC</li> </ul>	13,4 g / 5 ms, 6,5 g / 10 ms 13,4 g / 5 ms, 6,5 g / 10 ms
durata di vita meccanica (cicli di manovra)	
<ul style="list-style-type: none"> <li>• del contattore tip.</li> <li>• del contattore con blocchetto di contatti ausiliari montato adatto per l'elettronica tip.</li> <li>• del contattore con blocchetto di contatti ausiliari montato tip.</li> </ul>	10 000 000 5 000 000 10 000 000
codice di riferimento secondo IEC 81346-2:2009	Q
Direttiva RoHS (data)	05/01/2012
SVHC substance name	Lead CAS-No. 7439-92-1 Lead monoxide (lead oxide) CAS-No. 1317-36-8 2-methyl-1-(4-methylthiophenyl)-2-morpholinopropan-1-one CAS-No. 71868-10-5

	Melamine CAS-No. 108-78-1 6,6'-di-tert-butyl-2,2'-methylenedi-p-cresol CAS-No. 119-47-1
<b>Peso netto per UQ</b>	10,338 kg
<b>Condizioni ambientali</b>	
altitudine di installazione per altitudine s.l.m. max.	2 000 m
<b>temperatura ambiente</b>	
• durante l'esercizio	-25 ... +60 °C
• durante l'immagazzinaggio	-55 ... +80 °C
<b>umidità relativa min.</b>	10 %
<b>umidità relativa a 55 °C secondo IEC 60068-2-30 max.</b>	95 %
<b>Circuito elettrico principale</b>	
<b>numero di poli per circuito principale</b>	3
<b>numero dei contatti NO per contatti principali</b>	3
<b>numero dei contatti NC per contatti principali</b>	0
<b>tensione di impiego</b>	
• con AC-3 valore nominale max.	1 000 V
• con AC-3e valore nominale max.	1 000 V
<b>corrente di impiego</b>	
• con AC-1 con 400 V con temperatura ambiente di 40 °C valore nominale	610 A
• con AC-1	
— fino a 690 V con temperatura ambiente di 40 °C valore nominale	610 A
— fino a 690 V con temperatura ambiente di 60 °C valore nominale	550 A
• con AC-3	
— con 400 V valore nominale	500 A
— con 500 V valore nominale	500 A
— con 690 V valore nominale	500 A
• con AC-3e	
— con 400 V valore nominale	500 A
— con 500 V valore nominale	500 A
— con 690 V valore nominale	500 A
• con AC-4 con 400 V valore nominale	430 A
• in AC-6a	
— fino a 230 V con valore di picco di corrente n=20 valore nominale	439 A
— fino a 400 V con valore di picco di corrente n=20 valore nominale	439 A
— fino a 500 V con valore di picco di corrente n=20 valore nominale	439 A
— fino a 690 V con valore di picco di corrente n=20 valore nominale	439 A
• in AC-6a	
— fino a 230 V con valore di picco di corrente n=30 valore nominale	293 A
— fino a 400 V con valore di picco di corrente n=30 valore nominale	293 A
— fino a 500 V con valore di picco di corrente n=30 valore nominale	293 A
— fino a 690 V con valore di picco di corrente n=30 valore nominale	293 A
sezione minima nel circuito principale con valore nominale AC-1 max.	370 mm <sup>2</sup>
<b>corrente di impiego per ca. 200000 cicli di manovra con AC-4</b>	
• con 400 V valore nominale	215 A
• con 690 V valore nominale	215 A
<b>potenza di impiego</b>	
• con AC-3	
— con 230 V valore nominale	160 kW
— con 400 V valore nominale	250 kW
— con 500 V valore nominale	355 kW

— con 690 V valore nominale	500 kW
● con AC-3e	
— con 230 V valore nominale	160 kW
— con 400 V valore nominale	250 kW
— con 500 V valore nominale	355 kW
— con 690 V valore nominale	500 kW
<b>potenza di impiego per ca. 200000 cicli di manovra con AC-4</b>	
● con 400 V valore nominale	122 kW
● con 690 V valore nominale	212 kW
<b>potenza apparente di impiego in AC-6a</b>	
● fino a 230 V con valore di picco di corrente n=20 valore nominale	170 kVA
● fino a 400 V con valore di picco di corrente n=20 valore nominale	300 kVA
● fino a 500 V con valore di picco di corrente n=20 valore nominale	380 kVA
● fino a 690 V con valore di picco di corrente n=20 valore nominale	520 kVA
<b>potenza apparente di impiego in AC-6a</b>	
● fino a 230 V con valore di picco di corrente n=30 valore nominale	110 kVA
● fino a 400 V con valore di picco di corrente n=30 valore nominale	200 kVA
● fino a 500 V con valore di picco di corrente n=30 valore nominale	250 kVA
● fino a 690 V con valore di picco di corrente n=30 valore nominale	350 kVA
● fino a 1000 V con valore di picco di corrente n=30 valore nominale	500 kVA
<b>frequenza di manovra a vuoto</b>	
● con AC	1 000 1/h
● con DC	1 000 1/h
<b>frequenza di commutazione</b>	
● con AC-1 max.	700 1/h
● con AC-2 max.	250 1/h
● con AC-3 max.	750 1/h
● con AC-3e	
— max.	750 1/h
● con AC-4 max.	250 1/h
<b>Circuito di comando/ Comando</b>	
<b>tipo di tensione della tensione di alimentazione di comando</b>	AC/DC
<b>tensione di alimentazione di comando con AC</b>	
● a 50 Hz valore nominale	200 ... 277 V
● a 60 Hz valore nominale	200 ... 277 V
<b>tensione di alimentazione di comando con DC valore nominale</b>	200 ... 277 V
<b>fattore campo di lavoro valore nominale tensione di alimentazione di comando della bobina magnetica con DC</b>	
● valore iniziale	0,8
● valore finale	1,1
<b>fattore campo di lavoro valore nominale tensione di alimentazione di comando della bobina magnetica con AC</b>	
● a 50 Hz	0,8 ... 1,1
● a 60 Hz	0,8 ... 1,1
<b>tipo di ingresso del controllore PLC secondo IEC 60947-1</b>	Typ 2
<b>corrente assorbita dell'ingresso del controllore PLC secondo IEC 60947-1 max.</b>	20 mA
<b>tensione dell'ingresso del controllore PLC valore nominale</b>	24 V
<b>fattore campo di lavoro della tensione dell'ingresso del controllore PLC</b>	0,8 ... 1,1
<b>esecuzione del limitatore di sovratensione</b>	con varistore
<b>potenza di eccitazione apparente</b>	

<ul style="list-style-type: none"> <li>● con valore nominale minimo della tensione di alimentazione di comando con AC <ul style="list-style-type: none"> <li>— a 50 Hz</li> <li>— a 60 Hz</li> </ul> </li> <li>● con valore nominale massimo della tensione di alimentazione di comando con AC <ul style="list-style-type: none"> <li>— a 60 Hz</li> <li>— a 50 Hz</li> </ul> </li> </ul>	<p>560 VA</p> <p>560 VA</p> <p>750 VA</p> <p>750 VA</p>
<p><b>potenza di eccitazione apparente della bobina magnetica con AC</b></p> <ul style="list-style-type: none"> <li>● a 50 Hz</li> <li>● a 60 Hz</li> </ul>	<p>750 VA</p> <p>750 VA</p>
<p><b>fattore di potenza induttivo per potenza di attrazione della bobina</b></p> <ul style="list-style-type: none"> <li>● a 50 Hz</li> <li>● a 60 Hz</li> </ul>	<p>0,8</p> <p>0,8</p>
<p><b>potenza di ritenuta apparente</b></p> <ul style="list-style-type: none"> <li>● con valore nominale minimo della tensione di alimentazione di comando con DC</li> <li>● con valore nominale massimo della tensione di alimentazione di comando con DC</li> </ul>	<p>3 VA</p> <p>3,6 VA</p>
<p><b>potenza di ritenuta apparente</b></p> <ul style="list-style-type: none"> <li>● con valore nominale minimo della tensione di alimentazione di comando con AC <ul style="list-style-type: none"> <li>— a 50 Hz</li> <li>— a 60 Hz</li> </ul> </li> <li>● con valore nominale massimo della tensione di alimentazione di comando con AC <ul style="list-style-type: none"> <li>— a 50 Hz</li> <li>— a 60 Hz</li> </ul> </li> </ul>	<p>5,6 VA</p> <p>5,6 VA</p> <p>9 VA</p> <p>9 VA</p>
<p><b>fattore di potenza induttivo con potenza di ritenuta della bobina</b></p> <ul style="list-style-type: none"> <li>● a 50 Hz</li> <li>● a 60 Hz</li> </ul>	<p>0,5</p> <p>0,4</p>
<p><b>potenza di attrazione della bobina magnetica con DC</b></p>	<p>800 W</p>
<p><b>potenza di ritenuta della bobina magnetica con DC</b></p>	<p>3,6 W</p>
<p><b>ritardo di chiusura</b></p> <ul style="list-style-type: none"> <li>● con AC</li> <li>● con DC</li> </ul>	<p>60 ... 90 ms</p> <p>60 ... 90 ms</p>
<p><b>ritardo di apertura</b></p> <ul style="list-style-type: none"> <li>● con AC</li> <li>● con DC</li> </ul>	<p>80 ... 100 ms</p> <p>80 ... 100 ms</p>
<p><b>durata dell'arco</b></p>	<p>10 ... 15 ms</p>
<p><b>esecuzione del comando del comando di commutazione</b></p>	<p>PLC-IN o Standard A1 - A2 (impostabile)</p>
<p><b>Circuito elettrico ausiliario</b></p>	
<p>numero dei contatti NC per contatti ausiliari con commutazione istantanea</p>	<p>2</p>
<p>numero dei contatti NO per contatti ausiliari con commutazione istantanea</p>	<p>2</p>
<p>corrente di impiego con AC-12 max.</p>	<p>10 A</p>
<p><b>corrente di impiego con AC-15</b></p> <ul style="list-style-type: none"> <li>● con 230 V valore nominale</li> <li>● con 400 V valore nominale</li> <li>● con 500 V valore nominale</li> <li>● con 690 V valore nominale</li> </ul>	<p>6 A</p> <p>3 A</p> <p>2 A</p> <p>1 A</p>
<p><b>corrente di impiego con DC-12</b></p> <ul style="list-style-type: none"> <li>● con 24 V valore nominale</li> <li>● con 48 V valore nominale</li> <li>● con 60 V valore nominale</li> <li>● con 110 V valore nominale</li> <li>● con 125 V valore nominale</li> <li>● con 220 V valore nominale</li> </ul>	<p>10 A</p> <p>6 A</p> <p>6 A</p> <p>3 A</p> <p>2 A</p> <p>1 A</p>

<ul style="list-style-type: none"> <li>● con 600 V valore nominale</li> </ul>	0,15 A
<b>corrente di impiego con DC-13</b>	
<ul style="list-style-type: none"> <li>● con 24 V valore nominale</li> <li>● con 48 V valore nominale</li> <li>● con 60 V valore nominale</li> <li>● con 110 V valore nominale</li> <li>● con 125 V valore nominale</li> <li>● con 220 V valore nominale</li> <li>● con 600 V valore nominale</li> </ul>	10 A 2 A 2 A 1 A 0,9 A 0,3 A 0,1 A
<b>affidabilità di contatto dei contatti ausiliari</b>	un'inserzione errata ogni 100 mln. (17 V, 1 mA)
<b>Dati nominali UL/CSA</b>	
<b>corrente a pieno carico (FLA) per motore trifase</b>	
<ul style="list-style-type: none"> <li>● con 480 V valore nominale</li> <li>● con 600 V valore nominale</li> </ul>	477 A 472 A
<b>potenza meccanica erogata [hp]</b>	
<ul style="list-style-type: none"> <li>● per motore trifase               <ul style="list-style-type: none"> <li>— con 200/208 V valore nominale</li> <li>— con 220/230 V valore nominale</li> <li>— con 460/480 V valore nominale</li> <li>— con 575/600 V valore nominale</li> </ul> </li> </ul>	150 hp 200 hp 400 hp 500 hp
<b>caricabilità dei contatti dei contatti ausiliari secondo UL</b>	A600 / Q600
<b>Protezione da cortocircuito</b>	
esecuzione dell'interruttore magnetotermico per protezione da cortocircuito del circuito ausiliario fino a 230 V	caratteristica C: 10 A; 0,4 kA
<b>esecuzione della cartuccia fusibile</b>	
<ul style="list-style-type: none"> <li>● per protezione da cortocircuito del circuito principale               <ul style="list-style-type: none"> <li>— con tipo di assegnazione 1 necessario</li> <li>— con tipo di assegnazione 2 necessario</li> </ul> </li> <li>● per protezione da cortocircuito dei blocchetti di contatti ausiliari necessario</li> </ul>	gG: 800 A (690 V, 100 kA) gG: 800 A (690 V, 50 kA), aM: 630 A (690 V, 50 kA), BS88: 800 A (415 V, 50 kA) gG: 10 A (500 V, 1 kA)
<b>Montaggio/ Fissaggio/ Dimensioni</b>	
<b>posizione di montaggio</b>	Con piano montaggio verticale ruotabile +/-22,5°, con piano di montaggio verticale inclinabile +/-22,5° in avanti a all'indietro; verticale, su superficie orizzontale
tipo di fissaggio montaggio in fila	Sì
<b>tipo di fissaggio</b>	fissaggio a vite
<b>altezza</b>	217 mm
<b>larghezza</b>	160 mm
<b>profondità</b>	225 mm
<b>distanza da rispettare</b>	
<ul style="list-style-type: none"> <li>● per il montaggio in fila               <ul style="list-style-type: none"> <li>— in avanti</li> <li>— verso l'alto</li> <li>— verso il basso</li> <li>— di lato</li> </ul> </li> <li>● da componenti messi a terra               <ul style="list-style-type: none"> <li>— in avanti</li> <li>— verso l'alto</li> <li>— di lato</li> <li>— verso il basso</li> </ul> </li> <li>● da componenti in tensione               <ul style="list-style-type: none"> <li>— in avanti</li> <li>— verso l'alto</li> <li>— verso il basso</li> <li>— di lato</li> </ul> </li> </ul>	20 mm 10 mm 10 mm 0 mm 20 mm 10 mm 10 mm 10 mm 20 mm 10 mm 10 mm 10 mm
<b>Connessioni /Morsetti</b>	
<b>esecuzione del collegamento elettrico</b>	
<ul style="list-style-type: none"> <li>● per circuito principale</li> <li>● per circuito ausiliario e di comando</li> </ul>	Sbarra di collegamento morsetti a vite

<ul style="list-style-type: none"> <li>• sul contattore per contatti ausiliari</li> <li>• della bobina magnetica</li> </ul>	Morsetti a vite Morsetti a vite
<b>larghezza della sbarra di collegamento</b>	25 mm
<b>spessore della sbarra di collegamento</b>	6 mm
<b>diametro della foratura</b>	11 mm
<b>numero di fori</b>	1
<b>tipo di sezioni di conduttore collegabili</b>	
<ul style="list-style-type: none"> <li>• con conduttori AWG per contatti principali</li> </ul>	2/0 ... 500 kcmil
<b>sezione di conduttore collegabile per contatti principali</b>	
<ul style="list-style-type: none"> <li>• multifilare</li> </ul>	70 ... 240 mm <sup>2</sup>
<b>sezione di conduttore collegabile per contatti ausiliari</b>	
<ul style="list-style-type: none"> <li>• filo rigido o multifilare</li> <li>• filo flessibile con preparazione dell'estremità del conduttore</li> </ul>	0,5 ... 4 mm <sup>2</sup> 0,5 ... 2,5 mm <sup>2</sup>
<b>tipo di sezioni di conduttore collegabili</b>	
<ul style="list-style-type: none"> <li>• per contatti ausiliari <ul style="list-style-type: none"> <li>— filo rigido</li> <li>— filo rigido o multifilare</li> <li>— filo flessibile con preparazione dell'estremità del conduttore</li> </ul> </li> <li>• con conduttori AWG per contatti ausiliari</li> </ul>	2x (0,5 ... 1,5 mm <sup>2</sup> ), 2x (0,75 ... 2,5 mm <sup>2</sup> ), max. 2x (0,75 ... 4 mm <sup>2</sup> ) 2x (0,5 ... 1,5 mm <sup>2</sup> ), 2x (0,75 ... 2,5 mm <sup>2</sup> ), max. 2x (0,75 ... 4 mm <sup>2</sup> ) 2x (0,5 ... 1,5 mm <sup>2</sup> ), 2x (0,75 ... 2,5 mm <sup>2</sup> ) 2x (20 ... 16), 2x (18 ... 14), 1x 12
<b>numero AWG come sezione di conduttore collegabile codificata per contatti ausiliari</b>	18 ... 14

### Sicurezza

<b>funzione del prodotto</b>	
<ul style="list-style-type: none"> <li>• contatto speculare secondo IEC 60947-4-1</li> <li>• guida forzata secondo IEC 60947-5-1</li> </ul>	Si No

### Sicurezza elettrica

<b>grado di protezione IP lato frontale secondo IEC 60529</b>	IP00; IP20 con morsetto serracavo/copertura
<b>protezione contro i contatti accidentali lato frontale secondo IEC 60529</b>	sicuro a prova di dito per contatto verticale dal davanti con morsetto serracavo / copertura

### Approvazioni Certificati

Environment	General Product Approval
-------------	--------------------------

[Environmental Confirmations](#)



General Product Approval	EMV	Functional Safety	Test Certificates	Maritime application
--------------------------	-----	-------------------	-------------------	----------------------



[Type Examination Certificate](#)

[Special Test Certificate](#)

[Type Test Certificates/Test Report](#)



Maritime application	other	Railway
----------------------	-------	---------



[Miscellaneous](#)

[Confirmation](#)

[Confirmation](#)



[Special Test Certificate](#)

### Ulteriori informazioni

Informazioni sull'imballaggio  
<https://support.industry.siemens.com/cs/ww/it/view/109813875>  
 Information for data generation and storage  
<https://support.industry.siemens.com/cs/ww/en/view/109995012>  
 Information- and Downloadcenter (Cataloghi, Opuscoli,...)  
<https://www.siemens.com/ic10>  
 Industry Mall (sistema di ordinazione Online)

<https://mall.industry.siemens.com/mall/it/it/Catalog/product?mlfb=3RT1276-6NP36>

Service&Support (Manuali, Certificati, Caratteristiche, FAQ, ...)

<https://support.industry.siemens.com/cs/ww/it/ps/3RT1276-6NP36>

Banca dati immagini (foto prodotto, disegni dimensionali 2D, modelli 3D, schemi delle connessioni, macro EPLAN...)

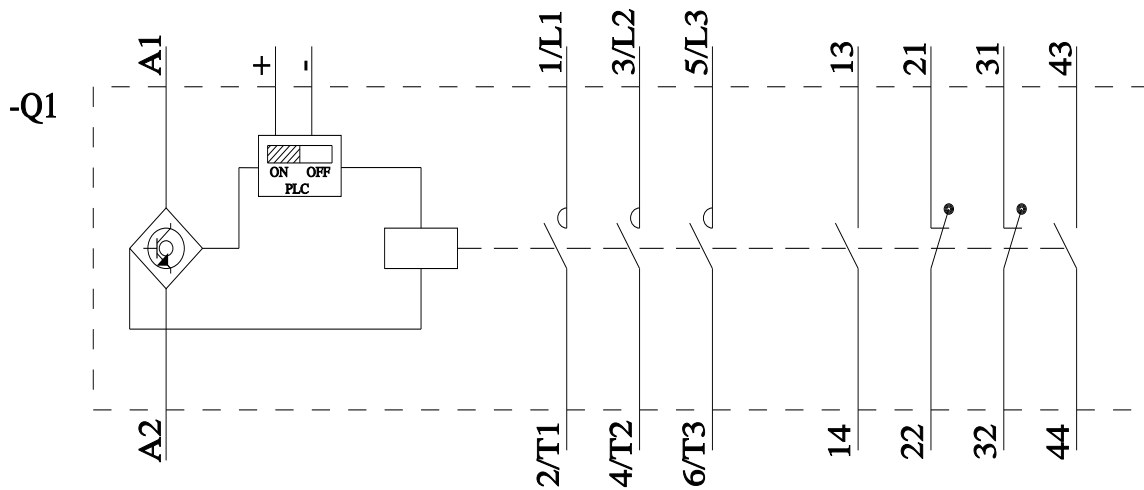
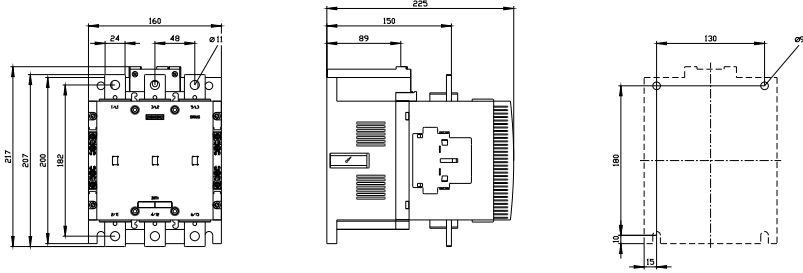
[https://www.automation.siemens.com/bilddb/cax\\_de.aspx?mlfb=3RT1276-6NP36&lang=en](https://www.automation.siemens.com/bilddb/cax_de.aspx?mlfb=3RT1276-6NP36&lang=en)

Generatore CAX online

<https://support.automation.siemens.com/WW/CAXorder/default.aspx?lang=en&mlfb=3RT1276-6NP36>

Curve caratteristiche

[https://curves.simaris.siemens.com/curves/<mmp\\_prod\\_noCOMP='HAUPT'></mmp\\_prod\\_no>](https://curves.simaris.siemens.com/curves/<mmp_prod_noCOMP='HAUPT'></mmp_prod_no>)



Ultima modifica:

04/04/2026