



contattore sottovuoto, AC-3 500 A, 250 kW / 400 V AC (50...60 Hz) / comando in DC AC/DC 96-127V contatti ausiliari 2 NO + 2 NC a 3 poli, grandezza costruttiva S12 attacchi a sbarra azionamento: elettronico con interfaccia PLC DC 24 V

marca del prodotto	SIRIUS
denominazione del prodotto	Contattore di potenza
designazione del tipo di prodotto	3RT12
Dati tecnici generali	
grandezza costruttiva del contattore	S12
ampliamento del prodotto	No
<ul style="list-style-type: none"> • modulo funzionale per la comunicazione • blocchetto di contatti ausiliari 	Si
potenza dissipata [W] con valore nominale di corrente	96 W
<ul style="list-style-type: none"> • con AC in stato di funzionamento caldo • con AC in stato di funzionamento caldo per ogni polo • senza il valore della corrente di carico tip. 	32 W 3,6 W
tipo di calcolo della potenza dissipata dipendente dalla corrente	quadrato
tensione di isolamento	1 000 V
<ul style="list-style-type: none"> • del circuito principale con grado di inquinamento 3 valore nominale • del circuito ausiliario con grado di inquinamento 3 valore nominale 	500 V
tensione di tenuta a impulso	8 kV
<ul style="list-style-type: none"> • del circuito principale valore nominale • del circuito ausiliario valore nominale 	6 kV
tensione max. ammissibile per separazione sicura tra bobina e contatti principali secondo EN 60947-1	690 V
resistenza agli urti con colpo ad onda rettangolare	8,5 g / 5 ms, 4,2 g / 10 ms
<ul style="list-style-type: none"> • con AC • con DC 	8,5 g / 5 ms, 4,2 g / 10 ms
resistenza agli urti con colpo ad onda sinusoidale	13,4 g / 5 ms, 6,5 g / 10 ms
<ul style="list-style-type: none"> • con AC • con DC 	13,4 g / 5 ms, 6,5 g / 10 ms
durata di vita meccanica (cicli di manovra)	10 000 000
<ul style="list-style-type: none"> • del contattore tip. • del contattore con blocchetto di contatti ausiliari montato adatto per l'elettronica tip. • del contattore con blocchetto di contatti ausiliari montato tip. 	5 000 000 10 000 000
codice di riferimento secondo IEC 81346-2:2009	Q
Direttiva RoHS (data)	05/01/2012
SVHC substance name	Lead CAS-No. 7439-92-1 Lead monoxide (lead oxide) CAS-No. 1317-36-8 2,2',6,6'-tetrabromo-4,4'-isopropylidenediphenol CAS-No. 79-94-7 2-methyl-1-(4-methylthiophenyl)-2-morpholinopropan-1-one CAS-No. 71868-

	10-5 Melamine CAS-No. 108-78-1 6,6'-di-tert-butyl-2,2'-methylenedi-p-cresol CAS-No. 119-47-1
Peso netto per UQ	10,492 kg
Condizioni ambientali	
altitudine di installazione per altitudine s.l.m. max.	2 000 m
temperatura ambiente	
• durante l'esercizio	-25 ... +60 °C
• durante l'immagazzinaggio	-55 ... +80 °C
umidità relativa min.	10 %
umidità relativa a 55 °C secondo IEC 60068-2-30 max.	95 %
Circuito elettrico principale	
numero di poli per circuito principale	3
numero dei contatti NO per contatti principali	3
numero dei contatti NC per contatti principali	0
tensione di impiego	
• con AC-3 valore nominale max.	1 000 V
• con AC-3e valore nominale max.	1 000 V
corrente di impiego	
• con AC-1 con 400 V con temperatura ambiente di 40 °C valore nominale	610 A
• con AC-1	
— fino a 690 V con temperatura ambiente di 40 °C valore nominale	610 A
— fino a 690 V con temperatura ambiente di 60 °C valore nominale	550 A
• con AC-3	
— con 400 V valore nominale	500 A
— con 500 V valore nominale	500 A
— con 690 V valore nominale	500 A
• con AC-3e	
— con 400 V valore nominale	500 A
— con 500 V valore nominale	500 A
— con 690 V valore nominale	500 A
• con AC-4 con 400 V valore nominale	430 A
• in AC-6a	
— fino a 230 V con valore di picco di corrente n=20 valore nominale	439 A
— fino a 400 V con valore di picco di corrente n=20 valore nominale	439 A
— fino a 500 V con valore di picco di corrente n=20 valore nominale	439 A
— fino a 690 V con valore di picco di corrente n=20 valore nominale	439 A
• in AC-6a	
— fino a 230 V con valore di picco di corrente n=30 valore nominale	293 A
— fino a 400 V con valore di picco di corrente n=30 valore nominale	293 A
— fino a 500 V con valore di picco di corrente n=30 valore nominale	293 A
— fino a 690 V con valore di picco di corrente n=30 valore nominale	293 A
sezione minima nel circuito principale con valore nominale AC-1 max.	370 mm ²
corrente di impiego per ca. 200000 cicli di manovra con AC-4	
• con 400 V valore nominale	215 A
• con 690 V valore nominale	215 A
potenza di impiego	
• con AC-3	
— con 230 V valore nominale	160 kW
— con 400 V valore nominale	250 kW

— con 500 V valore nominale	355 kW
— con 690 V valore nominale	500 kW
● con AC-3e	
— con 230 V valore nominale	160 kW
— con 400 V valore nominale	250 kW
— con 500 V valore nominale	355 kW
— con 690 V valore nominale	500 kW
potenza di impiego per ca. 200000 cicli di manovra con AC-4	
● con 400 V valore nominale	122 kW
● con 690 V valore nominale	212 kW
potenza apparente di impiego in AC-6a	
● fino a 230 V con valore di picco di corrente n=20 valore nominale	170 kVA
● fino a 400 V con valore di picco di corrente n=20 valore nominale	300 kVA
● fino a 500 V con valore di picco di corrente n=20 valore nominale	380 kVA
● fino a 690 V con valore di picco di corrente n=20 valore nominale	520 kVA
potenza apparente di impiego in AC-6a	
● fino a 230 V con valore di picco di corrente n=30 valore nominale	110 kVA
● fino a 400 V con valore di picco di corrente n=30 valore nominale	200 kVA
● fino a 500 V con valore di picco di corrente n=30 valore nominale	250 kVA
● fino a 690 V con valore di picco di corrente n=30 valore nominale	350 kVA
● fino a 1000 V con valore di picco di corrente n=30 valore nominale	500 kVA
frequenza di manovra a vuoto	
● con AC	1 000 1/h
● con DC	1 000 1/h
frequenza di commutazione	
● con AC-1 max.	700 1/h
● con AC-2 max.	250 1/h
● con AC-3 max.	750 1/h
● con AC-3e	
— max.	750 1/h
● con AC-4 max.	250 1/h
Circuito di comando/ Comando	
tipo di tensione della tensione di alimentazione di comando	AC/DC
tensione di alimentazione di comando con AC	
● a 50 Hz valore nominale	96 ... 127 V
● a 60 Hz valore nominale	96 ... 127 V
tensione di alimentazione di comando con DC valore nominale	96 ... 127 V
fattore campo di lavoro valore nominale tensione di alimentazione di comando della bobina magnetica con DC	
● valore iniziale	0,8
● valore finale	1,1
fattore campo di lavoro valore nominale tensione di alimentazione di comando della bobina magnetica con AC	
● a 50 Hz	0,8 ... 1,1
● a 60 Hz	0,8 ... 1,1
tipo di ingresso del controllore PLC secondo IEC 60947-1	Typ 2
corrente assorbita dell'ingresso del controllore PLC secondo IEC 60947-1 max.	20 mA
tensione dell'ingresso del controllore PLC valore nominale	24 V
fattore campo di lavoro della tensione dell'ingresso del controllore PLC	0,8 ... 1,1
esecuzione del limitatore di sovratensione	con varistore

potenza di eccitazione apparente	
<ul style="list-style-type: none"> ● con valore nominale minimo della tensione di alimentazione di comando con AC <ul style="list-style-type: none"> — a 50 Hz — a 60 Hz ● con valore nominale massimo della tensione di alimentazione di comando con AC <ul style="list-style-type: none"> — a 60 Hz — a 50 Hz 	 560 VA 560 VA 750 VA 750 VA
potenza di eccitazione apparente della bobina magnetica con AC	
<ul style="list-style-type: none"> ● a 50 Hz ● a 60 Hz 	 750 VA 750 VA
fattore di potenza induttivo per potenza di attrazione della bobina	
<ul style="list-style-type: none"> ● a 50 Hz ● a 60 Hz 	 0,8 0,8
potenza di ritenuta apparente	
<ul style="list-style-type: none"> ● con valore nominale minimo della tensione di alimentazione di comando con DC ● con valore nominale massimo della tensione di alimentazione di comando con DC 	 3 VA 3,6 VA
potenza di ritenuta apparente	
<ul style="list-style-type: none"> ● con valore nominale minimo della tensione di alimentazione di comando con AC <ul style="list-style-type: none"> — a 50 Hz — a 60 Hz ● con valore nominale massimo della tensione di alimentazione di comando con AC <ul style="list-style-type: none"> — a 50 Hz — a 60 Hz 	 5,6 VA 5,6 VA 9 VA 9 VA
fattore di potenza induttivo con potenza di ritenuta della bobina	
<ul style="list-style-type: none"> ● a 50 Hz ● a 60 Hz 	 0,5 0,4
potenza di attrazione della bobina magnetica con DC	800 W
potenza di ritenuta della bobina magnetica con DC	3,6 W
ritardo di chiusura	
<ul style="list-style-type: none"> ● con AC ● con DC 	 60 ... 90 ms 60 ... 90 ms
ritardo di apertura	
<ul style="list-style-type: none"> ● con AC ● con DC 	 80 ... 100 ms 80 ... 100 ms
durata dell'arco	10 ... 15 ms
esecuzione del comando del comando di commutazione	PLC-IN o Standard A1 - A2 (impostabile)
Circuito elettrico ausiliario	
numero dei contatti NC per contatti ausiliari con commutazione istantanea	2
numero dei contatti NO per contatti ausiliari con commutazione istantanea	2
corrente di impiego con AC-12 max.	10 A
corrente di impiego con AC-15	
<ul style="list-style-type: none"> ● con 230 V valore nominale ● con 400 V valore nominale ● con 500 V valore nominale ● con 690 V valore nominale 	 6 A 3 A 2 A 1 A
corrente di impiego con DC-12	
<ul style="list-style-type: none"> ● con 24 V valore nominale ● con 48 V valore nominale ● con 60 V valore nominale ● con 110 V valore nominale ● con 125 V valore nominale 	 10 A 6 A 6 A 3 A 2 A

<ul style="list-style-type: none"> • con 220 V valore nominale • con 600 V valore nominale 	<p>1 A</p> <p>0,15 A</p>
corrente di impiego con DC-13 <ul style="list-style-type: none"> • con 24 V valore nominale • con 48 V valore nominale • con 60 V valore nominale • con 110 V valore nominale • con 125 V valore nominale • con 220 V valore nominale • con 600 V valore nominale 	<p>10 A</p> <p>2 A</p> <p>2 A</p> <p>1 A</p> <p>0,9 A</p> <p>0,3 A</p> <p>0,1 A</p>
affidabilità di contatto dei contatti ausiliari	un'inserzione errata ogni 100 mln. (17 V, 1 mA)
Dati nominali UL/CSA	
corrente a pieno carico (FLA) per motore trifase <ul style="list-style-type: none"> • con 480 V valore nominale • con 600 V valore nominale 	<p>477 A</p> <p>472 A</p>
potenza meccanica erogata [hp] <ul style="list-style-type: none"> • per motore trifase <ul style="list-style-type: none"> — con 200/208 V valore nominale — con 220/230 V valore nominale — con 460/480 V valore nominale — con 575/600 V valore nominale 	<p>150 hp</p> <p>200 hp</p> <p>400 hp</p> <p>500 hp</p>
caricabilità dei contatti dei contatti ausiliari secondo UL	A600 / Q600
Protezione da cortocircuito	
esecuzione dell'interruttore magnetotermico per protezione da cortocircuito del circuito ausiliario fino a 230 V	caratteristica C: 10 A; 0,4 kA
esecuzione della cartuccia fusibile <ul style="list-style-type: none"> • per protezione da cortocircuito del circuito principale <ul style="list-style-type: none"> — con tipo di assegnazione 1 necessario — con tipo di assegnazione 2 necessario • per protezione da cortocircuito dei blocchetti di contatti ausiliari necessario 	<p>gG: 800 A (690 V, 100 kA)</p> <p>gG: 800 A (690 V, 50 kA), aM: 630 A (690 V, 50 kA), BS88: 800 A (415 V, 50 kA)</p> <p>gG: 10 A (500 V, 1 kA)</p>
Montaggio/ Fissaggio/ Dimensioni	
posizione di montaggio	Con piano montaggio verticale ruotabile +/-22,5°, con piano di montaggio verticale inclinabile +/-22,5° in avanti a all'indietro; verticale, su superficie orizzontale
tipo di fissaggio montaggio in fila	Sì
tipo di fissaggio	fissaggio a vite
altezza	217 mm
larghezza	160 mm
profondità	225 mm
distanza da rispettare <ul style="list-style-type: none"> • per il montaggio in fila <ul style="list-style-type: none"> — in avanti — verso l'alto — verso il basso — di lato • da componenti messi a terra <ul style="list-style-type: none"> — in avanti — verso l'alto — di lato — verso il basso • da componenti in tensione <ul style="list-style-type: none"> — in avanti — verso l'alto — verso il basso — di lato 	<p>20 mm</p> <p>10 mm</p> <p>10 mm</p> <p>0 mm</p> <p>20 mm</p> <p>10 mm</p> <p>10 mm</p> <p>10 mm</p> <p>20 mm</p> <p>10 mm</p> <p>10 mm</p> <p>10 mm</p>
Connessioni /Morsetti	
esecuzione del collegamento elettrico <ul style="list-style-type: none"> • per circuito principale 	Sbarra di collegamento

<ul style="list-style-type: none"> per circuito ausiliario e di comando sul contattore per contatti ausiliari della bobina magnetica 	morsetti a vite Morsetti a vite Morsetti a vite
larghezza della sbarra di collegamento	25 mm
spessore della sbarra di collegamento	6 mm
diametro della foratura	11 mm
numero di fori	1
tipo di sezioni di conduttore collegabili	
<ul style="list-style-type: none"> con conduttori AWG per contatti principali 	2/0 ... 500 kcmil
sezione di conduttore collegabile per contatti principali	
<ul style="list-style-type: none"> multifilare 	70 ... 240 mm ²
sezione di conduttore collegabile per contatti ausiliari	
<ul style="list-style-type: none"> filo rigido o multifilare filo flessibile con preparazione dell'estremità del conduttore 	0,5 ... 4 mm ² 0,5 ... 2,5 mm ²
tipo di sezioni di conduttore collegabili	
<ul style="list-style-type: none"> per contatti ausiliari <ul style="list-style-type: none"> — filo rigido — filo rigido o multifilare — filo flessibile con preparazione dell'estremità del conduttore con conduttori AWG per contatti ausiliari 	2x (0,5 ... 1,5 mm ²), 2x (0,75 ... 2,5 mm ²), max. 2x (0,75 ... 4 mm ²) 2x (0,5 ... 1,5 mm ²), 2x (0,75 ... 2,5 mm ²), max. 2x (0,75 ... 4 mm ²) 2x (0,5 ... 1,5 mm ²), 2x (0,75 ... 2,5 mm ²) 2x (20 ... 16), 2x (18 ... 14), 1x 12
numero AWG come sezione di conduttore collegabile codificata per contatti ausiliari	18 ... 14

Sicurezza

funzione del prodotto	
<ul style="list-style-type: none"> contatto speculare secondo IEC 60947-4-1 guida forzata secondo IEC 60947-5-1 	Si No

Sicurezza elettrica

grado di protezione IP lato frontale secondo IEC 60529	IP00; IP20 con morsetto serracavo/copertura
protezione contro i contatti accidentali lato frontale secondo IEC 60529	sicuro a prova di dito per contatto verticale dal davanti con morsetto serracavo / copertura

Approvazioni Certificati

Environment	General Product Approval				
-------------	--------------------------	--	--	--	--

[Environmental Confirmations](#)



General Product Approval	EMV	Functional Safety	Test Certificates	Maritime application
--------------------------	-----	-------------------	-------------------	----------------------



[Type Examination Certificate](#)

[Type Test Certificates/Test Report](#)

[Special Test Certificate](#)



Maritime application	other				Railway
----------------------	-------	--	--	--	---------



[Miscellaneous](#)

[Confirmation](#)

[Confirmation](#)



[Special Test Certificate](#)

Ulteriori informazioni

Informazioni sull'imballaggio

<https://support.industry.siemens.com/cs/ww/it/view/109813875>

Information for data generation and storage

<https://support.industry.siemens.com/cs/ww/en/view/109995012>

Information- and Downloadcenter (Cataloghi, Opuscoli,...)

<https://www.siemens.com/ic10>

Industry Mall (sistema di ordinazione Online)

<https://mall.industry.siemens.com/mall/it/Catalog/product?mlfb=3RT1276-6NF36>

Service&Support (Manuali, Certificati, Caratteristiche, FAQ, ...)

<https://support.industry.siemens.com/cs/ww/it/ps/3RT1276-6NF36>

Banca dati immagini (foto prodotto, disegni dimensionali 2D, modelli 3D, schemi delle connessioni, macro EPLAN...)

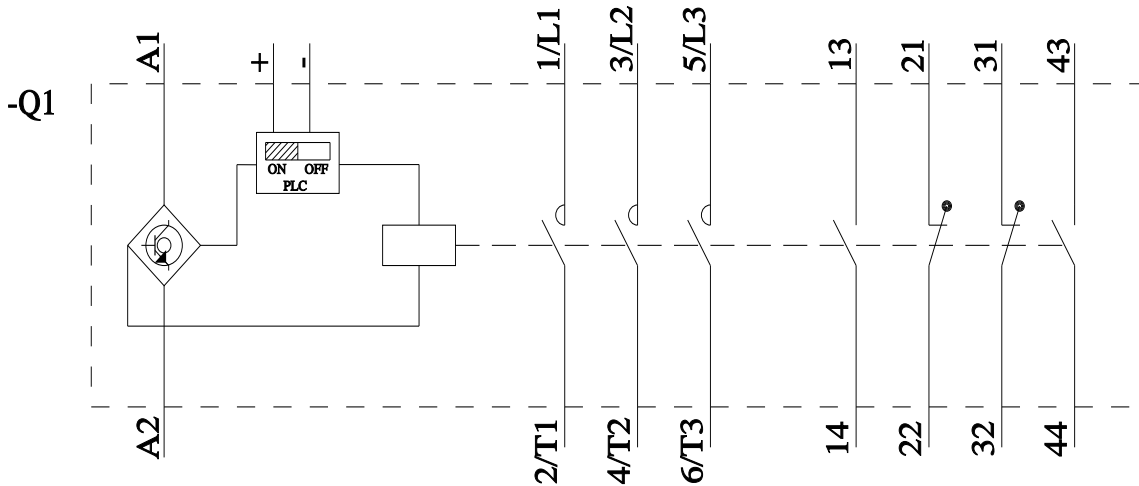
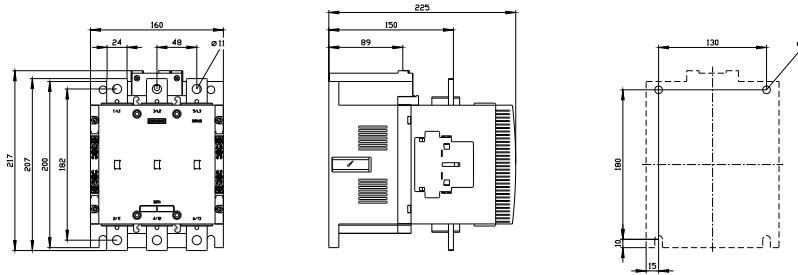
https://www.automation.siemens.com/bilddb/cax_de.aspx?mlfb=3RT1276-6NF36&lang=en

Generatore CAX online

<https://support.automation.siemens.com/WW/CAXorder/default.aspx?lang=en&mlfb=3RT1276-6NF36>

Curve caratteristiche

https://curves.simaris.siemens.com/curves/<mmp_prod_noCOMP='HAUPT'></mmp_prod_no>



Ultima modifica:

04/04/2026