



contattore sottovuoto, AC-3 265 A, 132 kW / 400 V AC (50...60 Hz) / comando in DC AC/DC 110-127V contatti ausiliari 2 NO + 2 NC a 3 poli, grandezza costruttiva S10 attacchi a sbarra azionamento: convenzionale

marca del prodotto	SIRIUS
denominazione del prodotto	Contattore di potenza
designazione del tipo di prodotto	3RT12
Dati tecnici generali	
grandezza costruttiva del contattore	S10
ampliamento del prodotto	No
<ul style="list-style-type: none"> • modulo funzionale per la comunicazione • blocchetto di contatti ausiliari 	Si
potenza dissipata [W] con valore nominale di corrente	
<ul style="list-style-type: none"> • con AC in stato di funzionamento caldo • con AC in stato di funzionamento caldo per ogni polo • senza il valore della corrente di carico tip. 	36 W 12 W 8,2 W
tipo di calcolo della potenza dissipata dipendente dalla corrente	quadrato
tensione di isolamento	
<ul style="list-style-type: none"> • del circuito principale con grado di inquinamento 3 valore nominale • del circuito ausiliario con grado di inquinamento 3 valore nominale 	1 000 V 500 V
tensione di tenuta a impulso	
<ul style="list-style-type: none"> • del circuito principale valore nominale • del circuito ausiliario valore nominale 	8 kV 6 kV
tensione max. ammissibile per separazione sicura tra bobina e contatti principali secondo EN 60947-1	690 V
resistenza agli urti con colpo ad onda rettangolare	
<ul style="list-style-type: none"> • con AC • con DC 	8,5 g / 5 ms, 4,2 g / 10 ms 8,5 g / 5 ms, 4,2 g / 10 ms
resistenza agli urti con colpo ad onda sinusoidale	
<ul style="list-style-type: none"> • con AC • con DC 	13,4 g / 5 ms, 6,5 g / 10 ms 13,4 g / 5 ms, 6,5 g / 10 ms
durata di vita meccanica (cicli di manovra)	
<ul style="list-style-type: none"> • del contattore tip. • del contattore con blocchetto di contatti ausiliari montato adatto per l'elettronica tip. • del contattore con blocchetto di contatti ausiliari montato tip. 	10 000 000 5 000 000 10 000 000
codice di riferimento secondo IEC 81346-2:2009	Q
Direttiva RoHS (data)	05/01/2012
SVHC substance name	Lead CAS-No. 7439-92-1
Peso netto per UQ	7,386 kg
Condizioni ambientali	

altitudine di installazione per altitudine s.l.m. max.	2 000 m
temperatura ambiente	
• durante l'esercizio	-25 ... +60 °C
• durante l'immagazzinaggio	-55 ... +80 °C
umidità relativa min.	10 %
umidità relativa a 55 °C secondo IEC 60068-2-30 max.	95 %
Circuito elettrico principale	
numero di poli per circuito principale	3
numero dei contatti NO per contatti principali	3
numero dei contatti NC per contatti principali	0
tensione di impiego	
• con AC-3 valore nominale max.	1 000 V
• con AC-3e valore nominale max.	1 000 V
corrente di impiego	
• con AC-1 con 400 V con temperatura ambiente di 40 °C valore nominale	330 A
• con AC-1	
— fino a 690 V con temperatura ambiente di 40 °C valore nominale	330 A
— fino a 690 V con temperatura ambiente di 60 °C valore nominale	300 A
• con AC-3	
— con 400 V valore nominale	265 A
— con 500 V valore nominale	265 A
— con 690 V valore nominale	265 A
• con AC-3e	
— con 400 V valore nominale	265 A
— con 500 V valore nominale	265 A
— con 690 V valore nominale	265 A
• con AC-4 con 400 V valore nominale	230 A
• in AC-6a	
— fino a 230 V con valore di picco di corrente n=20 valore nominale	265 A
— fino a 400 V con valore di picco di corrente n=20 valore nominale	265 A
— fino a 500 V con valore di picco di corrente n=20 valore nominale	265 A
— fino a 690 V con valore di picco di corrente n=20 valore nominale	265 A
• in AC-6a	
— fino a 230 V con valore di picco di corrente n=30 valore nominale	209 A
— fino a 400 V con valore di picco di corrente n=30 valore nominale	209 A
— fino a 500 V con valore di picco di corrente n=30 valore nominale	209 A
— fino a 690 V con valore di picco di corrente n=30 valore nominale	209 A
sezione minima nel circuito principale con valore nominale AC-1 max.	185 mm ²
corrente di impiego per ca. 200000 cicli di manovra con AC-4	
• con 400 V valore nominale	115 A
• con 690 V valore nominale	115 A
potenza di impiego	
• con AC-3	
— con 230 V valore nominale	75 kW
— con 400 V valore nominale	132 kW
— con 500 V valore nominale	160 kW
— con 690 V valore nominale	250 kW
• con AC-3e	
— con 230 V valore nominale	75 kW
— con 400 V valore nominale	132 kW

— con 500 V valore nominale	160 kW
— con 690 V valore nominale	250 kW
potenza di impiego per ca. 200000 cicli di manovra con AC-4	
● con 400 V valore nominale	65 kW
● con 690 V valore nominale	112 kW
potenza apparente di impiego in AC-6a	
● fino a 230 V con valore di picco di corrente n=20 valore nominale	100 kVA
● fino a 400 V con valore di picco di corrente n=20 valore nominale	180 kVA
● fino a 500 V con valore di picco di corrente n=20 valore nominale	220 kVA
● fino a 690 V con valore di picco di corrente n=20 valore nominale	310 kVA
potenza apparente di impiego in AC-6a	
● fino a 230 V con valore di picco di corrente n=30 valore nominale	80 kVA
● fino a 400 V con valore di picco di corrente n=30 valore nominale	140 kVA
● fino a 500 V con valore di picco di corrente n=30 valore nominale	180 kVA
● fino a 690 V con valore di picco di corrente n=30 valore nominale	250 kVA
● fino a 1000 V con valore di picco di corrente n=30 valore nominale	360 kVA
frequenza di manovra a vuoto	
● con AC	2 000 1/h
● con DC	2 000 1/h
frequenza di commutazione	
● con AC-1 max.	750 1/h
● con AC-2 max.	250 1/h
● con AC-3 max.	750 1/h
● con AC-3e	
— max.	750 1/h
● con AC-4 max.	250 1/h
Circuito di comando/ Comando	
tipo di tensione della tensione di alimentazione di comando	AC/DC
tensione di alimentazione di comando con AC	
● a 50 Hz valore nominale	110 ... 127 V
● a 60 Hz valore nominale	110 ... 127 V
tensione di alimentazione di comando con DC valore nominale	110 ... 127 V
fattore campo di lavoro valore nominale tensione di alimentazione di comando della bobina magnetica con DC	
● valore iniziale	0,8
● valore finale	1,1
fattore campo di lavoro valore nominale tensione di alimentazione di comando della bobina magnetica con AC	
● a 50 Hz	0,8 ... 1,1
● a 60 Hz	0,8 ... 1,1
esecuzione del limitatore di sovratensione	con varistore
potenza di eccitazione apparente	
● con valore nominale minimo della tensione di alimentazione di comando con AC	
— a 50 Hz	530 VA
— a 60 Hz	530 VA
● con valore nominale massimo della tensione di alimentazione di comando con AC	
— a 60 Hz	630 VA
— a 50 Hz	630 VA
potenza di eccitazione apparente della bobina magnetica con AC	
● a 50 Hz	590 VA

• a 60 Hz	590 VA
fattore di potenza induttivo per potenza di attrazione della bobina	
• a 50 Hz	0,9
• a 60 Hz	0,9
potenza di ritenuta apparente	
• con valore nominale minimo della tensione di alimentazione di comando con DC	6,8 VA
• con valore nominale massimo della tensione di alimentazione di comando con DC	8,2 VA
potenza di ritenuta apparente	
• con valore nominale minimo della tensione di alimentazione di comando con AC	
— a 50 Hz	6,1 VA
— a 60 Hz	6,1 VA
• con valore nominale massimo della tensione di alimentazione di comando con AC	
— a 50 Hz	7,4 VA
— a 60 Hz	7,4 VA
fattore di potenza induttivo con potenza di ritenuta della bobina	
• a 50 Hz	0,9
• a 60 Hz	0,9
potenza di attrazione della bobina magnetica con DC	700 W
potenza di ritenuta della bobina magnetica con DC	8,2 W
ritardo di chiusura	
• con AC	30 ... 95 ms
• con DC	30 ... 95 ms
ritardo di apertura	
• con AC	40 ... 80 ms
• con DC	40 ... 80 ms
durata dell'arco	10 ... 15 ms
esecuzione del comando del comando di commutazione	Standard A1 - A2
Circuito elettrico ausiliario	
numero dei contatti NC per contatti ausiliari con commutazione istantanea	2
numero dei contatti NO per contatti ausiliari con commutazione istantanea	2
corrente di impiego con AC-12 max.	10 A
corrente di impiego con AC-15	
• con 230 V valore nominale	6 A
• con 400 V valore nominale	3 A
• con 500 V valore nominale	2 A
• con 690 V valore nominale	1 A
corrente di impiego con DC-12	
• con 24 V valore nominale	10 A
• con 48 V valore nominale	6 A
• con 60 V valore nominale	6 A
• con 110 V valore nominale	3 A
• con 125 V valore nominale	2 A
• con 220 V valore nominale	1 A
• con 600 V valore nominale	0,15 A
corrente di impiego con DC-13	
• con 24 V valore nominale	10 A
• con 48 V valore nominale	2 A
• con 60 V valore nominale	2 A
• con 110 V valore nominale	1 A
• con 125 V valore nominale	0,9 A
• con 220 V valore nominale	0,3 A
• con 600 V valore nominale	0,1 A
affidabilità di contatto dei contatti ausiliari	un'inserzione errata ogni 100 mln. (17 V, 1 mA)

Dati nominali UL/CSA

corrente a pieno carico (FLA) per motore trifase	
• con 480 V valore nominale	240 A
• con 600 V valore nominale	242 A
potenza meccanica erogata [hp]	
• per motore trifase	
— con 200/208 V valore nominale	75 hp
— con 220/230 V valore nominale	100 hp
— con 460/480 V valore nominale	200 hp
— con 575/600 V valore nominale	250 hp
caricabilità dei contatti dei contatti ausiliari secondo UL	A600 / Q600

Protezione da cortocircuito

esecuzione dell'interruttore magnetotermico per protezione da cortocircuito del circuito ausiliario fino a 230 V	caratteristica C: 10 A; 0,4 kA
esecuzione della cartuccia fusibile	
• per protezione da cortocircuito del circuito principale	
— con tipo di assegnazione 1 necessario	gG: 500 A (690 V, 100 kA)
— con tipo di assegnazione 2 necessario	gG: 500 A (690 V, 100 kA), aM: 400 A (690 V, 50 kA), BS88: 450 A (415 V, 50 kA)
• per protezione da cortocircuito dei blocchetti di contatti ausiliari necessario	gG: 10 A (500 V, 1 kA)

Montaggio/ Fissaggio/ Dimensioni

posizione di montaggio	Con piano montaggio verticale ruotabile +/-22,5°, con piano di montaggio verticale inclinabile +/-22,5° in avanti a all'indietro; verticale, su superficie orizzontale
tipo di fissaggio montaggio in fila	SI
tipo di fissaggio	fissaggio a vite
altezza	210 mm
larghezza	145 mm
profondità	206 mm
distanza da rispettare	
• per il montaggio in fila	
— in avanti	20 mm
— verso l'alto	10 mm
— verso il basso	10 mm
— di lato	0 mm
• da componenti messi a terra	
— in avanti	20 mm
— verso l'alto	10 mm
— di lato	10 mm
— verso il basso	10 mm
• da componenti in tensione	
— in avanti	20 mm
— verso l'alto	10 mm
— verso il basso	10 mm
— di lato	10 mm

Connessioni /Morsetti

esecuzione del collegamento elettrico	
• per circuito principale	Sbarra di collegamento
• per circuito ausiliario e di comando	morsetti a vite
• sul contattore per contatti ausiliari	Morsetti a vite
• della bobina magnetica	Morsetti a vite
larghezza della sbarra di collegamento	25 mm
spessore della sbarra di collegamento	6 mm
diametro della foratura	11 mm
numero di fori	1
tipo di sezioni di conduttore collegabili	
• con conduttori AWG per contatti principali	2/0 ... 500 kcmil
sezione di conduttore collegabile per contatti principali	
• multifilare	70 ... 240 mm ²

sezione di conduttore collegabile per contatti ausiliari	
<ul style="list-style-type: none"> • filo rigido o multifilare 	0,5 ... 4 mm ²
<ul style="list-style-type: none"> • filo flessibile con preparazione dell'estremità del conduttore 	0,5 ... 2,5 mm ²
tipo di sezioni di conduttore collegabili	
<ul style="list-style-type: none"> • per contatti ausiliari <ul style="list-style-type: none"> — filo rigido 	2x (0,5 ... 1,5 mm ²), 2x (0,75 ... 2,5 mm ²), max. 2x (0,75 ... 4 mm ²)
<ul style="list-style-type: none"> — filo rigido o multifilare 	2x (0,5 ... 1,5 mm ²), 2x (0,75 ... 2,5 mm ²), max. 2x (0,75 ... 4 mm ²)
<ul style="list-style-type: none"> — filo flessibile con preparazione dell'estremità del conduttore 	2x (0,5 ... 1,5 mm ²), 2x (0,75 ... 2,5 mm ²)
<ul style="list-style-type: none"> • con conduttori AWG per contatti ausiliari 	2x (20 ... 16), 2x (18 ... 14), 1x 12
numero AWG come sezione di conduttore collegabile codificata per contatti ausiliari	18 ... 14

Sicurezza

funzione del prodotto	
<ul style="list-style-type: none"> • contatto speculare secondo IEC 60947-4-1 	Si
<ul style="list-style-type: none"> • guida forzata secondo IEC 60947-5-1 	No

Sicurezza elettrica

grado di protezione IP lato frontale secondo IEC 60529	IP00; IP20 con morsetto serracavo/copertura
protezione contro i contatti accidentali lato frontale secondo IEC 60529	sicuro a prova di dito per contatto verticale dal davanti con morsetto serracavo / copertura

Approvazioni Certificati

Environment	General Product Approval
-------------	--------------------------

[Environmental Confirmations](#)



General Product Approval	EMV	Functional Safety	Test Certificates
--------------------------	-----	-------------------	-------------------



[Type Examination Certificate](#)

[Special Test Certificate](#)

[Type Test Certificates/Test Report](#)

Maritime application	other
----------------------	-------



[Confirmation](#)

[Miscellaneous](#)

[Confirmation](#)

[Confirmation](#)

other	Railway
-------	---------



[Special Test Certificate](#)

Ulteriori informazioni

Informazioni sull'imballaggio

<https://support.industry.siemens.com/cs/ww/it/view/109813875>

Information for data generation and storage

<https://support.industry.siemens.com/cs/ww/en/view/109995012>

Information- and Downloadcenter (Cataloghi, Opuscoli,...)

<https://www.siemens.com/ic10>

Industry Mall (sistema di ordinazione Online)

<https://mall.industry.siemens.com/mall/it/it/Catalog/product?mlfb=3RT1265-6AF36>

Service&Support (Manuali, Certificati, Caratteristiche, FAQ, ...)

<https://support.industry.siemens.com/cs/ww/it/ps/3RT1265-6AF36>

Banca dati immagini (foto prodotto, disegni dimensionali 2D, modelli 3D, schemi delle connessioni, macro EPLAN...)

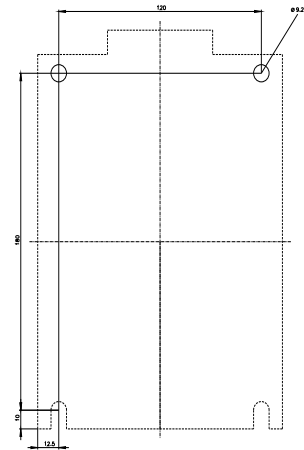
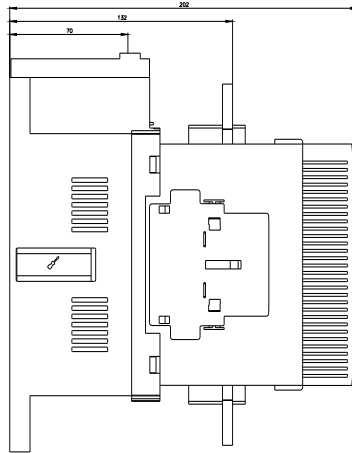
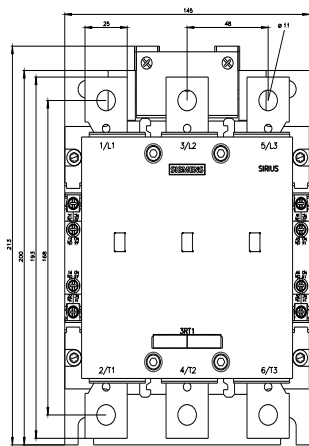
https://www.automation.siemens.com/bilddb/cax_de.aspx?mlfb=3RT1265-6AF36&lang=en

Generatore CAx online

<https://support.automation.siemens.com/WW/CAxorder/default.aspx?lang=en&mfb=3RT1265-6AF36>

Curve caratteristiche

https://curves.simaris.siemens.com/curves/<mmp_prod_noCOMP='HAUPT'></mmp_prod_no>





Ultima modifica:

04/04/2026 