



contattore sottovuoto, AC-3 225 A, 110 kW / 400 V AC (50...60 Hz) / comando in DC AC/DC 500-550 V, contatti ausiliari 2 NO + 2 NC, a 3 poli, grandezza costruttiva S10, collegamenti sbarre azionamento: convenzionale

marca del prodotto	SIRIUS
denominazione del prodotto	Contattore di potenza
designazione del tipo di prodotto	3RT12
Dati tecnici generali	
grandezza costruttiva del contattore	S10
ampliamento del prodotto	No
<ul style="list-style-type: none"> • modulo funzionale per la comunicazione • blocchetto di contatti ausiliari 	Si
potenza dissipata [W] con valore nominale di corrente	27 W
<ul style="list-style-type: none"> • con AC in stato di funzionamento caldo • con AC in stato di funzionamento caldo per ogni polo • senza il valore della corrente di carico tip. 	9 W 8,2 W
tipo di calcolo della potenza dissipata dipendente dalla corrente	quadrato
tensione di isolamento	1 000 V
<ul style="list-style-type: none"> • del circuito principale con grado di inquinamento 3 valore nominale • del circuito ausiliario con grado di inquinamento 3 valore nominale 	500 V
tensione di tenuta a impulso	8 kV
<ul style="list-style-type: none"> • del circuito principale valore nominale • del circuito ausiliario valore nominale 	6 kV
tensione max. ammissibile per separazione sicura tra bobina e contatti principali secondo EN 60947-1	690 V
resistenza agli urti con colpo ad onda rettangolare	8,5 g / 5 ms, 4,2 g / 10 ms
<ul style="list-style-type: none"> • con AC • con DC 	8,5 g / 5 ms, 4,2 g / 10 ms
resistenza agli urti con colpo ad onda sinusoidale	13,4 g / 5 ms, 6,5 g / 10 ms
<ul style="list-style-type: none"> • con AC • con DC 	13,4 g / 5 ms, 6,5 g / 10 ms
durata di vita meccanica (cicli di manovra)	10 000 000
<ul style="list-style-type: none"> • del contattore tip. • del contattore con blocchetto di contatti ausiliari montato adatto per l'elettronica tip. • del contattore con blocchetto di contatti ausiliari montato tip. 	5 000 000 10 000 000
codice di riferimento secondo IEC 81346-2:2009	Q
Direttiva RoHS (data)	05/01/2012
SVHC substance name	Lead CAS-No. 7439-92-1
Peso netto per UQ	7,368 kg
Condizioni ambientali	

altitudine di installazione per altitudine s.l.m. max.	2 000 m
temperatura ambiente	
• durante l'esercizio	-25 ... +60 °C
• durante l'immagazzinaggio	-55 ... +80 °C
umidità relativa min.	10 %
umidità relativa a 55 °C secondo IEC 60068-2-30 max.	95 %
Circuito elettrico principale	
numero di poli per circuito principale	3
numero dei contatti NO per contatti principali	3
numero dei contatti NC per contatti principali	0
tensione di impiego	
• con AC-3 valore nominale max.	1 000 V
• con AC-3e valore nominale max.	1 000 V
corrente di impiego	
• con AC-1 con 400 V con temperatura ambiente di 40 °C valore nominale	330 A
• con AC-1	
— fino a 690 V con temperatura ambiente di 40 °C valore nominale	330 A
— fino a 690 V con temperatura ambiente di 60 °C valore nominale	300 A
• con AC-3	
— con 400 V valore nominale	225 A
— con 500 V valore nominale	225 A
— con 690 V valore nominale	225 A
• con AC-3e	
— con 400 V valore nominale	225 A
— con 500 V valore nominale	225 A
— con 690 V valore nominale	225 A
• con AC-4 con 400 V valore nominale	195 A
• in AC-6a	
— fino a 230 V con valore di picco di corrente n=20 valore nominale	225 A
— fino a 400 V con valore di picco di corrente n=20 valore nominale	225 A
— fino a 500 V con valore di picco di corrente n=20 valore nominale	225 A
— fino a 690 V con valore di picco di corrente n=20 valore nominale	225 A
• in AC-6a	
— fino a 230 V con valore di picco di corrente n=30 valore nominale	209 A
— fino a 400 V con valore di picco di corrente n=30 valore nominale	209 A
— fino a 500 V con valore di picco di corrente n=30 valore nominale	209 A
— fino a 690 V con valore di picco di corrente n=30 valore nominale	209 A
sezione minima nel circuito principale con valore nominale AC-1 max.	185 mm ²
corrente di impiego per ca. 200000 cicli di manovra con AC-4	
• con 400 V valore nominale	97 A
• con 690 V valore nominale	97 A
potenza di impiego	
• con AC-3	
— con 230 V valore nominale	55 kW
— con 400 V valore nominale	110 kW
— con 500 V valore nominale	160 kW
— con 690 V valore nominale	200 kW
• con AC-3e	
— con 230 V valore nominale	55 kW
— con 400 V valore nominale	110 kW

— con 500 V valore nominale	160 kW
— con 690 V valore nominale	200 kW
potenza di impiego per ca. 200000 cicli di manovra con AC-4	
● con 400 V valore nominale	55 kW
● con 690 V valore nominale	94 kW
potenza apparente di impiego in AC-6a	
● fino a 230 V con valore di picco di corrente n=20 valore nominale	90 kVA
● fino a 400 V con valore di picco di corrente n=20 valore nominale	150 kVA
● fino a 500 V con valore di picco di corrente n=20 valore nominale	190 kVA
● fino a 690 V con valore di picco di corrente n=20 valore nominale	260 kVA
potenza apparente di impiego in AC-6a	
● fino a 230 V con valore di picco di corrente n=30 valore nominale	80 kVA
● fino a 400 V con valore di picco di corrente n=30 valore nominale	140 kVA
● fino a 500 V con valore di picco di corrente n=30 valore nominale	180 kVA
● fino a 690 V con valore di picco di corrente n=30 valore nominale	250 kVA
● fino a 1000 V con valore di picco di corrente n=30 valore nominale	360 kVA
frequenza di manovra a vuoto	
● con AC	2 000 1/h
● con DC	2 000 1/h
frequenza di commutazione	
● con AC-1 max.	800 1/h
● con AC-2 max.	300 1/h
● con AC-3 max.	750 1/h
● con AC-3e	
— max.	750 1/h
● con AC-4 max.	250 1/h
Circuito di comando/ Comando	
tipo di tensione della tensione di alimentazione di comando	AC/DC
tensione di alimentazione di comando con AC	
● a 50 Hz valore nominale	500 ... 550 V
● a 60 Hz valore nominale	500 ... 550 V
tensione di alimentazione di comando con DC valore nominale	500 ... 550 V
fattore campo di lavoro valore nominale tensione di alimentazione di comando della bobina magnetica con DC	
● valore iniziale	0,8
● valore finale	1,1
fattore campo di lavoro valore nominale tensione di alimentazione di comando della bobina magnetica con AC	
● a 50 Hz	0,8 ... 1,1
● a 60 Hz	0,8 ... 1,1
esecuzione del limitatore di sovratensione	con varistore
potenza di eccitazione apparente	
● con valore nominale minimo della tensione di alimentazione di comando con AC	
— a 50 Hz	530 VA
— a 60 Hz	530 VA
● con valore nominale massimo della tensione di alimentazione di comando con AC	
— a 60 Hz	630 VA
— a 50 Hz	630 VA
potenza di eccitazione apparente della bobina magnetica con AC	
● a 50 Hz	590 VA

● a 60 Hz	590 VA
fattore di potenza induttivo per potenza di attrazione della bobina	
● a 50 Hz	0,9
● a 60 Hz	0,9
potenza di ritenuta apparente	
● con valore nominale minimo della tensione di alimentazione di comando con DC	6,8 VA
● con valore nominale massimo della tensione di alimentazione di comando con DC	8,2 VA
potenza di ritenuta apparente	
● con valore nominale minimo della tensione di alimentazione di comando con AC	
— a 50 Hz	6,1 VA
— a 60 Hz	6,1 VA
● con valore nominale massimo della tensione di alimentazione di comando con AC	
— a 50 Hz	7,4 VA
— a 60 Hz	7,4 VA
fattore di potenza induttivo con potenza di ritenuta della bobina	
● a 50 Hz	0,9
● a 60 Hz	0,9
potenza di attrazione della bobina magnetica con DC	700 W
potenza di ritenuta della bobina magnetica con DC	8,2 W
ritardo di chiusura	
● con AC	30 ... 95 ms
● con DC	30 ... 95 ms
ritardo di apertura	
● con AC	40 ... 80 ms
● con DC	40 ... 80 ms
durata dell'arco	10 ... 15 ms
esecuzione del comando del comando di commutazione	Standard A1 - A2
Circuito elettrico ausiliario	
numero dei contatti NC per contatti ausiliari con commutazione istantanea	2
numero dei contatti NO per contatti ausiliari con commutazione istantanea	2
corrente di impiego con AC-12 max.	10 A
corrente di impiego con AC-15	
● con 230 V valore nominale	6 A
● con 400 V valore nominale	3 A
● con 500 V valore nominale	2 A
● con 690 V valore nominale	1 A
corrente di impiego con DC-12	
● con 24 V valore nominale	10 A
● con 48 V valore nominale	6 A
● con 60 V valore nominale	6 A
● con 110 V valore nominale	3 A
● con 125 V valore nominale	2 A
● con 220 V valore nominale	1 A
● con 600 V valore nominale	0,15 A
corrente di impiego con DC-13	
● con 24 V valore nominale	10 A
● con 48 V valore nominale	2 A
● con 60 V valore nominale	2 A
● con 110 V valore nominale	1 A
● con 125 V valore nominale	0,9 A
● con 220 V valore nominale	0,3 A
● con 600 V valore nominale	0,1 A
affidabilità di contatto dei contatti ausiliari	un'inserzione errata ogni 100 mln. (17 V, 1 mA)

Dati nominali UL/CSA

corrente a pieno carico (FLA) per motore trifase	
<ul style="list-style-type: none"> ● con 480 V valore nominale ● con 600 V valore nominale 	<p>180 A</p> <p>192 A</p>
potenza meccanica erogata [hp]	
<ul style="list-style-type: none"> ● per motore trifase <ul style="list-style-type: none"> — con 200/208 V valore nominale — con 220/230 V valore nominale — con 460/480 V valore nominale — con 575/600 V valore nominale 	<p>60 hp</p> <p>75 hp</p> <p>150 hp</p> <p>200 hp</p>
caricabilità dei contatti dei contatti ausiliari secondo UL	A600 / Q600

Protezione da cortocircuito

esecuzione dell'interruttore magnetotermico per protezione da cortocircuito del circuito ausiliario fino a 230 V	caratteristica C: 10 A; 0,4 kA
esecuzione della cartuccia fusibile	
<ul style="list-style-type: none"> ● per protezione da cortocircuito del circuito principale <ul style="list-style-type: none"> — con tipo di assegnazione 1 necessario — con tipo di assegnazione 2 necessario ● per protezione da cortocircuito dei blocchetti di contatti ausiliari necessario 	<p>gG: 500 A (690 V, 100 kA)</p> <p>gG: 500 A (690 V, 100 kA), aM: 400 A (690 V, 50 kA), BS88: 450 A (415 V, 50 kA)</p> <p>gG: 10 A (500 V, 1 kA)</p>

Montaggio/ Fissaggio/ Dimensioni

posizione di montaggio	Con piano montaggio verticale ruotabile +/-22,5°, con piano di montaggio verticale inclinabile +/-22,5° in avanti a all'indietro; verticale, su superficie orizzontale
tipo di fissaggio montaggio in fila	SI
tipo di fissaggio	fissaggio a vite
altezza	210 mm
larghezza	145 mm
profondità	206 mm
distanza da rispettare	
<ul style="list-style-type: none"> ● per il montaggio in fila <ul style="list-style-type: none"> — in avanti — verso l'alto — verso il basso — di lato ● da componenti messi a terra <ul style="list-style-type: none"> — in avanti — verso l'alto — di lato — verso il basso ● da componenti in tensione <ul style="list-style-type: none"> — in avanti — verso l'alto — verso il basso — di lato 	<p>20 mm</p> <p>10 mm</p> <p>10 mm</p> <p>0 mm</p> <p>20 mm</p> <p>10 mm</p> <p>10 mm</p> <p>10 mm</p> <p>20 mm</p> <p>10 mm</p> <p>10 mm</p> <p>10 mm</p>

Connessioni /Morsetti

esecuzione del collegamento elettrico	
<ul style="list-style-type: none"> ● per circuito principale ● per circuito ausiliario e di comando ● sul contattore per contatti ausiliari ● della bobina magnetica 	<p>Sbarra di collegamento</p> <p>morsetti a vite</p> <p>Morsetti a vite</p> <p>Morsetti a vite</p>
larghezza della sbarra di collegamento	25 mm
spessore della sbarra di collegamento	6 mm
diametro della foratura	11 mm
numero di fori	1
tipo di sezioni di conduttore collegabili	
<ul style="list-style-type: none"> ● con conduttori AWG per contatti principali 	2/0 ... 500 kcmil
sezione di conduttore collegabile per contatti principali	
<ul style="list-style-type: none"> ● multifilare 	70 ... 240 mm ²

sezione di conduttore collegabile per contatti ausiliari	
<ul style="list-style-type: none"> • filo rigido o multifilare 	0,5 ... 4 mm ²
<ul style="list-style-type: none"> • filo flessibile con preparazione dell'estremità del conduttore 	0,5 ... 2,5 mm ²
tipo di sezioni di conduttore collegabili	
<ul style="list-style-type: none"> • per contatti ausiliari <ul style="list-style-type: none"> — filo rigido 	2x (0,5 ... 1,5 mm ²), 2x (0,75 ... 2,5 mm ²), max. 2x (0,75 ... 4 mm ²)
<ul style="list-style-type: none"> — filo rigido o multifilare 	2x (0,5 ... 1,5 mm ²), 2x (0,75 ... 2,5 mm ²), max. 2x (0,75 ... 4 mm ²)
<ul style="list-style-type: none"> — filo flessibile con preparazione dell'estremità del conduttore 	2x (0,5 ... 1,5 mm ²), 2x (0,75 ... 2,5 mm ²)
<ul style="list-style-type: none"> • con conduttori AWG per contatti ausiliari 	2x (20 ... 16), 2x (18 ... 14), 1x 12
numero AWG come sezione di conduttore collegabile codificata per contatti ausiliari	18 ... 14

Sicurezza

funzione del prodotto	
<ul style="list-style-type: none"> • contatto speculare secondo IEC 60947-4-1 	Si
<ul style="list-style-type: none"> • guida forzata secondo IEC 60947-5-1 	No

Sicurezza elettrica

grado di protezione IP lato frontale secondo IEC 60529	IP00; IP20 con morsetto serracavo/copertura
---	---

protezione contro i contatti accidentali lato frontale secondo IEC 60529	sicuro a prova di dito per contatto verticale dal davanti con morsetto serracavo / copertura
---	--

Approvazioni Certificati

Environment	General Product Approval
-------------	--------------------------

[Environmental Confirmations](#)



General Product Approval	EMV	Functional Safety	Test Certificates
--------------------------	-----	-------------------	-------------------



[Type Examination Certificate](#)

[Special Test Certificate](#)

[Type Test Certificates/Test Report](#)

Maritime application	other
----------------------	-------



[Miscellaneous](#)

[Confirmation](#)

[Confirmation](#)



Railway

[Special Test Certificate](#)

Ulteriori informazioni

Informazioni sull'imballaggio

<https://support.industry.siemens.com/cs/ww/it/view/109813875>

Information for data generation and storage

<https://support.industry.siemens.com/cs/ww/en/view/109995012>

Information- and Downloadcenter (Cataloghi, Opuscoli,...)

<https://www.siemens.com/ic10>

Industry Mall (sistema di ordinazione Online)

<https://mall.industry.siemens.com/mall/it/it/Catalog/product?mlfb=3RT1264-6AS36>

Service&Support (Manuali, Certificati, Caratteristiche, FAQ, ...)

<https://support.industry.siemens.com/cs/ww/it/ps/3RT1264-6AS36>

Banca dati immagini (foto prodotto, disegni dimensionali 2D, modelli 3D, schemi delle connessioni, macro EPLAN...)

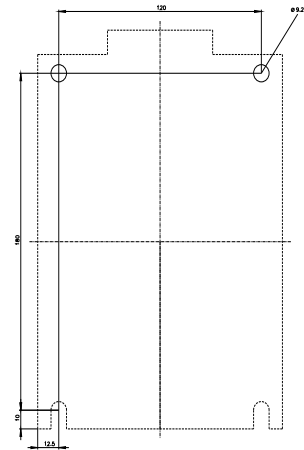
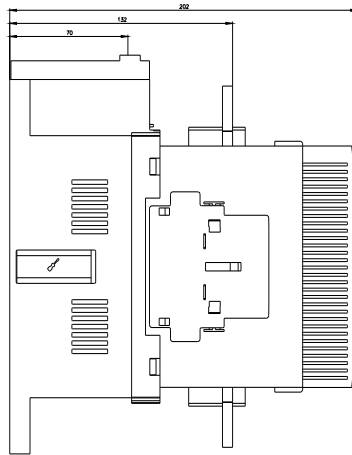
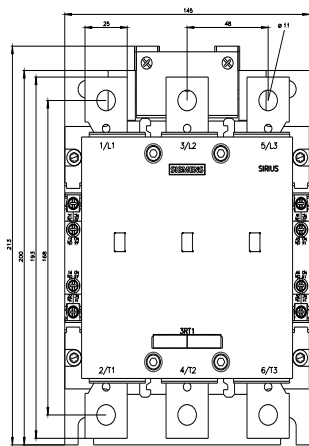
https://www.automation.siemens.com/bilddb/cax_de.aspx?mlfb=3RT1264-6AS36&lang=en

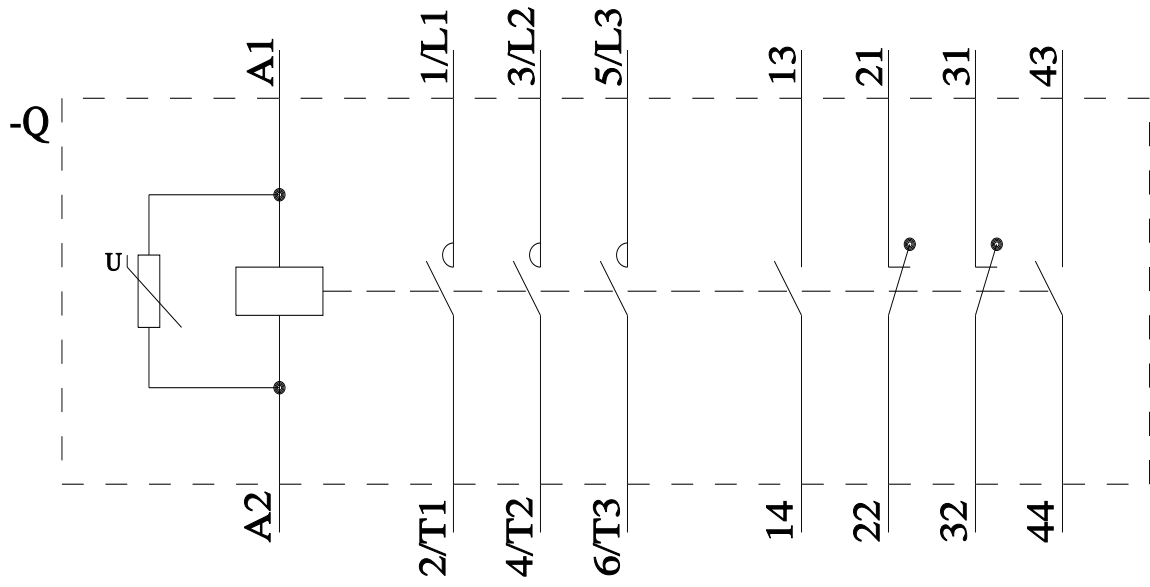
Generatore CAx online

<https://support.automation.siemens.com/WW/CAxorder/default.aspx?lang=en&mfb=3RT1264-6AS36>

Curve caratteristiche

https://curves.simaris.siemens.com/curves/<mmp_prod_noCOMP='HAUPT'></mmp_prod_no>





Ultima modifica:

04/04/2026