



contattore di potenza, AC-3e/AC-3 400 A, 200 kW / 400 V U_c: DC 24 V x (0,7 ... 1,25) ingresso PLC DC 24 ... 110 V a 3 poli, contatti ausiliari 2 NO + 2 NC azionamento: elettronico circuito princ.: sbarra circuito di comando e circuito ausiliario: morsetti a molla condizioni di esercizio ampliate per ferroviario IEC 60077

marca del prodotto	SIRIUS
denominazione del prodotto	Contattore di potenza
esecuzione del prodotto	con campo di impiego ampliato
designazione del tipo di prodotto	3RT1
Dati tecnici generali	
grandezza costruttiva del contattore	S12
ampliamento del prodotto	
<ul style="list-style-type: none"> • modulo funzionale per la comunicazione • blocchetto di contatti ausiliari 	No Sì
potenza dissipata [W] con valore nominale di corrente	
<ul style="list-style-type: none"> • con AC in stato di funzionamento caldo • con AC in stato di funzionamento caldo per ogni polo 	105 W 35 W
tipo di calcolo della potenza dissipata dipendente dalla corrente	quadrato
tensione di isolamento	
<ul style="list-style-type: none"> • del circuito principale con grado di inquinamento 3 valore nominale • del circuito ausiliario con grado di inquinamento 3 valore nominale 	1 000 V 500 V
tensione di tenuta a impulso	
<ul style="list-style-type: none"> • del circuito principale valore nominale • del circuito ausiliario valore nominale 	8 kV 6 kV
tensione max. ammissibile per separazione sicura tra bobina e contatti principali secondo EN 60947-1	690 V
resistenza agli urti per applicazioni ferrotranviarie secondo EN 61373	categoria 1, classe B
resistenza agli urti con colpo ad onda rettangolare	
<ul style="list-style-type: none"> • con DC 	8,5 g / 5 ms, 4,2 g / 10 ms
resistenza agli urti con colpo ad onda sinusoidale	
<ul style="list-style-type: none"> • con DC 	13,4 g / 5 ms, 6,5 g / 10 ms
durata di vita meccanica (cicli di manovra)	
<ul style="list-style-type: none"> • del contattore tip. • del contattore con blocchetto di contatti ausiliari montato adatto per l'elettronica tip. • del contattore con blocchetto di contatti ausiliari montato tip. 	10 000 000 5 000 000 10 000 000
codice di riferimento secondo IEC 81346-2:2009	Q
Direttiva RoHS (data)	09/06/2016
SVHC substance name	Lead CAS-No. 7439-92-1 Lead monoxide (lead oxide) CAS-No. 1317-36-8 2-methyl-1-(4-methylthiophenyl)-2-morpholinopropan-1-one CAS-No. 71868-10-5

Melamine CAS-No. 108-78-1
6,6'-di-tert-butyl-2,2'-methylenedi-p-cresol CAS-No. 119-47-1

Peso netto per UQ	10,34 kg
Condizioni ambientali	
altitudine di installazione per altitudine s.l.m. max.	2 000 m
temperatura ambiente	
• durante l'esercizio	-40 ... +70 °C
• durante l'immagazzinaggio	-55 ... +80 °C
umidità relativa min.	10 %
umidità relativa a 55 °C secondo IEC 60068-2-30 max.	95 %
Circuito elettrico principale	
numero di poli per circuito principale	3
numero dei contatti NO per contatti principali	3
numero dei contatti NC per contatti principali	0
tensione di impiego	
• con AC-3 valore nominale max.	1 000 V
• con AC-3e valore nominale max.	1 000 V
corrente di impiego	
• con AC-1 con 400 V con temperatura ambiente di 40 °C valore nominale	430 A
• con AC-1	
— fino a 690 V con temperatura ambiente di 40 °C valore nominale	430 A
— fino a 690 V con temperatura ambiente di 60 °C valore nominale	400 A
— fino a 1000 V con temperatura ambiente di 60 °C valore nominale	200 A
• con AC-2 con 400 V valore nominale	400 A
• con AC-3	
— con 400 V valore nominale	400 A
— con 500 V valore nominale	400 A
— con 690 V valore nominale	400 A
— con 1000 V valore nominale	180 A
• con AC-3e	
— con 400 V valore nominale	400 A
— con 500 V valore nominale	400 A
— con 690 V valore nominale	400 A
— con 1000 V valore nominale	180 A
• con AC-4 con 400 V valore nominale	350 A
sezione minima nel circuito principale	
• con valore nominale AC-1 max.	300 mm ²
• con valore nominale Ith max.	300 mm ²
corrente di impiego per ca. 200000 cicli di manovra con AC-4	
• con 400 V valore nominale	150 A
• con 690 V valore nominale	135 A
corrente di impiego	
• per 1 via di corrente con DC-1	
— con 24 V valore nominale	400 A
— con 110 V valore nominale	33 A
— con 220 V valore nominale	3,8 A
— con 440 V valore nominale	0,9 A
— con 600 V valore nominale	0,6 A
• con 2 vie di corrente in serie con DC-1	
— con 24 V valore nominale	400 A
— con 110 V valore nominale	400 A
— con 220 V valore nominale	400 A
— con 440 V valore nominale	4 A
— con 600 V valore nominale	2 A
• con 3 vie di corrente in serie con DC-1	
— con 24 V valore nominale	400 A

— con 110 V valore nominale	400 A
— con 220 V valore nominale	400 A
— con 440 V valore nominale	11 A
— con 600 V valore nominale	5,2 A
● per 1 via di corrente con DC-3 con DC-5	
— con 24 V valore nominale	400 A
— con 110 V valore nominale	3 A
— con 220 V valore nominale	0,6 A
— con 440 V valore nominale	0,18 A
— con 600 V valore nominale	0,125 A
● con 2 vie di corrente in serie con DC-3 con DC-5	
— con 24 V valore nominale	400 A
— con 110 V valore nominale	400 A
— con 220 V valore nominale	2,5 A
— con 440 V valore nominale	0,65 A
— con 600 V valore nominale	0,37 A
● con 3 vie di corrente in serie con DC-3 con DC-5	
— con 24 V valore nominale	400 A
— con 110 V valore nominale	400 A
— con 220 V valore nominale	400 A
— con 440 V valore nominale	1,4 A
— con 600 V valore nominale	0,75 A
potenza di impiego	
● con AC-2 con 400 V valore nominale	200 kW
● con AC-3	
— con 230 V valore nominale	132 kW
— con 400 V valore nominale	200 kW
— con 500 V valore nominale	250 kW
— con 690 V valore nominale	400 kW
— con 1000 V valore nominale	250 kW
● con AC-3e	
— con 230 V valore nominale	132 kW
— con 400 V valore nominale	200 kW
— con 500 V valore nominale	250 kW
— con 690 V valore nominale	400 kW
— con 1000 V valore nominale	250 kW
potenza di impiego per ca. 200000 cicli di manovra con AC-4	
● con 400 V valore nominale	85 kW
● con 690 V valore nominale	133 kW
corrente di breve durata ammissibile in stato di funzionamento freddo fino a 40 °C	
● limitato a 1 s con interruzione di corrente max.	6 600 A; Utilizzare la sezione minima conformemente al valore nominale AC-1
● limitato a 5 s con interruzione di corrente max.	5 761 A; Utilizzare la sezione minima conformemente al valore nominale AC-1
● limitato a 10 s con interruzione di corrente max.	4 143 A; Utilizzare la sezione minima conformemente al valore nominale AC-1
● limitata a 30 s con interruzione di corrente max.	2 635 A; Utilizzare la sezione minima conformemente al valore nominale AC-1
● limitata a 60 s con interruzione di corrente max.	2 088 A; Utilizzare la sezione minima conformemente al valore nominale AC-1
frequenza di manovra a vuoto	
● con DC	500 1/h
frequenza di commutazione	
● con AC-1 max.	500 1/h
● con AC-2 max.	200 1/h
● con AC-3 max.	500 1/h
● con AC-3e	
— max.	500 1/h
● con AC-2 con AC-3e max.	200 1/h
● con AC-4 max.	130 1/h
frequenza di commutazione	
● con DC-1 max.	250 1/h

• con DC-3 max.	250 1/h
• con DC-5 max.	250 1/h
Dati nominali per applicazioni ferroviarie	
corrente termica (I_{th}) fino a 690 V	
• fino a 40 °C secondo IEC 60077 valore nominale	430 A
• fino a 70 °C secondo IEC 60077 valore nominale	350 A
Circuito di comando/ Comando	
tipo di tensione	DC
tipo di tensione della tensione di alimentazione di comando	DC
tensione di alimentazione di comando con DC valore nominale	24 V
fattore campo di lavoro valore nominale tensione di alimentazione di comando della bobina magnetica con DC	
• valore iniziale	0,7
• valore finale	1,25
corrente assorbita dell'ingresso del controllore PLC secondo IEC 60947-1 max.	2 mA
tensione dell'ingresso del controllore PLC	24 ... 110 V
esecuzione del limitatore di sovratensione	con varistore
potenza di attrazione della bobina magnetica con DC	800 W
potenza di ritenuta della bobina magnetica con DC	3,6 W
ritardo di chiusura	
• con DC	60 ... 90 ms
ritardo di apertura	
• con DC	80 ... 100 ms
durata dell'arco	10 ... 15 ms
esecuzione del comando del comando di commutazione	PLC-IN o Standard A1 - A2 (impostabile)
Circuito elettrico ausiliario	
numero dei contatti NC per contatti ausiliari	2
• con commutazione istantanea	2
numero dei contatti NO per contatti ausiliari	2
• con commutazione istantanea	2
corrente di impiego con AC-12 max.	10 A
corrente di impiego con AC-15	
• con 230 V valore nominale	6 A
• con 400 V valore nominale	3 A
• con 500 V valore nominale	2 A
corrente di impiego con DC-12	
• con 24 V valore nominale	10 A
• con 48 V valore nominale	6 A
• con 60 V valore nominale	6 A
• con 110 V valore nominale	3 A
• con 125 V valore nominale	2 A
• con 220 V valore nominale	1 A
• con 600 V valore nominale	0,15 A
corrente di impiego con DC-13	
• con 24 V valore nominale	6 A
• con 48 V valore nominale	2 A
• con 60 V valore nominale	2 A
• con 110 V valore nominale	1 A
• con 125 V valore nominale	0,9 A
• con 220 V valore nominale	0,3 A
• con 600 V valore nominale	0,1 A
Dati nominali UL/CSA	
corrente a pieno carico (FLA) per motore trifase	
• con 480 V valore nominale	361 A
• con 600 V valore nominale	382 A
potenza meccanica erogata [hp]	
• per motore trifase	
— con 200/208 V valore nominale	125 hp

— con 220/230 V valore nominale	150 hp
— con 460/480 V valore nominale	300 hp
— con 575/600 V valore nominale	400 hp
caricabilità dei contatti dei contatti ausiliari secondo UL	A600 / Q600
Protezione da cortocircuito	
esecuzione dell'interruttore magnetotermico per protezione da cortocircuito del circuito ausiliario fino a 230 V	caratteristica C: 10 A; 0,4 kA
esecuzione della cartuccia fusibile	
<ul style="list-style-type: none"> ● per protezione da cortocircuito del circuito principale <ul style="list-style-type: none"> — con tipo di assegnazione 1 necessario — con tipo di assegnazione 2 necessario ● per protezione da cortocircuito dei blocchetti di contatti ausiliari necessario 	gG: 630 A (690 V, 100 kA) gG: 500 A (690 V, 100 kA), aM: 400 A (690 V, 50 kA), BS88: 450 A (415 V, 50 kA) gG: 10 A (500 V, 1 kA)
Montaggio/ Fissaggio/ Dimensioni	
posizione di montaggio	con piano di montaggio verticale ruotabile a +/-90°, con piano di montaggio verticale inclinabile a +/- 22.5° in avanti e indietro
tipo di fissaggio montaggio in fila	SI
tipo di fissaggio	fissaggio a vite
altezza	214 mm
larghezza	160 mm
profondità	225 mm
distanza da rispettare	
<ul style="list-style-type: none"> ● per il montaggio in fila <ul style="list-style-type: none"> — in avanti — verso l'alto — verso il basso — di lato ● da componenti messi a terra <ul style="list-style-type: none"> — in avanti — verso l'alto — di lato — verso il basso ● da componenti in tensione <ul style="list-style-type: none"> — in avanti — verso l'alto — verso il basso — di lato 	20 mm 10 mm 10 mm 10 mm 20 mm 10 mm 10 mm 10 mm 20 mm 10 mm 10 mm 10 mm
Connessioni /Morsetti	
esecuzione del collegamento elettrico	
<ul style="list-style-type: none"> ● per circuito principale ● per circuito ausiliario e di comando 	morsetti a vite morsetti a molla
larghezza della sbarra di collegamento	25 mm
spessore della sbarra di collegamento	6 mm
diametro della foratura	11 mm
numero di fori	1
tipo di sezioni di conduttore collegabili	
<ul style="list-style-type: none"> ● per contatti principali <ul style="list-style-type: none"> — filo rigido o multifilare ● con conduttori AWG per contatti principali 	2x (70 ... 240 mm ²) 2/0 ... 500 kcmil
tipo di sezioni di conduttore collegabili	
<ul style="list-style-type: none"> ● per contatti ausiliari <ul style="list-style-type: none"> — filo rigido — filo rigido o multifilare — filo flessibile con preparazione dell'estremità del conduttore — filo flessibile senza preparazione dell'estremità del conduttore ● con conduttori AWG per contatti ausiliari 	2x (0,25 ... 2,5 mm ²) 2x (0,25 ... 2,5 mm ²) 2x (0,25 ... 1,5 mm ²) 2x (0,25 ... 2,5 mm ²) 2x (24 ... 14)
numero AWG come sezione di conduttore collegabile codificata per contatti ausiliari	24 ... 14

Sicurezza	
funzione del prodotto	
• contatto speculare secondo IEC 60947-4-1	Si
• guida forzata secondo IEC 60947-5-1	No
• adatto per funzione di sicurezza	Si
idoneità all'impiego disinserzione di sicurezza	Si; disinserzione di sicurezza mediante A1 A2
durata di utilizzo max.	20 a
verifica della durata di utilizzo a causa dall'usura necessaria	Si
quota di guasti pericolosi	
• per basso tasso di richiesta secondo SN 31920	40 %
• per alto tasso di richiesta secondo SN 31920	73 %
valore B10 per alto tasso di richiesta secondo SN 31920	1 000 000
tasso di guasto [FIT] per basso tasso di richiesta secondo SN 31920	100 FIT

ISO 13849	
tipo di apparecchio secondo ISO 13849-1	3
sovradimensionamento secondo ISO 13849-2 necessaria	Si

IEC 61508	
tipo di dispositivo di sicurezza secondo IEC 61508-2	Tipo A

Sicurezza elettrica	
grado di protezione IP lato frontale secondo IEC 60529	IP00; IP20 con morsetto serracavo/copertura
protezione contro i contatti accidentali lato frontale secondo IEC 60529	sicuro a prova di dito per contatto verticale dal davanti con morsetto serracavo / copertura

Comunicazione/ Protocollo	
funzione del prodotto comunicazione di bus	No

Approvazioni Certificati	
Environment	General Product Approval

[Environmental Confirmations](#)



General Product Approval	EMV	Functional Safety	Test Certificates	other
--------------------------	-----	-------------------	-------------------	-------



[Type Examination Certificate](#)

[Special Test Certificate](#)

[Type Test Certificates/Test Report](#)

[Miscellaneous](#)

other	Railway
-------	---------

[Miscellaneous](#)

[Confirmation](#)



[Miscellaneous](#)

[Special Test Certificate](#)

[Type Test Certificates/Test Report](#)

Ulteriori informazioni

Informazioni sull'imballaggio

<https://support.industry.siemens.com/cs/ww/it/view/109813875>

Information for data generation and storage

<https://support.industry.siemens.com/cs/ww/en/view/109995012>

Information- and Downloadcenter (Cataloghi, Opuscoli,...)

<https://www.siemens.com/ic10>

Industry Mall (sistema di ordinazione Online)

<https://mall.industry.siemens.com/mall/it/Catalog/product?mlfb=3RT1075-2XB46-0LA2>

Service&Support (Manuali, Certificati, Caratteristiche, FAQ, ...)

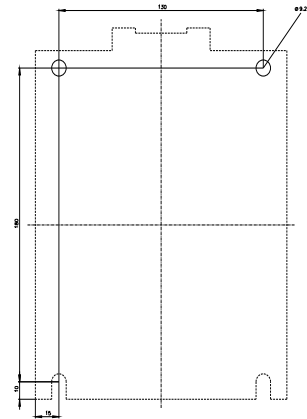
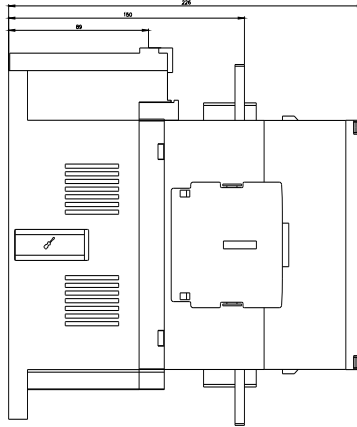
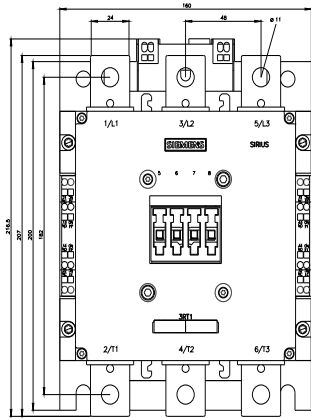
<https://support.industry.siemens.com/cs/ww/it/ps/3RT1075-2XB46-0LA2>

Banca dati immagini (foto prodotto, disegni dimensionali 2D, modelli 3D, schemi delle connessioni, macro EPLAN...)

https://www.automation.siemens.com/bilddb/cax_de.aspx?mlfb=3RT1075-2XB46-0LA2&lang=en

Generatore CAX online

Curve caratteristiche





Ultima modifica:

04/04/2026 