



relè di controllo temperatura con display e IO-Link per termoresistenze e termocoppie, DC 24 V, larghezza 22,5 mm, 2 CO, morsetti a vite

marca del prodotto	SIRIUS
denominazione del prodotto	Relè di controllo temperatura
esecuzione del prodotto	Apparecchio digitale per I/O-Link, 1 sensore, 2 valori di soglia
designazione del tipo di prodotto	3RS2
Dati tecnici generali	
funzione del prodotto	monitoraggio di temperatura
esecuzione della visualizzazione LED	No
tensione di isolamento per categoria di sovratensione III secondo norma IEC 60664 con grado di inquinamento 3 valore nominale	300 V
tensione di prova per prova d'isolamento	6 kV
grado di inquinamento	3
tensione max. ammissibile per separazione sicura <ul style="list-style-type: none"> tra circuito di comando e circuito ausiliario 	300 V
resistenza agli urti secondo IEC 60068-2-27	11 g / 15 ms
resistenza a vibrazioni secondo IEC 60068-2-6	10 ... 55 Hz: 0,35 mm
comportamento di commutazione	monostabile
durata di vita meccanica (cicli di manovra) tip.	10 000 000
durata di vita elettrica (cicli di manovra) con AC-15 con 230 V tip.	100 000
corrente termica dell'elemento di commutazione a contatto max.	5 A
codice di riferimento secondo IEC 81346-2:2009	K
influenza della temperatura ambiente	0,05 % per ogni scostamento K dal T20
temperatura misurabile <ul style="list-style-type: none"> valore iniziale valore finale 	-99 °C 1 800 °C
temperatura Fahrenheit misurabile <ul style="list-style-type: none"> valore iniziale valore finale 	-146 °F 3 276 °F
Direttiva RoHS (data)	05/01/2012
SVHC substance name	Lead CAS-No. 7439-92-1 Lead monoxide (lead oxide) CAS-No. 1317-36-8 2-methyl-1-(4-methylthiophenyl)-2-morpholinopropan-1-one CAS-No. 71868-10-5 Melamine CAS-No. 108-78-1
Peso netto per UQ	0,192 kg
funzione del prodotto <ul style="list-style-type: none"> salvataggio errori reset esterno 	Si Si
esecuzione del sensore collegabile	Sensori resistivi: Pt100, Pt1000, KTY83-110, KTY84, NTC termocoppie: Tipo J, K, T, E, N, S, R, B

temperatura misurabile con sensore KTY max.	300 °C
corrente del sensore con sensore KTY	0,33 mA
Circuito di comando/ Comando	
tipo di tensione della tensione di alimentazione di comando	DC
tensione di alimentazione di comando con DC valore nominale	24 V
tensione di alimentazione di comando 1 con DC valore nominale	24 V
tensione di alimentazione di comando 1 con DC	24 V
fattore campo di lavoro valore nominale tensione di alimentazione di comando con DC	
• valore iniziale	0,7
• valore finale	1,25
frequenza della tensione di alimentazione per circuito ausiliario e di comando	50 ... 60 Hz
numero dei circuiti di misura	1
tempo di tamponamento in caso di mancanza della tensione di rete min.	20 ms
Precisione	
precisione di misura relativa	1 %
Protezione da cortocircuito	
esecuzione della cartuccia fusibile	
• per protezione da cortocircuito dei contatti NO delle uscite a relè necessario	gL/gG: 6 A o interruttore magnetotermico tipo C: 1 A
• per protezione da cortocircuito dei contatti NC delle uscite a relè necessario	gL/gG: 6 A o interruttore magnetotermico tipo C: 1 A
esecuzione della cartuccia fusibile	
• per protezione da cortocircuito dei contatti NO delle uscite a relè di sicurezza necessario	gL/gG: 2 A o interruttore magnetotermico tipo C: 1 A
• per protezione da cortocircuito dei contatti NC delle uscite a relè di sicurezza necessario	gL/gG: 2 A o interruttore magnetotermico tipo C: 1 A
Comunicazione/ Protocollo	
protocollo viene supportato protocollo IO-Link	Sì
velocità di trasferimento IO-Link	COM2 (38,4 kBaud)
tempo di ciclo punto-punto tra master e device IO-Link min.	5 ms
tipo di tensione di alimentazione tramite IO-Link Master	Sì
volume di dati	
• dell'area di indirizzi degli ingressi con trasmissione ciclica totale	4 byte
• dell'area di indirizzi delle uscite con trasmissione ciclica totale	2 byte
Circuito elettrico ausiliario	
materiale dei contatti di commutazione	AgSnO ₂
numero dei contatti NC per contatti ausiliari	0
numero dei contatti NO per contatti ausiliari	0
numero dei contatti CO per contatti ausiliari	2
corrente di impiego dei contatti ausiliari con DC-13	
• con 24 V	1 A
• con 125 V	0,2 A
• con 250 V	0,1 A
affidabilità di contatto dei contatti ausiliari	Un'inserzione errata ogni 100 mln. (17 V, 5 mA)
caricabilità dei contatti dei contatti ausiliari secondo UL	R300 / B300
frequenza di impiego valore nominale	50 ... 60 Hz
caricabilità in corrente del relè di uscita con AC-15 con 250 V a 50/60 Hz	3 A
caricabilità in corrente del relè di uscita con DC-13	
• con 24 V	1 A
• con 125 V	0,2 A
corrente permanente della cartuccia fusibile DIAZED del relè di uscita	6 A
corrente permanente della cartuccia fusibile DIAZED del relè di uscita di sicurezza	2 A
Compatibilità elettromagnetica	

emissione di disturbi EMC secondo IEC 60947-1	classe A
disturbi condotti	
<ul style="list-style-type: none"> • di tipo burst secondo IEC 61000-4-4 • conduttore-terra di tipo surge secondo IEC 61000-4-5 • conduttore-conduttore di tipo surge secondo IEC 61000-4-5 	2 kV (porte di potenza), 1 kV (porte di segnale) 2 kV (line to earth) 1 kV (line to line)
disturbi indotti dal campo secondo IEC 61000-4-3	10 V/m
scarica elettrostatica secondo IEC 61000-4-2	6 kV scarica contatti / 8kV scarica atmosferica
Separazione di potenziale	
esecuzione della separazione di potenziale	Separazione sicura
separazione di potenziale	
<ul style="list-style-type: none"> • tra ingresso e uscita • tra le uscite • tra alimentazione di tensione e altri circuiti 	Si Si Si
IEC 62061	
limite SIL richiesto (sistema parziale) secondo EN 62061	1
livello di integrità di sicurezza (SIL) secondo IEC 62061	SIL 1
PFHD per alto tasso di richiesta secondo IEC 62061	3,9E-7 1/h
ISO 13849	
performance Level (pL) secondo EN ISO 13849-1	c
categoria secondo EN ISO 13849-1	1
performance Level (pL)	
<ul style="list-style-type: none"> • secondo ISO 13849-1 • per circuito di abilitazione ritardato secondo ISO 13849-1 	PL c c
IEC 61508	
livello di integrità di sicurezza (SIL)	
<ul style="list-style-type: none"> • secondo IEC 61508 • per circuito di abilitazione ritardato secondo IEC 61508 	1 1
tipo di dispositivo di sicurezza secondo IEC 61508-2	Tipo B
quota di guasti non pericolosi (SFF)	66 %
HFT secondo IEC 61508	0
valore T1 per intervallo di proof test o durata di utilizzo secondo IEC 61508	20 a
ATEX	
certificato di idoneità riferito ad ATEX	Si, con modulo di ampliamento sensori 3RS29
Connessioni /Morsetti	
parte integrante del prodotto morsetto rimovibile per circuito ausiliario e di comando	Si
esecuzione del collegamento elettrico	attacco a vite
<ul style="list-style-type: none"> • per circuito ausiliario e di comando 	morsetti a vite
tipo di sezioni di conduttore collegabili	
<ul style="list-style-type: none"> • filo rigido • filo flessibile con preparazione dell'estremità del conduttore • con conduttori AWG filo rigido 	1x (0,5 ... 4 mm ²), 2x (0,5 ... 2,5 mm ²) 1x (0,5 ... 4 mm ²), 2x (0,5 ... 1,5 mm ²) 1x (20 ... 12), 2x (20 ... 14)
sezione di conduttore collegabile	
<ul style="list-style-type: none"> • filo rigido • filo flessibile con preparazione dell'estremità del conduttore 	0,5 ... 4 mm ² 0,5 ... 4 mm ²
numero AWG come sezione di conduttore collegabile codificata	
<ul style="list-style-type: none"> • filo rigido 	20 ... 12
coppia di serraggio con morsetti a vite	0,6 ... 0,8 N·m
Montaggio/ Fissaggio/ Dimensioni	
posizione di montaggio	a piacere
tipo di fissaggio	fissaggio a vite e a scatto su guida profilata 35 mm
altezza	100 mm
larghezza	22,5 mm
profondità	90 mm
distanza da rispettare	

- per il montaggio in fila
 - in avanti 0 mm
 - indietro 0 mm
 - verso l'alto 0 mm
 - verso il basso 0 mm
 - di lato 0 mm
- da componenti messi a terra
 - in avanti 0 mm
 - indietro 0 mm
 - verso l'alto 0 mm
 - di lato 0 mm
 - verso il basso 0 mm
- da componenti in tensione
 - in avanti 0 mm
 - indietro 0 mm
 - verso l'alto 0 mm
 - verso il basso 0 mm
 - di lato 0 mm

Condizioni ambientali	
altitudine di installazione per altitudine s.l.m. max.	2 000 m
temperatura ambiente	
• durante l'esercizio	-25 ... +60 °C
• durante l'immagazzinaggio	-40 ... +85 °C
• durante il trasporto	-40 ... +85 °C
umidità relativa durante l'esercizio max.	70 %
categoria di protezione antideflagrante per polvere	Ex II (2) D [b1] [Ex h] [pyb] [tb] [mb] [kb] [sb] III C Db
categoria di protezione antideflagrante per gas	Ex II (2) G [b1] [Ex h] [db] [eb] [pyb] [mb] [ob] [q] [kb] [sb] II C Gb

Approvazioni Certificati	
Environment	General Product Approval

[Environmental Con-
firmations](#)



[TUEV](#)



General Product Approval	EMV	For use in hazardous locations	Test Certificates
--------------------------	-----	--------------------------------	-------------------



[Miscellaneous](#)

[Special Test Certificate](#)

Test Certificates	Maritime application	other	Railway
-------------------	----------------------	-------	---------

[Type Test Certificates/Test Report](#)



[Confirmation](#)



[Confirmation](#)

Ulteriori informazioni

Informazioni sull'imballaggio

<https://support.industry.siemens.com/cs/ww/it/view/109813875>

Information for data generation and storage

<https://support.industry.siemens.com/cs/ww/en/view/109995012>

Information- and Downloadcenter (Cataloghi, Opuscoli,...)

<https://www.siemens.com/ic10>

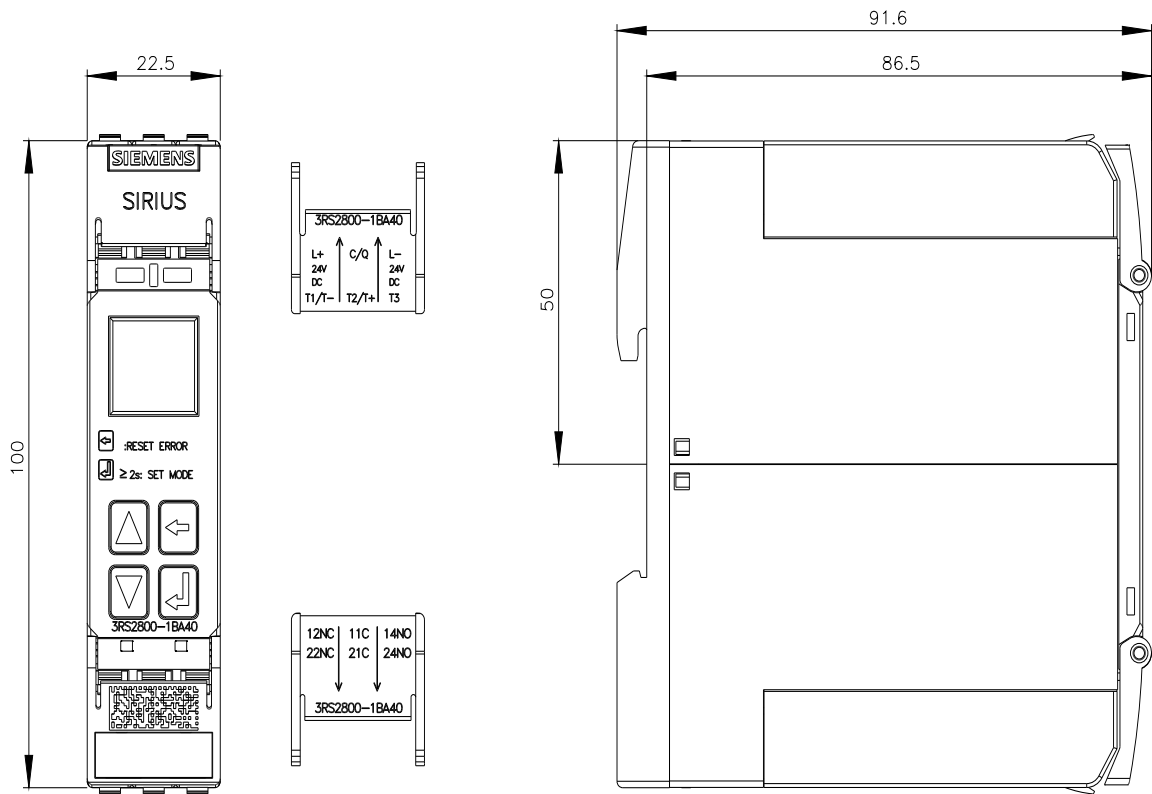
Industry Mall (sistema di ordinazione Online)

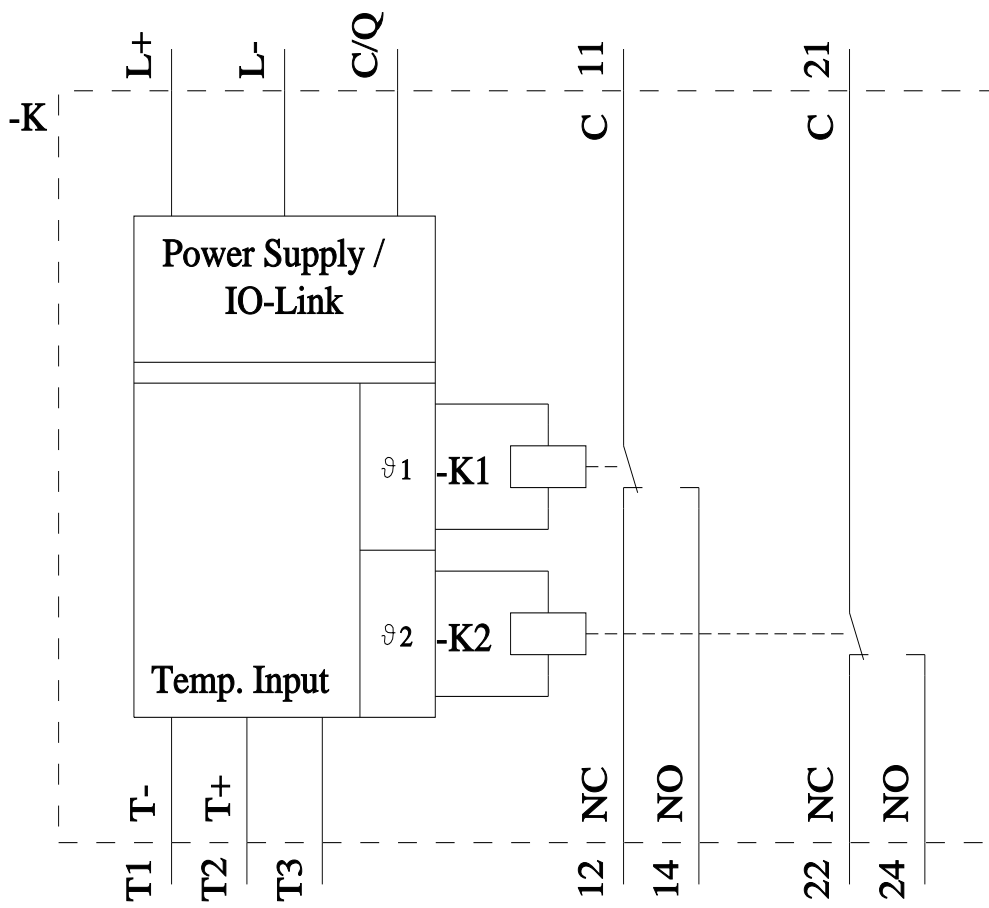
<https://mall.industry.siemens.com/mall/it/it/Catalog/product?mlfb=3RS2800-1BA40>

Generatore CAx online

<https://support.automation.siemens.com/WW/CAxorder/default.aspx?lang=en&mlfb=3RS2800-1BA40>

Service&Support (Manuali, Certificati, Caratteristiche, FAQ, ...)





Ultima modifica:

04/04/2026