



relè di controllo, applicabile al contattore 3RT2, grandezza costruttiva S0 Basic, a impostazione analogica sorveglianza di corrente apparente 4...40 A, 50...60 Hz, Bifase alimentazione AC/DC 24 ... 240 V 1 contatto CO controllo di superamento in positivo e in negativo della corrente mancanza di fase, rottura conduttore con o senza memorizzazione errore ritardo all'avvio 0-60 s soppressione picchi di interferenze 0-30 s isteresi di commutazione 6% tecnica di collegamento a molla

marca del prodotto	SIRIUS
denominazione del prodotto	Relè di controllo
esecuzione del prodotto	impostabile analogicamente, controllo corrente bifase
designazione del tipo di prodotto	3RR21
Dati tecnici generali	
grandezza costruttiva del contattore combinabile specifica di azienda	S0
potenza apparente di impiego valore nominale	4 VA
tensione di isolamento per categoria di sovratensione III secondo norma IEC 60664	
• con grado di inquinamento 3 valore nominale	690 V
tipo di tensione della tensione di impiego per l'azionamento	CA/CC
tensione di tenuta a impulso valore nominale	6 kV
corrente assorbita	
• con 24 V	90 mA
• con 240 V	12 mA
grado di protezione IP	
• lato frontale	IP20
• del morsetto di collegamento	IP20
resistenza agli urti	15 g / 11 ms
resistenza a vibrazioni	10 ... 55 Hz / 0,35 mm
durata di vita meccanica (cicli di manovra) tip.	10 000 000
durata di vita elettrica (cicli di manovra) con AC-15 con 230 V tip.	100 000
codice di riferimento secondo IEC 81346-2:2009	K
precisione di ripetibilità relativa	2 %
Direttiva RoHS (data)	10/01/2009
SVHC substance name	Lead CAS-No. 7439-92-1 Lead monoxide (lead oxide) CAS-No. 1317-36-8 2,2',6,6'-tetrabromo-4,4'-isopropylidenediphenol CAS-No. 79-94-7 2-methyl-1-(4-methylthiophenyl)-2-morpholinopropan-1-one CAS-No. 71868-10-5 Melamine CAS-No. 108-78-1 6,6'-di-tert-butyl-2,2'-methylenedi-p-cresol CAS-No. 119-47-1
Peso netto per UQ	303 g
Circuito di comando/ Comando	
tensione di alimentazione di comando con AC	
• a 50 Hz valore nominale	24 ... 240 V
• a 60 Hz valore nominale	24 ... 240 V
tensione di alimentazione di comando con DC valore nominale	24 ... 240 V
Tensione di alimentazione	

tipo di tensione della tensione di alimentazione	AC/DC
tensione di alimentazione 1 con AC	
• a 50 Hz	24 ... 240 V
• a 60 Hz	24 ... 240 V
tensione di alimentazione 1 con DC	24 ... 240 V
frequenza della tensione di alimentazione 1	50 ... 60 Hz
Circuito di misura	
tipo di corrente per il monitoraggio	AC
valore di intervento impostabile per corrente	
• 1	4 ... 40 A
• 2	4 ... 40 A
ritardo di intervento impostabile	
• all'avviamento	0 ... 60 s
• al superamento in positivo o in negativo del valore limite	0 ... 30 s
Precisione	
deriva di temperatura per ogni grado °C	0,1 %/°C
Protezione da cortocircuito	
esecuzione della cartuccia fusibile per protezione da cortocircuito dei blocchetti di contatti ausiliari necessario	fusibile gG: 4 A
Comunicazione/ Protocollo	
protocollo viene supportato protocollo IO-Link	No
tipo di tensione di alimentazione tramite IO-Link Master	No
Circuito elettrico ausiliario	
numero dei contatti CO	
• per contatti ausiliari	1
• con commutazione ritardata	1
corrente di impiego dei contatti ausiliari con AC-15	
• con 24 V	3 A
• con 230 V	3 A
• con 400 V	3 A
corrente di impiego dei contatti ausiliari con DC-13	
• con 24 V	1 A
• con 125 V	0,2 A
• con 250 V	0,1 A
caricabilità dei contatti dei contatti ausiliari secondo UL	B300 / R300
Circuito elettrico principale	
potenza di impiego valore nominale	2,5 W
caricabilità in corrente dell'uscita statica nella modalità SIO	20 mA
corrente di impiego con 17 V min.	5 mA
Compatibilità elettromagnetica	
emissione di disturbi EMC secondo IEC 60947-1	ambiente A (ambiente industriale)
immunità ai disturbi EMC secondo IEC 60947-1	ambiente A (ambiente industriale)
Sicurezza elettrica	
grado di protezione IP lato frontale secondo IEC 60529	IP20
Connessioni /Morsetti	
parte integrante del prodotto morsetto rimovibile per circuito principale	No
parte integrante del prodotto morsetto rimovibile per circuito ausiliario e di comando	Sì
esecuzione del collegamento elettrico	
• per circuito principale	morsetti di linea a molla
• per circuito ausiliario e di comando	morsetti a molla
tipo di sezioni di conduttore collegabili per contatti principali	
• filo rigido	1x (1 ... 10 mm ²)
• filo flessibile con preparazione dell'estremità del conduttore	1x (1 ... 6 mm ²)
• filo flessibile senza preparazione dell'estremità del conduttore	1x (1 ... 6 mm ²)
sezione di conduttore collegabile per contatti principali	
• filo rigido o multifilare	1 ... 10 mm ²

<ul style="list-style-type: none"> • filo flessibile con preparazione dell'estremità del conduttore 	1 ... 6 mm ²
<ul style="list-style-type: none"> • filo flessibile senza preparazione dell'estremità del conduttore 	1 ... 6 mm ²
tipo di sezioni di conduttore collegabili	
<ul style="list-style-type: none"> • per contatti ausiliari <ul style="list-style-type: none"> — filo rigido — filo flessibile con preparazione dell'estremità del conduttore — filo flessibile senza preparazione dell'estremità del conduttore • con conduttori AWG per contatti ausiliari 	1x (0,5 ... 4 mm ²), 2x (0,5 ... 2,5 mm ²) 2x (0,25 ... 1,5 mm ²) 2x (0,25 ... 1,5 mm ²) 2x (24 ... 16)
numero AWG come sezione di conduttore collegabile codificata per contatti principali	18 ... 8
coppia di serraggio con morsetti a vite	0,8 ... 1,2 N·m

Montaggio/ Fissaggio/ Dimensioni

posizione di montaggio	a piacere
tipo di fissaggio	montaggio diretto
altezza	109 mm
larghezza	45 mm
profondità	92 mm
distanza da rispettare	
<ul style="list-style-type: none"> • per il montaggio in fila <ul style="list-style-type: none"> — in avanti — indietro — verso l'alto — verso il basso — di lato • da componenti messi a terra <ul style="list-style-type: none"> — in avanti — indietro — verso l'alto — di lato — verso il basso • da componenti in tensione <ul style="list-style-type: none"> — in avanti — indietro — verso l'alto — verso il basso — di lato 	0 mm 0 mm 0 mm 0 mm 0 mm 6 mm 0 mm 6 mm 6 mm 6 mm 6 mm 6 mm 0 mm 6 mm 6 mm 6 mm 6 mm

Condizioni ambientali

altitudine di installazione per altitudine s.l.m. max.	2 000 m
temperatura ambiente	
<ul style="list-style-type: none"> • durante l'esercizio • durante l'immagazzinaggio 	-25 ... +60 °C -40 ... +80 °C

Approvazioni Certificati

Environment	General Product Approval
--------------------	---------------------------------

[Environmental Confirmations](#)



EMV	Test Certificates	Maritime application
------------	--------------------------	-----------------------------



[Special Test Certificate](#)

[Type Test Certificates/Test Report](#)





Confirmation

Confirmation



Ulteriori informazioni

Informazioni sull'imballaggio

<https://support.industry.siemens.com/cs/ww/it/view/109813875>

Information for data generation and storage

<https://support.industry.siemens.com/cs/ww/en/view/109995012>

Information- and Downloadcenter (Cataloghi, Opuscoli,...)

<https://www.siemens.com/ic10>

Industry Mall (sistema di ordinazione Online)

<https://mall.industry.siemens.com/mall/it/it/Catalog/product?mlfb=3RR2142-2AW30>

Generatore CAx online

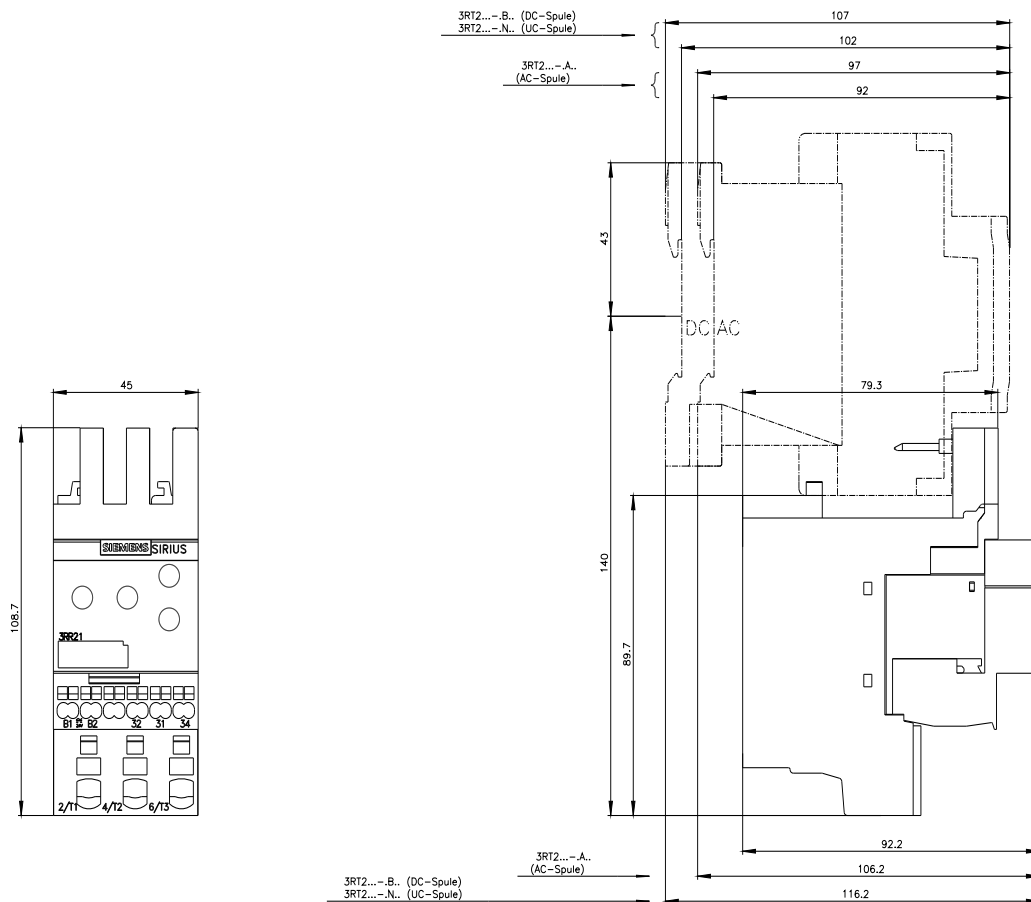
<https://support.automation.siemens.com/WW/CAXorder/default.aspx?lang=en&mlfb=3RR2142-2AW30>

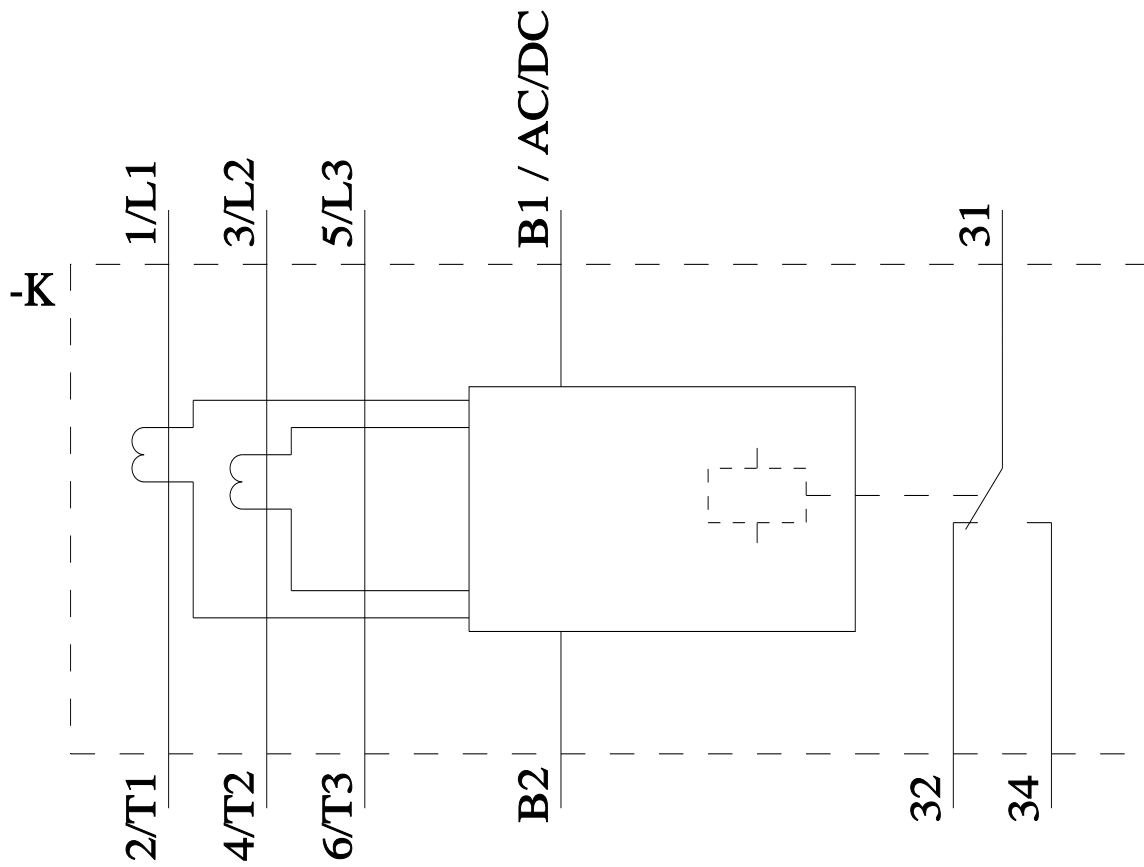
Service&Support (Manuali, Certificati, Caratteristiche, FAQ, ...)

<https://support.industry.siemens.com/cs/ww/it/ps/3RR2142-2AW30>

Banca dati immagini (foto prodotto, disegni dimensionali 2D, modelli 3D, schemi delle connessioni, macro EPLAN...)

https://www.automation.siemens.com/bilddb/cax_de.aspx?mlfb=3RR2142-2AW30&lang=en





Ultima modifica:

04/04/2026 